

B.E.G. LUXOMAT®



▪ www.beg-luxomat.com ▪

RILEVATORI DI MOVIMENTO E DI PRESENZA



Con tre operazioni si trova l'apparecchio giusto

1. In funzione dell'applicazione

Registro delle pagine ordinato in base all'utilizzo e al campo di impiego

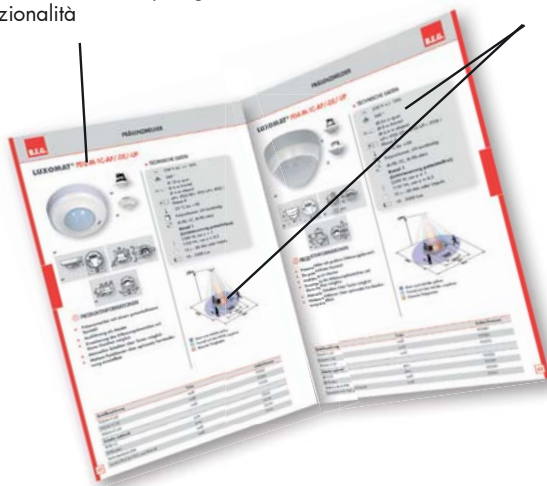


2. Funzionalità




Ordine dei prodotti in base a denominazione di tipologia e funzionalità








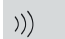




3. Dati tecnici

Specifica in base ai dati tecnici e all'area di rilevamento



LEGENDE

-  Telecomandabile a distanza
-  Canale 1 per comando di luce
-  Canale 1 per comando di luce / canale 2 per riscaldamento, climatizzazione, aerazione
-  Canale 1 e 2 per comando di luce / Canale 3 per illuminazione di lavagna
-  per due aree d'illuminazione
-  Rilevatore slave
-  Rilevatore master con funzione slave
-  Uscita di dimmeraggio 1-10 V con funzione Master
-  Collegamento 11-48V
-  Collegamento con BUS LON
-  Collegamento con BUS KNX
-  Collegamento con DALI con funzione Master
-  Tecnica radio
-  Tecnica HF / Radar
-  Funzione a impulsi
-  Funzione tasti
-  Modalità automatica o semiautomatica
-  Microfono
-  Restrizione dell'area di rilevamento con accessori di copertura
-  Protezione antintrusione
-  Montaggio con zoccolo da innesto
-  Montaggio su angolo esterno
-  Protezione IP superiore, adatto ad ambiente esterno
-  Filtre antidisturbo come accessorio

-  Valore della luminosità
-  Grado di protezione
-  Dimensioni
-  Temperatura ambiente
-  Involucro
-  Frequenza
-  Tensione di rete
-  Area di rilevamento
-  Potenza d'interruzione
-  Raggio d'azione (circa) in m
-  Impostazioni dei tempi
-  Lunghezza cavo



B.E.G. Brück Electronic GmbH – una realtà con una lunga tradizione

Da oltre 40 anni questa società, fondata nel 1975 a Lindlar (vicino a Colonia), è sinonimo di qualità e innovazione, ed ha come missione la soddisfazione del cliente.

La prima pietra della costruzione della sua ampia gamma di prodotti fu lo sviluppo e la produzione di lampade di emergenza. Poco dopo iniziò la produzione dei primi sistemi di illuminazione di emergenza.

Nel 1986 B.E.G. fu una delle prime aziende in Germania ad iniziare la produzione di sensori di movimento e apparecchi di illuminazione automatici. Da allora B.E.G. ha creato diverse generazioni di sensori, specialmente per uso esterno e con lo scopo di aumentare la sicurezza degli edifici. La costante domanda di sistemi automatici innovativi, e il conseguente aumento della domanda di soluzioni per il controllo intelligente negli edifici, ha permesso a B.E.G. di sviluppare una vastissima gamma di rilevatori crepuscolari e rilevatori di presenza. Il risparmio energetico, il rispetto dell'ambiente oltre che al comfort di utilizzo sono argomenti di stimolo all'uso dei nostri prodotti.

Con lo scopo di mantenere un diretto contatto con la clientela nel 2006 B.E.G. ha deciso di gestire direttamente anche la vendita di tutti i propri prodotti (rilevatori di movimento e presenza, apparecchi di illuminazione automatici, sistemi di dimmerazione) che fino ad allora erano stati commercializzati da altre aziende. Con questo scopo nel 2007 è stato realizzato il primo centro logistico annesso all'area di ricerca e sviluppo e di produzione in Lindlar.

Nel 2014 è stata inaugurata la nuova sede amministrativa adiacente al centro logistico e produttivo. Ovviamente questo nuovo edificio è equipaggiato con tutti i prodotti B.E.G. Tutte le stanze e i passaggi sono monitorati da sensori di presenza KNX. Per gli uffici sono stati utilizzati i nuovissimi KNX Room Controller che permettono di gestire, tramite sensori di presenza KNX, l'illuminazione DALI e gli scuri alle finestre. Il mercato dei prodotti dedicati al risparmio energetico, come i prodotti di B.E.G., è e sarà in continua crescita negli anni, e questo nuovo edificio permetterà a B.E.G. di continuare la propria espansione sul mercato.

Con lo scopo di offrire ai clienti una visione chiara della propria offerta, la gamma è stata suddivisa in sei famiglie di prodotto: LUXOMAT®, LUXOMATIC®, B.E.G. KNX, B.E.G. SMARTHOMES®, SAFETYLUX® e CHRONOLUX. Queste famiglie sottolineano i punti di forza di B.E.G.: una gamma di prodotti ampia, soluzioni individuali, qualità eccezionale e servizio personalizzato. B.E.G. The flexible solution. Oggi B.E.G. possiede una ottima reputazione sia in Germania che all'estero, e grazie ad un numero di filiali e uffici rappresentativi in continua crescita, anche in tutto il mondo.

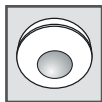
Selezione delle pagine dei rilevatori di presenza e di movimento in base alla denominazione

Rilevatori	Specie	1C	2C	M-1C	M-2C	M-2C-DUO	M-3C-TRIO	M-DIM	M-DIM-HVAC	M-DUO-DIM	M-TRIO-DIM	DALI	DALI-1C	DUO-DALI	TRIO-DALI	S	11-48V	LTMS	KNX	LON	Radio	HF
RC-plus next 130		8	-	-	-	-	-	-	-	-	-	-	-	-	-	-	-	-	-	-	-	-
RC-plus next 230		9	-	-	-	-	-	-	-	-	-	-	-	-	-	-	-	-	11	-	-	12
RC-plus next 280		10	-	-	-	-	-	-	-	-	-	-	-	-	-	-	-	-	-	-	-	-
LC-plus 280		13	-	-	-	-	-	-	-	-	-	-	-	-	-	-	-	-	-	-	-	-
LC-Click-N 140		14	-	-	-	-	-	-	-	-	-	-	-	-	-	-	-	-	-	-	-	-
LC-Click-N 200		15	-	-	-	-	-	-	-	-	-	-	-	-	-	-	-	-	-	-	-	-
LC-Mini 120		16	-	-	-	-	-	-	-	-	-	-	-	-	-	-	-	-	-	-	-	-
LC-Mini 180		17	-	-	-	-	-	-	-	-	-	-	-	-	-	-	-	-	-	-	-	-
PD1N		-	-	-	-	-	-	65	-	-	-	-	-	-	-	89	-	-	-	-	-	-
PD2		-	-	44	56	-	-	66	-	-	-	76	81, 82	-	-	90	99	100,101	103	110	-	-
PD3N		22, 23	25	-	-	-	-	-	-	-	-	-	-	-	-	-	-	-	-	-	-	26
PD3N-Micro		24	-	-	-	-	-	-	-	-	-	-	-	-	-	-	-	-	-	-	-	-
PD4		27	-	45	58	61	64	67	72	74	75	77, 88	83, 84	85	86, 87	91	-	102	104	-	-	-
PD4-PS-K		-	-	47	-	-	-	-	-	-	-	-	-	-	-	-	-	-	-	-	-	-
PD4-DS		-	-	62	-	-	-	-	-	-	-	-	-	-	-	-	-	-	-	-	-	-
PD4-K		28	-	46	59	-	-	68	-	-	-	78	-	-	-	92	-	-	105	-	-	-
PD4-GH		-	-	48	-	-	-	-	-	-	-	-	-	-	-	93	-	-	106	-	-	-
PD4-TRIO-K-3P		-	-	-	63	-	-	-	-	-	-	-	-	-	-	-	-	-	-	-	-	-
PD5		-	-	49	-	-	-	69	-	-	-	-	-	-	-	94	-	-	-	-	-	-
PD9-DIGI		29	-	-	-	-	-	-	-	-	-	-	-	-	-	-	-	-	-	-	-	-
PD9		30	-	50	60	-	-	70	73	-	-	79	-	-	-	95	32	-	107	-	-	-
PD9-GH		31	-	51	-	-	-	71	-	-	-	80	-	-	-	96	-	-	108	-	-	-
PD9-SDB		-	-	52	-	-	-	-	-	-	-	-	-	-	-	-	-	-	-	-	-	-
PD9-SDB-GH		-	-	53	-	-	-	-	-	-	-	-	-	-	-	-	-	-	-	-	-	-
PICO		-	-	54	-	-	-	-	-	-	-	-	-	-	-	97	-	-	-	-	-	-
PD11		-	-	55	-	-	-	-	-	-	-	-	-	-	-	98	-	-	109	-	-	-
Indoor 140-L		118	-	-	-	-	-	-	-	-	-	-	-	-	-	-	-	-	-	-	-	-
Indoor 180		-	-	-	125	-	-	-	-	-	-	-	-	-	-	126	-	-	127	128	-	-
Indoor 180-R		119	-	-	-	-	-	-	-	-	-	-	-	-	-	122	-	-	-	-	-	-
Indoor 180-T		120	-	-	-	-	-	-	-	-	-	-	-	-	-	-	-	-	-	-	-	-
Indoor 180-R:2D		121	-	-	-	-	-	-	-	-	-	-	-	-	-	-	-	-	-	-	-	-
Indoor 180-TR		123	-	-	-	-	-	-	-	-	-	-	-	-	-	-	-	-	-	-	-	-
HF-MD1		-	-	-	-	-	-	-	-	-	-	-	-	-	-	-	-	-	-	-	-	33
HF-MD2		-	-	-	-	-	-	-	-	-	-	-	-	-	-	-	-	-	-	-	-	34
HF-H-MD1		-	-	-	-	-	-	-	-	-	-	-	-	-	-	-	-	-	-	-	-	35



Rilevatori di movimento per applicazioni esterne 6 - 18

RC-plus next – la categoria massima	8 - 10
RC-plus next per KNX/EIB	11
RC-plus next con tecnica radio	12
LC-plus 280 – la categoria media	13
LC-Click-N – il conveniente	14 - 15
LC-Mini – il compatto	16 - 17



Rilevatori di movimento a soffitto per interni 19 - 37

PD3N-1C – 1 Canale	22
PD3N-1C-NO-PF – 1 Canale a potenziale zero	23
PD3N-1C-Micro – 1 Canale con microfono incorporato	24
PD3N-2C – 2 Canali	25
PD3N-ZW – Tecnologia radio	26
PD4N-1C – 1 Canale per grandi superfici	27
PD4N-1C-K – 1 Canale, specifico per corridoi o corsie	28
PD9-DIGI – 1 Canale, Mini-rilevatore	29
PD9-1C – 1 Canale, Mini-rilevatore	30
PD9-1C-GH – 1 Canale, Mini-rilevatore per installazioni a grandi altezze	31
PD9-1C-12-48V – 1 Canale, Mini-rilevatore per alimentazione 12-48V	32
HF-MD1 – Alta Frequenza HF per installazione in apparecchi	33
HF-MD2 – Alta Frequenza HF per installazione a plafone	34
HF-H-MD1-Standard – Alta Frequenza HF per installazione in apparecchi	35



Rilevatori di presenza con monitoraggio costante illuminazione naturale..... 38 - 112

1 Canale in versione Master	44 - 55
2 Canali in versione Master	56 - 59
2 Canali in versione Master - 2 zone di rilevamento luce naturale	60
1 Canale in versione Master per doppia alimentazione (UPS)	61
2 Canali in versione Master per installazione 3 Fasi	62 - 63
3 Canali in versione Master - 2 zone di rilevamento luce naturale - Canale 3 per luce lavagna	64
1 Canale in versione Master - Dimmerabile 1-10V	65 - 71
2 Canali in versione Master - Dimmerabile 1-10V	72 - 73
2 Canali in versione Master - Dimmerabile 1-10V - 2 zone di rilevamento luce naturale	74
3 Canali in versione Master - Dimmerabile 1-10V - 2 zone di rilevamento luce naturale	-
Canale 3 per luce lavagna	75
DALI/DSI, DUO-DALI/DSI, TRIO-DALI	76 - 88
Rilevatori Slave	89 - 98
Rilevatori a 11-48V	99
Multisensori	100 - 102
Sensori BUS-KNX	103 - 109
Sensori BUS-LON	110



Rilevatore di movimento e di presenza come interruttore a parete 113 - 128

Versione a 3 e a 2 conduttori	118 - 121
Rilevatori a 11-48V	122
Commutatore d'impulsi per interruttori automatici di luci di scale	122 - 123
Azionamento con rilevatore di presenza a 2 canali Master	125
Apparecchi Slave	126
BUS KNX	127
BUS LON	128

Comandi a distanza 129 - 140

Schemi elettrici 141 - 154

Esempi di progettazione 155 - 181

Elenco sintetico degli articoli 182 - 184



RILEVATORI MOVIMENTO PER ESTERNI



RILEVATORI MOVIMENTO PER INTERNI



RILEVATORI DI PRESENZA PER INTERNI



RILEVATORI DA PARETE



TELECOMANDI



SCHEMI ELETTRICI



ESEMPI DI PROGETTAZIONE

LUXOMAT® Rilevatori di Movimento per installazione da parete o soffitto in esterni



■ Semplicemente il migliore, per risparmio energetico, sicurezza e comfort

Rilevatori di movimento con sensori moderni

Non importa se scegliete **LUXOMAT®** RC-plus next o LC-plus 280, i rilevatori di movimento **B.E.G.** per esterni offrono sicurezza e comfort nelle aree tenute sotto osservazione. L'installazione è semplice e veloce e avviene in loco su richiesta: gli elementi per la regolazione meccanica del campo di azione e il potenziometro per l'impostazione crepuscolare e temporale si trovano rispettivamente sul lato inferiore della testina del sensore.

Mediante lamelle di copertura l'area di rilevamento può essere delimitata di modo che venga osservata solo la zona desiderata. In questo modo per esempio può essere esclusa una strada adiacente. Nel caso in cui le richieste si modifichino ulteriormente, le impostazioni possono essere adattate in base alle esigenze.

Con un comfort superiore rispetto all'uso del potenziometro si possono utilizzare impostazioni e attivazione di funzioni supplementari con i comandi a distanza opzionali **LUXOMAT®** IR-RC e IR-LC-plus. Si potranno pertanto apportare modifiche in tutta comodità senza dover salire su una scala. Gli adattamenti ai cambiamenti delle richieste vengono eseguiti in pochi clic.

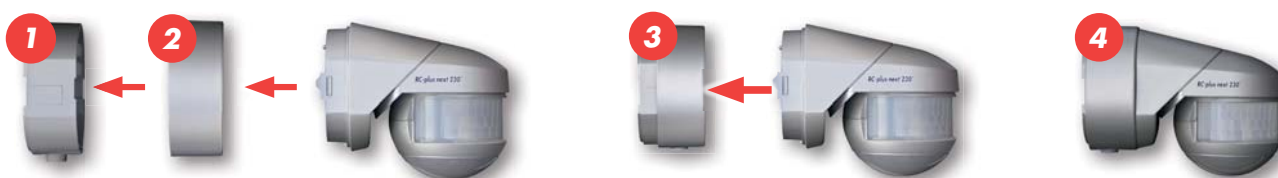
Panoramica Rilevatori di Movimento per esterni

Rilevatore di movimento	N. art.	Pagina	Montaggio a parete	Montaggio a soffitto	Supporto angolare	Rilevamento del movimento	Comandabile a distanza	Raggio d'azione	Angolo di rilevamento
RC-plus next 130	97001 – bianco 97011 – marrone 97021 – nero	8	■	■	□	■	■	20 m	130°
RC-plus next 230	97002 – bianco 97012 – marrone 97022 – nero 97042 – effetto acciaio	9	■	■	□	■	■	20 m	230°
RC-plus next 280	97003 – bianco 97013 – marrone 97023 – nero	10	■	■	■	■	■	20 m	280°
RC-plus next 230 (KNX)	92894 – bianco 92895 – nero	11	■	■	□	■	■	20 m	230°
RC-plus next 230 ZW	92066 – bianco	12	■	■	□	■	■	20 m	230°
LC-plus 280	91008 – bianco 91018 – marrone 91028 – nero 91048 – effetto acciaio	13	■	–	■	■	■	16 m	280°
LC-Click-N 140	91001 – bianco 91011 – marrone 91021 – nero	14	■	–	–	■	–	12 m	140°
LC-Click-N 200	91002 – bianco 91012 – marrone 91022 – nero	15	■	–	–	■	–	12 m	200°
LC-Mini 120	91051 – bianco 91071 – nero	16	■	–	–	■	–	10 m	120°
LC-Mini 180	91052 – bianco 91072 – nero	17	■	–	–	■	–	10 m	180°

□ Accessori optional

RC-plus next – la categoria massima

Supporto compatibile con i modelli precedenti



Tipi di montaggio



Particolarità

Fermagli di copertura e copertura



accesso ai potenziometri di regolazione del tempo di ritardo, valore di lux e distanza di rilevamento

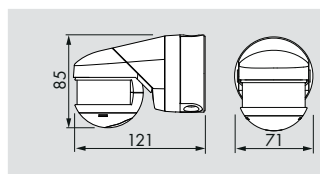


Ingresso del cavo dall'alto, dal basso e da dietro

LUXOMAT® RC-plus next 130



bianco

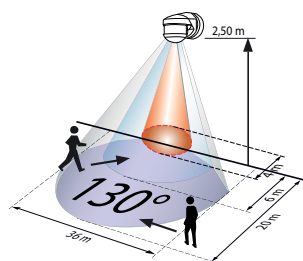


i INFORMAZIONI SUL PRODOTTO

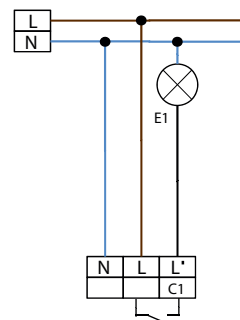
- Rilevatore di movimento RC-plus next con angolo di rilevamento di 130° e area di rilevamento 360° anti intrusione
- Tempo di ritardo variabile in funzione della direzione del movimento
- Testina rotante in movimento
- Distanza di rilevamento regolabile manualmente tramite trimmer
- Montaggio agevole con supporto a innesto rapido
- Montaggio a parete, a soffitto e su angolo esterno
- Rilevatore originale dotato di supporto compatibile con RC-plus e Vario
- Messa in funzione immediata grazie alle impostazioni di fabbrica.

■ DATI TECNICI

- ~ 110-240 V AC , 50 / 60 Hz
(su richiesta sono disponibili anche altre tensioni di funzionamento)
- ⏻ 0,5W
- 🌀 130°
- 📏 max. 20 m in diagonale
- IP □ IP54 / Classe II
- 🌡 da -25 °C a +50 °C
- 📦 involucro in pregiato PC resistente ai raggi UV
- 📶 IR-RC, IR-RC-Mini, IR-RC-LD
- Canale 1 (comando di luce)**
- ⚡ 3000 W, $\cos \varphi = 1$
1500 VA, $\cos \varphi = 0,5$
- 🕒 15 s - 16 min oppure impulso per funzione campanello
- ☀ 2 - 2000 Lux



- Avvicinamento diagonale al rilevatore
- Avvicinamento frontale al rilevatore
- Protezione anti-intrusione

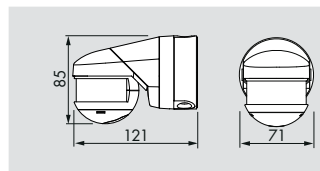


Modello	Colore	Nr. art.
RC-plus next 130	bianco	97001
RC-plus next 130	marrone	97011
RC-plus next 130	nero	97021
Accessori (opzionale)		
IR-RC	grigio	92000
IR-RC-Mini	grigio	92090
IR-RC-LD	grigio	92649
Attacco angolare per RC -plus next	bianco/ marrone/ nero	97004/ 97014/ 97024
Supporto Angolo interno RC-plus next	bianco	97005
Griglia di protezione BSK (Ø 164 x 143)	bianco	92467

LUXOMAT® RC-plus next 230



bianco



i INFORMAZIONI SUL PRODOTTO

- Rilevatore di movimento RC-plus next con angolo di rilevamento di 230° e area di rilevamento 360° anti intrusione
- Due sensori indipendenti con distanze di rilevamento impostabili singolarmente
- Tempo di ritardo variabile in funzione della direzione del movimento
- Testina rotante in movimento
- Distanza di rilevamento regolabile manualmente tramite trimmer
- Montaggio agevole con supporto a innesto rapido
- Montaggio a parete, a soffitto e su angolo esterno
- Rilevatore originale dotato di supporto compatibile con RC-plus e Vario
- Messa in funzione immediata grazie alle impostazioni di fabbrica.

■ DATI TECNICI

110-240 V AC , 50 / 60 Hz
(su richiesta sono disponibili anche altre tensioni di funzionamento)

0,60W

230°

max. 20 m in diagonale

IP54 / Classe II

da -25 °C a +50 °C

involucro in pregiato PC resistente ai raggi UV

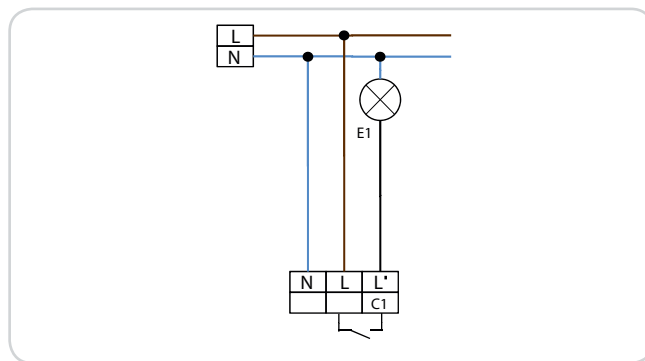
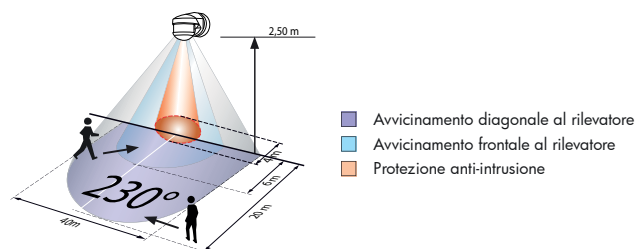
IR-RC, IR-RC-Mini, IR-RC-LD

Canale 1 (comando di luce)

3000 W, cos φ = 1
1500 VA, cos φ = 0,5

15 s - 16 min oppure impulso per funzione campanello

2 - 2000 Lux

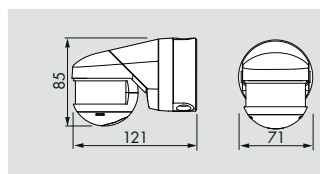


Modello	Colore	Nr. art.
RC-plus next 230	bianco	97002
RC-plus next 230	marrone	97012
RC-plus next 230	nero	97022
RC-plus next 230	effetto acciaio	97042
Accessori (opzionale)		
IR-RC	grigio	92000
IR-RC-Mini	grigio	92090
IR-RC-LD	grigio	92649
Attacco angolare per RC -plus next	bianco/ marrone/ nero/ effetto acciaio	97004/ 97014/ 97024/ 97043
Supporto Angolo interno RC-plus next	bianco	97005
Griglia di protezione BSK (Ø 164 x 143)	bianco	92467

LUXOMAT® RC-plus next 280



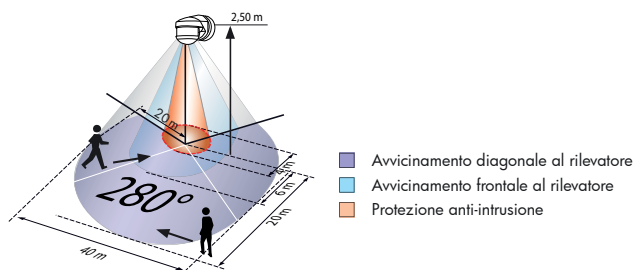
bianco


 INFORMAZIONI SUL PRODOTTO

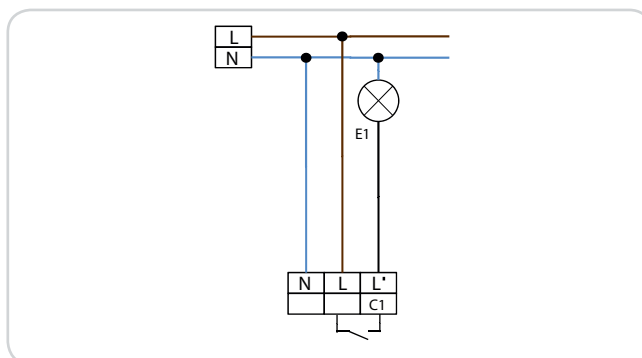
- Rilevatore di movimento RC-plus next con angolo di rilevamento di 280° e area di rilevamento 360° anti intrusione
- Tre sensori indipendenti con distanze di rilevamento impostabili singolarmente
- Tempo di ritardo variabile in funzione della direzione del movimento
- Testina rotante in movimento
- Distanza di rilevamento regolabile manualmente tramite trimmer
- Montaggio agevole con supporto a innesto rapido
- **Supporto speciale incluso per montaggio angolare**
- Montaggio a parete, a soffitto e su angolo esterno
- Rilevatore originale dotato di supporto compatibile con RC-plus e Vario
- Messa in funzione immediata grazie alle impostazioni di fabbrica.

■ DATI TECNICI

- ~ 110-240 V AC , 50 / 60 Hz
(su richiesta sono disponibili anche altre tensioni di funzionamento)
- ⏻ 0,60W
- 🌀 280°
- 📏 max. 20 m in diagonale
- IP □ IP54 / Classe II
- 🌡 da -25 °C a +50 °C
- 📦 involucro in pregiato PC resistente ai raggi UV
- 📶 IR-RC, IR-RC-Mini, IR-RC-LD
- Canale 1 (comando di luce)**
- 💡 3000 W, $\cos \varphi = 1$
1500 VA, $\cos \varphi = 0,5$
- 🕒 15 s - 16 min oppure impulso per funzione campanello
- ☀ 2 - 2000 Lux



- Avvicinamento diagonale al rilevatore
- Avvicinamento frontale al rilevatore
- Protezione anti-intrusione

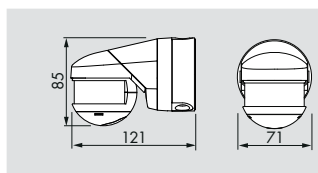


Modello	Colore	Nr. art.
RC-plus next 280	bianco	97003
RC-plus next 280	marrone	97013
RC-plus next 280	nero	97023
Accessori (opzionale)		
IR-RC	grigio	92000
IR-RC-Mini	grigio	92090
IR-RC-LD	grigio	92649
Attacco angolare per RC -plus next	bianco/ marrone/ nero	97004/ 97014/ 97024
Supporto Angolo interno RC-plus next	bianco	97005
Griglia di protezione BSK (Ø 164 x 143)	bianco	92467

LUXOMAT® RC-plus next 230 KNX



bianco

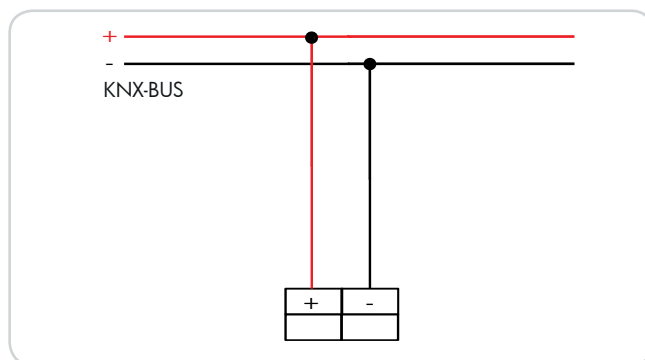
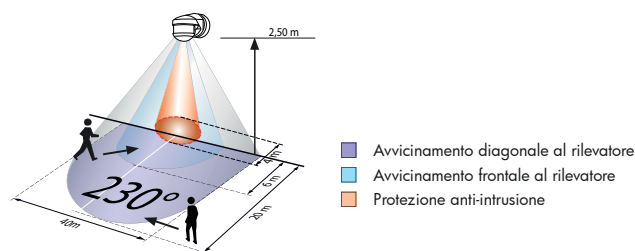


i INFORMAZIONI SUL PRODOTTO

- Il rilevatore di movimento KNX con connettore bus KNX incorporato
- Modalità commutazione, modalità controllo, modalità slave, variatore continuo
- L'utilizzo del programma B.E.G._Occupancy detector_928XX_V5.0 offre diverse modalità operative:
 - Modalità automatica o semi-automatica con uscita per commutazione o controllo costante della luminosità in base alla luce diurna
 - Modalità slave
- I valori soglia e i tempi di ripetizione possono essere modificati per tutti i canali utilizzando gli oggetti di comunicazione
- Fino a tre canali supplementari di attivazione che possono essere attivati in funzione o meno della luce diurna
- Funzione burn-in con evento burn-in regolabile da 1 a 100 ore
- Con LED attivabile di movimento, disattivabile con parametro ETS, oggetto di comunicazione o telecomando

■ DATI TECNICI

- 24 V DC da KNX-BUS
- < 1W
- 230°
- max. 20 m in diagonale
- IP54 / Classe II
- da -25 °C a +55 °C
- involucro in pregiato PC resistente ai raggi UV
- IR-PD-KNX
- Per l'integrazione in sistemi KNX**
- 1 s - 1500 min
- 50 - 1200 Lux

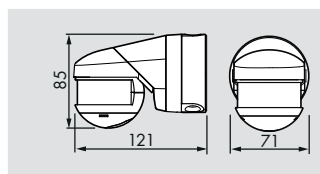


Modello	Colore	Nr. art.
RC-plus next 230 KNX	bianco	92894
RC-plus next 230 KNX	nero	92895
Accessori (opzionale)		
IR-PD-KNX	grigio	92123
Attacco angolare per RC -plus next	bianco/ nero	97004/ 97024
Supporto Angolo interno RC-plus next	bianco	97005
Griglia di protezione BSK (Ø 164 x 143)	bianco	92467

LUXOMAT® RC-plus next 230 ZW



bianco

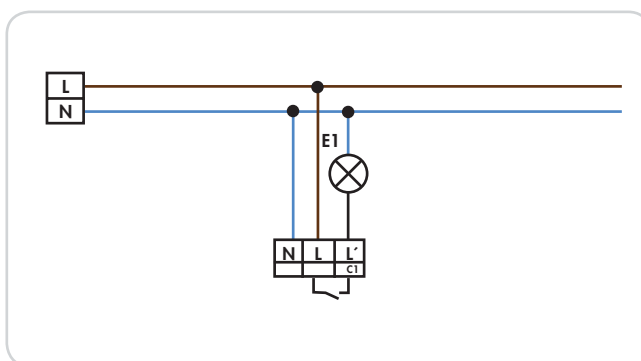
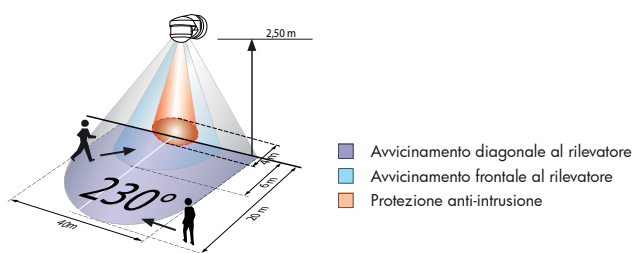


i INFORMAZIONI SUL PRODOTTO

- Rilevatori di movimento radio per sistema **B.E.G.**
- Collegamento radio bidirezionale a onde ZW
- Relè supplementare per connessione diretta degli apparecchi
- Speciale sistema ottico per il rivelamento automatico dei movimenti più impercettibili
- Messa in funzione immediata grazie alle impostazioni di fabbrica.
- In base alla distanza e alla posizione di montaggio sono necessari dei ripetitori supplementari per il funzionamento

■ DATI TECNICI

- ~ 110-240 V AC , 50 / 60 Hz
- ⏻ 1,1W
- ☂ 230°
- 📏 max. 20 m in diagonale
- IP □ IP54 / Classe II
- 🌡 da -15 °C a +50 °C
- 📦 involucro in pregiato PC resistente ai raggi UV
- 📶 IR-SMARTHOME
- Canale radio**
- 📶 868,42 MHz / <10 mW - distanza comunicazione wireless max. 100 m
- 🕒 2 s - 30 min
- ☀ 2 - 2000 Lux

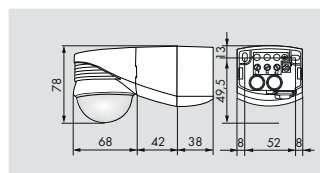


Modello	Colore	Nr. art.
RC-plus next 230 ZW	bianco	92066
Accessori (opzionale)		
IR-SMARTHOME	grigio	90162
Attacco angolare per RC -plus next	bianco	97004
Supporto Angolo interno RC-plus next	bianco	97005
Griglia di protezione BSK (Ø 164 x 143)	bianco	92467

LUXOMAT® LC-plus 280



bianco

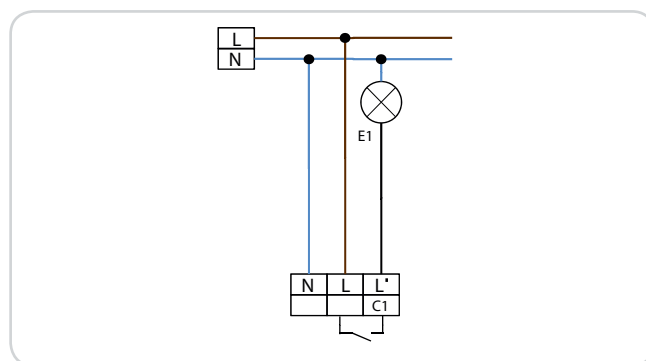
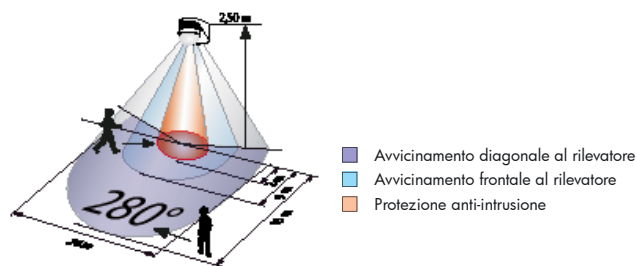


i INFORMAZIONI SUL PRODOTTO

- Rilevatore di movimento con protezione antintrusione a 360° per una sorveglianza totale
- Testina rotante in movimento
- L'area di rilevamento può venire ridotta mediante lamelle di copertura
- Zoccolo speciale per montaggio su angolo esterno incluso!
- Semplice montaggio con zoccolo da innesto

■ DATI TECNICI

- ~ 110-240 V AC , 50 / 60 Hz
 - ⏻ ca. 0,4W
 - ☂ 280°
 - 📏 max. 16 m in diagonale
 - IP □ IP44 / Classe II
 - 🌡 da -25 °C a +50 °C
 - 📦 involucro in pregiato PC resistente ai raggi UV
 - 📶 IR-LC-plus, IR-LC-Mini
- Canale 1 (comando di luce)**
- 💡 2000 W, $\cos \varphi = 1$
1000 VA, $\cos \varphi = 0,5$
 - 🕒 15 s - 16 min oppure impulso per funzione campanello
 - 🌙☀ 10 - 2000 Lux



Modello	Colore	Nr. art.
LC-plus 280	bianco	91008
LC-plus 280	marrone	91018
LC-plus 280	nero	91028
LC-plus 280	effetto acciaio	91048
Accessori (opzionale)		
IR-LC-Mini	grigio	92093
IR-LC-plus	grigio	92095
Griglia di protezione BSK (Ø 164 x 143)	bianco	92467

LUXOMAT® LC-Click-N 140

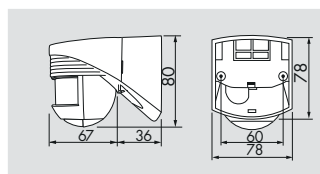


marrone











nero

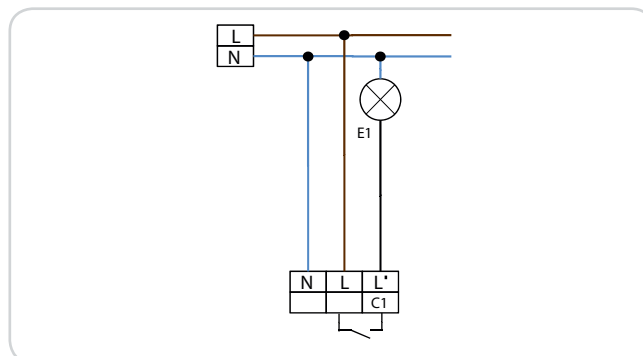
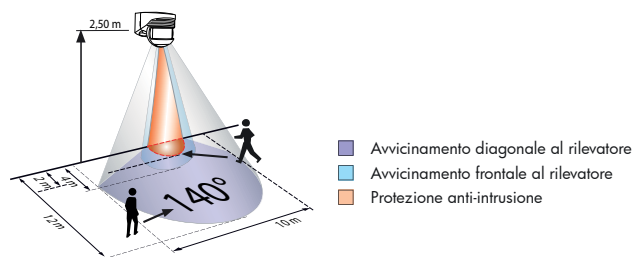
bianco


 INFORMAZIONI SUL PRODOTTO

- Rilevatore di posizione con area di rilevamento a 140° e protezione antintrusione a 180°
- Possibilità di montaggio con spine UP standard
- Testina rotante in movimento
- L'area di rilevamento può venire ridotta mediante lamelle di copertura
- Montaggio agevole con supporto a innesto rapido

■ DATI TECNICI

-  110-240 V AC , 50 / 60 Hz
-  ca. 0,4W
-  140°
-  max. 12 m in diagonale
-  IP54 / Classe II
-  da -25 °C a +50 °C
-  involucro in pregiato PC resistente ai raggi UV
- Canale 1 (comando di luce)**
-  1000 W, $\cos \varphi = 1$
500 VA, $\cos \varphi = 0,5$
-  4 s - 20 min
-  2 - 2000 Lux

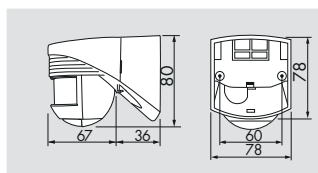


Modello	Colore	Nr. art.
LC-Click-N 140	bianco	91001
LC-Click-N 140	marrone	91011
LC-Click-N 140	nero	91021
Accessori (opzionale)		
Griglia di protezione BSK (Ø 164 x 143)	bianco	92467

LUXOMAT® LC-Click-N 200



bianco

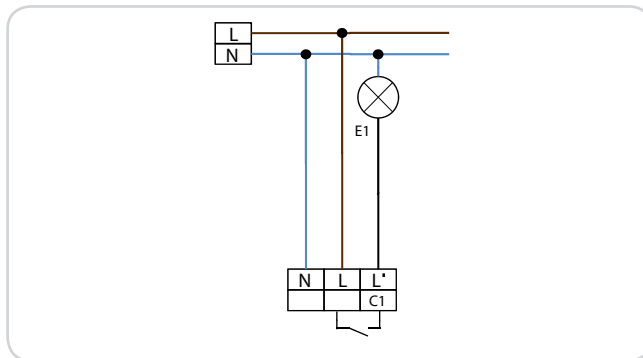
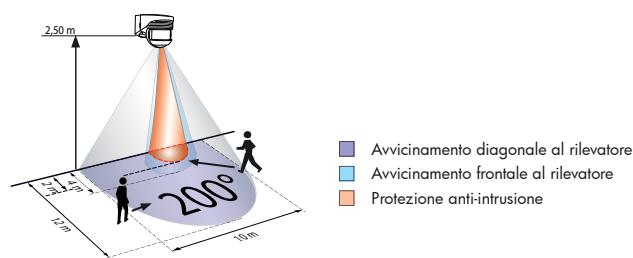


i INFORMAZIONI SUL PRODOTTO

- Rilevatore di posizione con area di rilevamento a 200° e protezione antintrusione a 180°
- Possibilità di montaggio con spine UP standard
- Testina rotante in movimento
- L'area di rilevamento può venire ridotta mediante lamelle di copertura
- Montaggio agevole con supporto a innesto rapido

■ DATI TECNICI

- ~ 110-240 V AC , 50 / 60 Hz
- ⏻ ca. 0,4W
- ☂ 200°
- 📏 max. 12 m in diagonale
- IP □ IP54 / Classe II
- 🌡 da -25 °C a +50 °C
- 📦 involucro in pregiato PC resistente ai raggi UV
- Canale 1 (comando di luce)**
- 💡 1000 W, $\cos \varphi = 1$
500 VA, $\cos \varphi = 0,5$
- 🕒 4 s - 20 min
- ☀ 2 - 2000 Lux

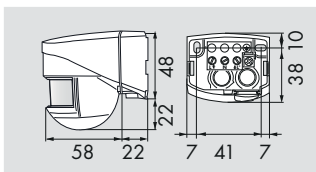


Modello	Colore	Nr. art.
LC-Click-N 200	bianco	91002
LC-Click-N 200	marrone	91012
LC-Click-N 200	nero	91022
Accessori (opzionale)		
Griglia di protezione BSK (Ø 164 x 143)	bianco	92467

LUXOMAT® LC-Mini 120

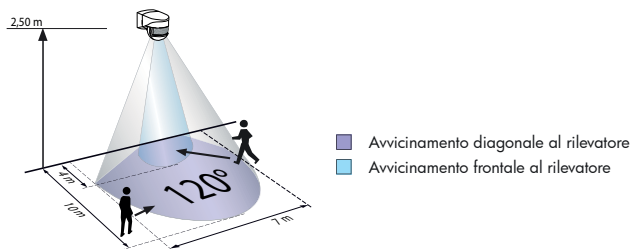


bianco



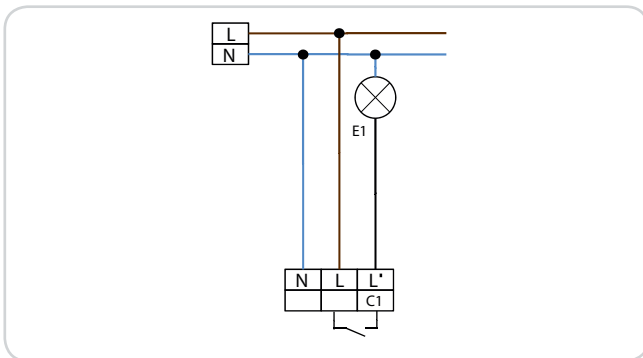
■ DATI TECNICI

- 230 V AC +/- 10 %
- ca. 0,4W
- 120°
- max. 10 m in diagonale
- IP44 / Classe II
- da -25 °C a +50 °C
- involucro in pregiato PC resistente ai raggi UV
- Canale 1 (comando di luce)**
- 1000 W, cos φ = 1
500 VA, cos φ = 0,5
- 4 s - 10 min
- 2 - 2000 Lux



i INFORMAZIONI SUL PRODOTTO

- Mini rilevatore di posizione esterno a misura di utente con area di rilevamento di 120°
- Testina rotante in movimento
- L'area di rilevamento può venire ridotta mediante lamelle di copertura

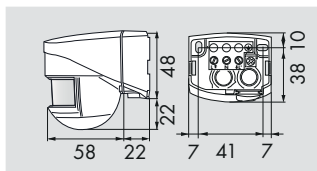


Modello	Colore	Nr. art.
LC-Mini 120	bianco	91051
LC-Mini 120	nero	91071
Accessori (opzionale)		
Griglia di protezione BSK (Ø 164 x 143)	bianco	92467

LUXOMAT® LC-Mini 180



bianco

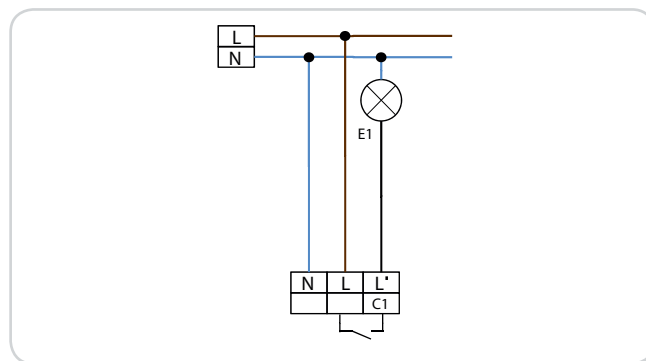
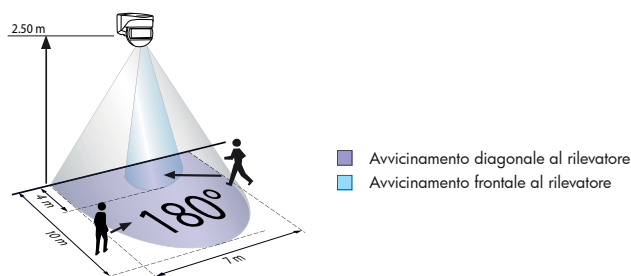


i INFORMAZIONI SUL PRODOTTO

- Mini rilevatore di posizione esterno a misura di utente con area di rilevamento di 180°
- Testina rotante in movimento
- L'area di rilevamento può venire ridotta mediante lamelle di copertura

■ DATI TECNICI

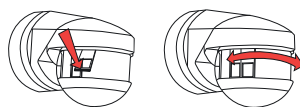
- ~ 230 V AC +/- 10 %
- ⏻ 1,2W
- ☂ 180°
- 📏 max. 10 m in diagonale
- IP □ IP44 / Classe II
- 🌡 da -25 °C a +50 °C
- 📦 involucro in pregiato PC resistente ai raggi UV
- Canale 1 (comando di luce)**
- 💡 1000 W, cos φ = 1
500 VA, cos φ = 0,5
- 🕒 4 s - 10 min
- ☀ 2 - 2000 Lux



Modello	Colore	Nr. art.
LC-Mini 180	bianco	91052
LC-Mini 180	nero	91072
Accessori (opzionale)		
Griglia di protezione BSK (Ø 164 x 143)	bianco	92467

Lamelle di copertura per rilevatori di movimento B.E.G.

■ LUXOMAT® RC-plus next (limitazione dell'angolo di rilevamento) – N. art. 32697

RC-plus next
con "blind"

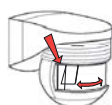
■ LUXOMAT® LC-plus 280 – N. art. 32698



- 1 copertura protezione antintrusione
- 2 copertura zona vicina e lontana
- 3 copertura zona lontana

LC-plus 280
con "blind"

■ LUXOMAT® LC-Click-N – N. art. 32699 e LC-Mini – N. art. 33232

LC-Click-N
con "blind"LC-Mini
con "blind"

- Le lamelle di copertura, dette anche "blind", consentono di adattare l'area di rilevamento degli apparecchi alle condizioni specifiche del luogo. Le sorgenti di disturbo o le aree non richieste possono così essere escluse dal rilevamento dei movimenti. Le lamelle di copertura sono già contenute nella fornitura. All'occorrenza, possono comunque essere ordinate successivamente.

Filtro antidisturbo per rilevatori di movimento B.E.G.

■ LUXOMAT® Filtro antidisturbo – N. art. 10880



L 62 x L 39 x A 24 mm

■ LUXOMAT® Mini-Filtro antidisturbo – N. art. 10882



L 50 x L 22 x A 10 mm

Istruzioni montaggio - Filtro antidisturbo:

- I filtri antidisturbo permettono l'eventuale soppressione delle correnti di picco. Per motivi tecnici può accadere che in caso di commutazione di carichi induttivi (ad es. reattori convenzionali), in combinazione con installazioni con cablaggio lungo, la tensione di picco ritorni al sensore provocando la riaccensione indesiderata.
- In caso di installazione in grandi aree dove sono presenti numerosi reattori magari collegati in parallelo, si consiglia l'utilizzo dei filtri antidisturbo collegati in prossimità di questi carichi induttivi.

Griglie di protezione B.E.G.

■ LUXOMAT® Griglia di protezione BSK – N. art. 92199



Ø 200 x 90 mm

Per rilevatori di movimento e presenza da interni

■ LUXOMAT® Griglia di protezione BSK – N. art. 92467



Ø 164 x 143 mm

Per rilevatori di movimento da esterno e PD4-TRIO-AP

Rilevatore di movimento a soffitto LUXOMAT® per interni



- **Vivere la casa in modo intelligente – Illuminazione tramite il movimento**

Per una misurazione ottimale della luce

I rilevatori di movimento sono progettati per riconoscere con la massima affidabilità le fonti di calore in movimento presenti nella loro area di rilevamento. Conformemente alla relativa luminosità ambientale le luci si accendono automaticamente al riconoscimento di un movimento. Se non viene riconosciuto alcun movimento il rilevatore si disattiva nuovamente al termine del tempo di funzionamento supplementare impostato.




Questo è reso possibile dalla tecnologia passiva a infrarossi (PIR). L'area di detezione del rilevatore di movimento viene suddivisa in molti piccoli sottocampi. In questi il rilevatore misura

l'irradiazione del calore che viene emanata p. es. da un essere umano. Se dal movimento si originano delle differenze di temperatura nei diversi sottocampi, queste vengono riconosciute da un sensore integrato nel rilevatore di movimento. Il sensore stesso non invia alcun raggio e viene pertanto definito come passivo.

Un'attivazione sensata dell'illuminazione può apportare un importante contributo alla riduzione del consumo energetico. La luce viene accesa solo in caso di necessità.



Azionamento con rilevatori di movimento a 1 o 2 canali con integrazione di luce naturale

Rilevatori di movimento	Pagina				Clip	Semplice misurazione della luce	Rilevamento del movimento	Comandabile a distanza	Raggio d'azione	Altre funzioni
PD3N-1C	22	92190	92196	92186	–	▪	▪	▪	Ø 10 m	–
PD3N-1C-NO	23	–	92576	–	–	▪	▪	▪	Ø 10 m	–
PD3N-1C Micro	24	92219	92184	–	–	▪	▪	▪	Ø 10 m	Con Microfono
PD3N-2C	25	–	92198	92188	–	▪	▪	▪	Ø 10 m	–
PD3N-ZW	26	92072	92071	92067	–	▪	▪	▪	Ø 10 m	Rilevatore radio
PD4N-1C	27	92144	92149	92151	–	▪	▪	▪	Ø 24 m	–
PD4N-1C-K	28	92270	92274	–	–	▪	▪	▪	max. Ø 40 m	Rilevatore da corridoio
PD9-DIGI	29	–	92917	–	–	–	▪	–	Ø 3 m	Installazione in apparecchi di illuminazione
PD9-1C	30	–	92902 – bianco	–	–	▪	▪	–	Ø 10 m	Mini rilevatore
PD9-1C-GH	31	–	92934 – bianco	–	–	▪	▪	–	Ø 6 m	Altezze elevate
PD9-1C-12-48V-DE	32	–	92985	–	–	▪	▪	–	Ø 10 m	12-48 V
HF-MD1	33	94401	–	–	–	▪	▪	–	max. Ø 16 m	Rilevatore HF
HF-MD1 ESL	33	94417	–	–	–	▪	▪	–	max. Ø 16 m	Rilevatore HF
HF-MD2	34	94402	–	–	–	▪	▪	–	max. Ø 16 m	Rilevatore HF
HF-H-MD1 Standard	35	94431	–	–	–	▪	▪	–	max. Ø 11 m	Rilevatore HF

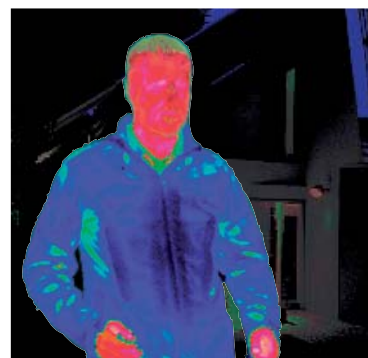
Consigli pratici

In generale:

- Non montare i rilevatori in prossimità di condizionatori e termosifoni!
- Mantenere una distanza appropriata dalla lampada, in quanto anche questa costituisce una sorgente di calore e con la sua temperatura influenza il rilevatore.

Rilevatori di movimento a 1 o 2 canali:

- La luce artificiale viene accesa soltanto quando la luce naturale non è sufficiente. Essa resta accesa finché non viene riconosciuto più alcun movimento.



Registrazione degli infrarossi

Panoramica aree di rilevamento in funzione della altezza di installazione dei Rilevatori di Movimento per interni

Rilevatori di movimento PD3N e PD9

Raggio d'azione (zona di rilevamento circolare) con T=18°C			
Altezza di montaggio	Movimenti minori	Movimento trasversale	Avvicinamento frontale al rilevatore
2,00 m	r=1,60 m	r=4,00 m	r=2,50 m
2,50 m	r=2,00 m	r=5,00 m	r=3,00 m
3,00 m	r=2,40 m	r=6,00 m	r=3,70 m
3,50 m	-	r=7,00 m	r=4,30 m
4,00 m	-	r=8,00 m	r=4,80 m
4,50 m	-	r=9,00 m	r=5,40 m
5,00 m	-	r=10,00 m	r=6,00 m

Rilevatore di movimento PD4N

Raggio d'azione (zona di rilevamento circolare) con T=18°C			
Altezza di montaggio	Movimenti minori	Movimento trasversale	Avvicinamento frontale al rilevatore
2,00 m	r=2,60 m	r=8,50 m	r=3,20 m
2,50 m	r=3,20 m	r=12,00 m	r=4,00 m
3,00 m	r=3,80 m	r=14,50 m	r=4,80 m
3,50 m	r=4,50 m	r=17,00 m	r=5,50 m
4,00 m	-	r=19,50 m	r=6,80 m
4,50 m	-	r=22,00 m	r=7,20 m
5,00 m	-	r=24,00 m	r=8,00 m

Rilevatore di movimento PD9-GH

Raggio d'azione (zona di rilevamento circolare) con T=18°C	
Altezza di montaggio	Movimento trasversale
5,00 m	Ø=3,00 m
6,00 m	Ø=3,50 m
7,00 m	Ø=4,20 m
8,00 m	Ø=4,80 m
9,00 m	Ø=5,40 m
10,00 m	Ø=6,00 m

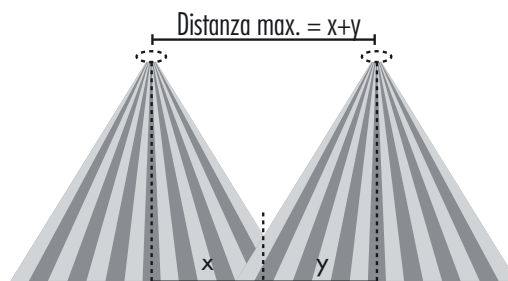
Ø = Diametro
r = Raggio

Posizionamento del rilevatore



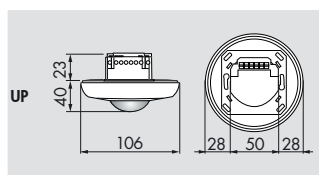
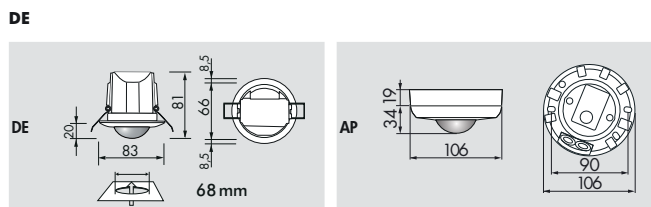
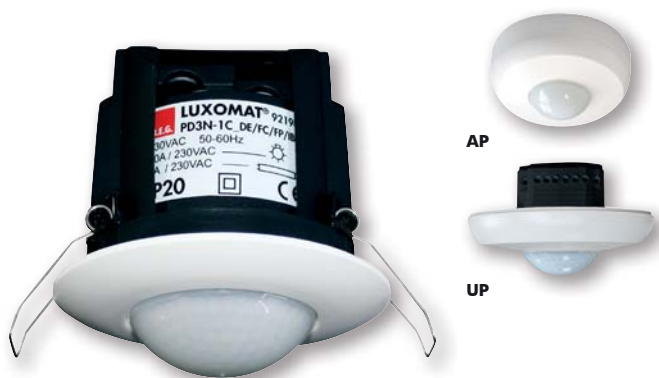
Il riconoscimento massimo del movimento avviene quando si attraversa il rilevatore trasversalmente, non quando ci si avvicina frontalmente. Questo aspetto deve essere tenuto in considerazione soprattutto per i corridoi.

Distanza del rilevatore



Per escludere possibili "zone morte" si possono sovrapporre le aree di rilevamento.

LUXOMAT® PD3N-1C-AP/-DE/-UP

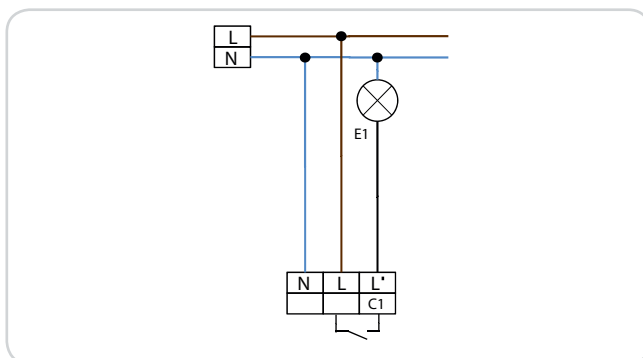
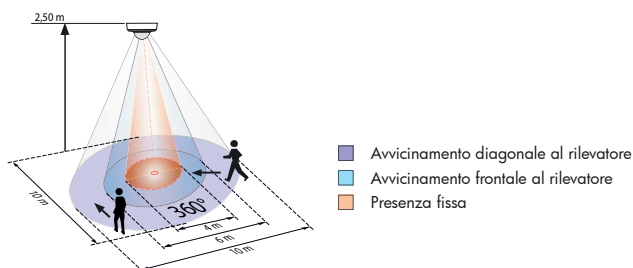


i INFORMAZIONI SUL PRODOTTO

- Rilevatore di movimento a soffitto telecomandabile a distanza
- Un canale per azionamento luci
- Speciale sistema ottico per il rivelamento automatico dei movimenti più impercettibili
- Impulso di allarme: attivazione sicura solo in caso di tre movimenti riconosciuti nell'arco di 9 secondi

■ DATI TECNICI

- ~ 110-240 V AC , 50 / 60 Hz
- ⏻ 0,5W
- ☂ 360°
- Ø 10 m tangenziale
- Ø 6 m frontale
- Ø 4 m presenza fissa
- IP □ AP= IP44 DE= IP23 UP= IP20 / Classe II
- 🌡 da -25 °C a +50 °C
- 📦 involucro in pregiato PC resistente ai raggi UV
- 📡 IR-PD3N, IR-PD-Mini
- Canale 1 (comando di luce)**
- ⚡ 2300 W, cos φ = 1
- ⚡ 1150 VA, cos φ = 0,5
- 🕒 30 s - 30 min oppure impulso per funzione campanello
- ☀ 10 - 2000 Lux

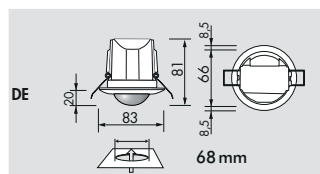


Modello	Colore	Nr. art.
PD3N-1C-DE	bianco	92196
PD3N-1C-AP	bianco	92190
PD3N-1C-UP	bianco	92186
Accessori (opzionale)		
IR-PD-Mini	grigio	92159
IR-PD3N	grigio	92105
Griglia di protezione BSK (Ø 200 x 90)	bianco	92199

LUXOMAT® PD3N-1C-NO-PF-DE



DE



i INFORMAZIONI SUL PRODOTTO

- Rilevatore di movimento a soffitto telecomandabile a distanza
- Un contatto a potenziale zero
- Speciale sistema ottico per il rivelamento automatico dei movimenti più impercettibili

■ DATI TECNICI

~ 110 - 240 V AC , 50 / 60 Hz

⏻ 0,5W

☂ 360°

☒ Ø 10 m tangenziale
 ☒ Ø 6 m frontale
 ☒ Ø 4 m presenza fissa

IP ☐ IP23 / Classe II

🌡 da -25 °C a +50 °C

☐ involucro in pregiato PC resistente ai raggi UV

📡 IR-PD3N, IR-PD-Mini

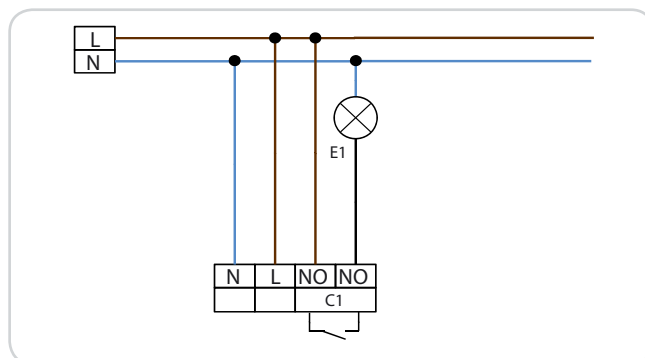
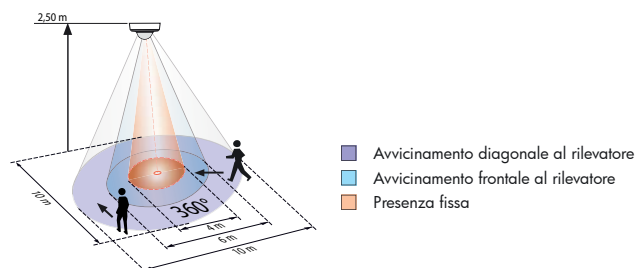
Canale 1 (comando di luce)

⚡ 2300 W, cos φ = 1

⚡ 1150 VA, cos φ = 0,5

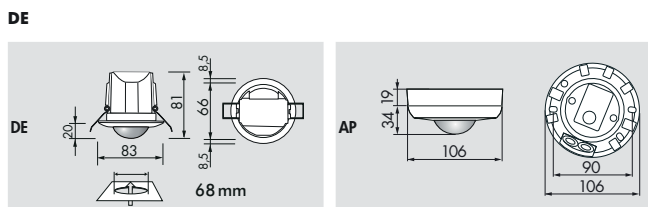
🕒 30 s - 30 min oppure impulso per funzione campanello

☀ 10 - 2000 Lux



Modello	Colore	Nr. art.
PD3N-1C-NO-PF-DE	bianco	92576
Accessori (opzionale)		
IR-PD-Mini	grigio	92159
IR-PD3N	grigio	92105
Griglia di protezione BSK (Ø 200 x 90)	bianco	92199

LUXOMAT® PD3N-1C-AP/-DE Micro

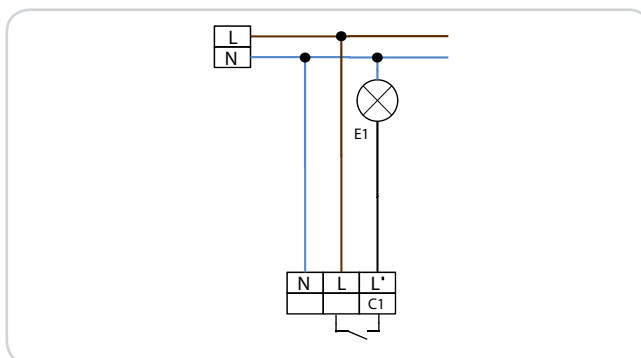
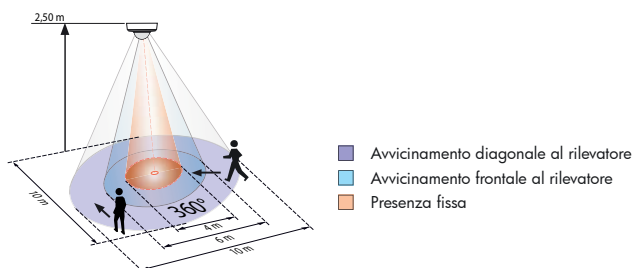


■ DATI TECNICI

- 110-240 V AC , 50 / 60 Hz
- 0,5W
- 120°
- Ø 10 m tangenziale
- Ø 6 m frontale
- Ø 4 m presenza fissa
- AP= IP44 DE= IP23 / Classe II
- da -25 °C a +50 °C
- involucro in pregiato PC resistente ai raggi UV
- IR-PD3N, IR-PD-Mini
- Canale 1 (comando di luce)**
- 2300 W, cos φ = 1
- 1150 VA, cos φ = 0,5
- 30 s - 30 min oppure impulso per funzione campanello
- 10 - 2000 Lux

i INFORMAZIONI SUL PRODOTTO

- Rilevatore di movimento a soffitto telecomandabile a distanza
- Un canale per azionamento luci
- Speciale sistema ottico per il rivelamento automatico dei movimenti più impercettibili
- Impulso di allarme: attivazione sicura solo in caso di tre movimenti riconosciuti nell'arco di 9 secondi

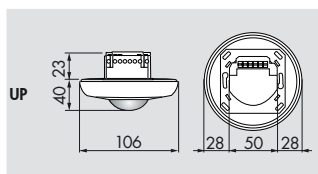
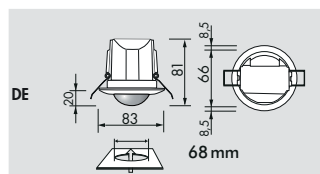


Modello	Colore	Nr. art.
PD3N-1C-DE Micro	bianco	92184
PD3N-1C-AP Micro	bianco	92219
Accessori (opzionale)		
IR-PD3N	grigio	92105
IR-PD-Mini	grigio	92159
Griglia di protezione BSK (Ø 200 x 90)	bianco	92199

LUXOMAT® PD3N-2C-DE/-UP



DE



UP

i INFORMAZIONI SUL PRODOTTO

- Rilevatore di movimento a soffitto telecomandabile a distanza
- Un canale per azionamento luci
- Un contatto a potenziale zero per canale HVAC

■ DATI TECNICI

~ 110-240 V AC , 50 / 60 Hz

⏻ 0,5W

☂ 360°

Ø 10 m tangenziale

☂ Ø 6 m frontale

☂ Ø 4 m presenza fissa

IP □ DE= IP23 UP= IP20 / Classe II

🌡 da -25 °C a +50 °C

☑ involucro in pregiato PC resistente ai raggi UV

📡 IR-PD-Mini, IR-PD3N-2C

Canale 1 (comando di luce)

⚡ 2300 W, cos φ = 1

⚡ 1150 VA, cos φ = 0,5

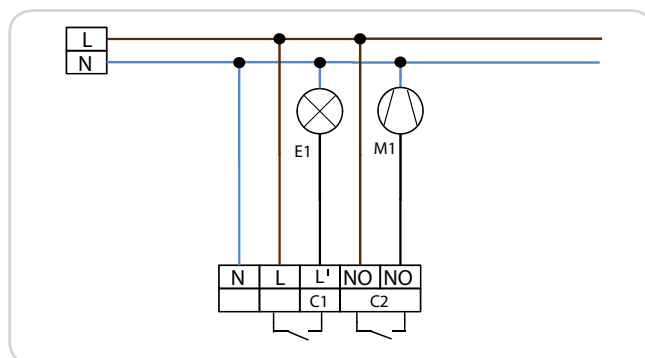
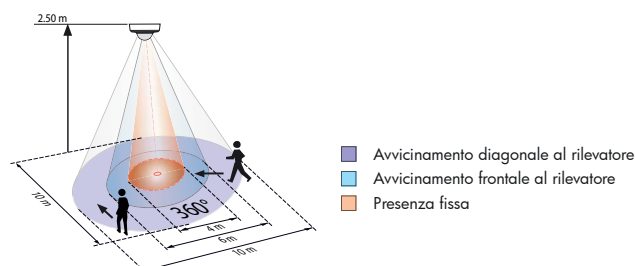
🕒 30 s - 30 min oppure impulso per funzione campanello

☀ 10 - 2000 Lux

Canale 2 (comando di apparecchi)

⚡ Contatto di chiusura, contatto NO, 3A, 230 V, cosφ=1

🕒 5 - 120 min

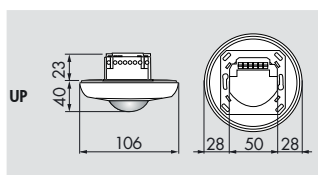
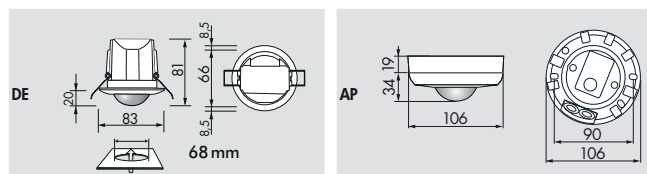


Modello	Colore	Nr. art.
PD3N-2C-DE	bianco	92198
PD3N-2C-UP	bianco	92188
Accessori (opzionale)		
IR-PD3N-2C	grigio	92115
IR-PD-Mini	grigio	92159
Griglia di protezione BSK (Ø 200 x 90)	bianco	92199

LUXOMAT® PD3N-AP/-DE/-UP-ZW



DE

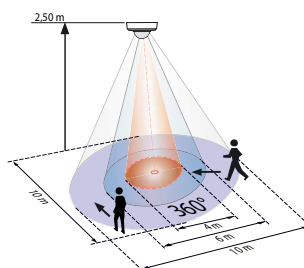


i INFORMAZIONI SUL PRODOTTO

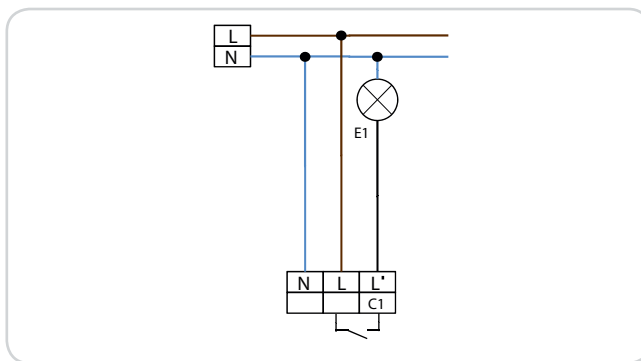
- Rilevatore di movimento a soffitto telecomandabile a distanza
- Rilevatore radio di movimento per sistema **B.E.G. SMARTHOME®**
- Collegamento radio bidirezionale a onde ZW
- Relè supplementare per connessione diretta degli apparecchi
- Connessione opzionale a MyControl per un elevato comfort
- In base alla distanza e alla posizione di montaggio sono necessari dei ripetitori supplementari per il funzionamento
- Messa in funzione immediata grazie alle impostazioni di fabbrica.

■ DATI TECNICI

- ⚡ 110-240 V AC , 50 / 60 Hz
- ⏻ 0,7W
- ☂ 360°
- ⊘ 10 m tangenziale
- ⊘ 6 m frontale
- ⊘ 4 m presenza fissa
- IP □ AP= IP44 DE= IP23 UP= IP20 / Classe II
- 🌡 da -15 °C a +50 °C
- 📦 involucro in pregiato PC resistente ai raggi UV
- 📶 IR-SMARTHOME
- Canale radio**
- 📶 868,42 MHz / <10 mW
- 🕒 30 s - 30 min
- ☀ 10 - 2000 Lux



- 🟡 Avvicinamento diagonale al rilevatore
- 🟢 Avvicinamento frontale al rilevatore
- 🟠 Presenza fissa

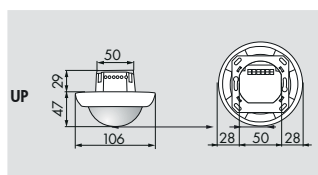
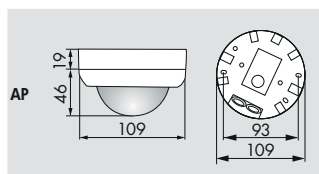
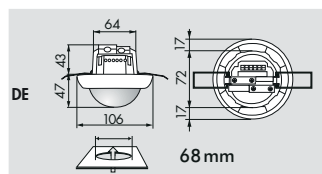


Modello	Colore	Nr. art.
PD3N-DE-ZW	bianco	92071
PD3N-AP-ZW	bianco	92072
PD3N-UP-ZW	bianco	92067
Accessori (opzionale)		
IR-SMARTHOME	grigio	90162
Attuatore radio da incasso A-UP-ZW	bianco	92805
Attuatore radio da parete A-AP-ZW	bianco	92807
Ripetitore radio da presa RE-ST-ZW	bianco	92808
Ripetitore radio da incasso RE-UP-ZW	bianco	92820
Griglia di protezione BSK (⊘ 200 x 90)	bianco	92199

LUXOMAT® PD4N-1C-AP/-DE/-UP



DE



i INFORMAZIONI SUL PRODOTTO

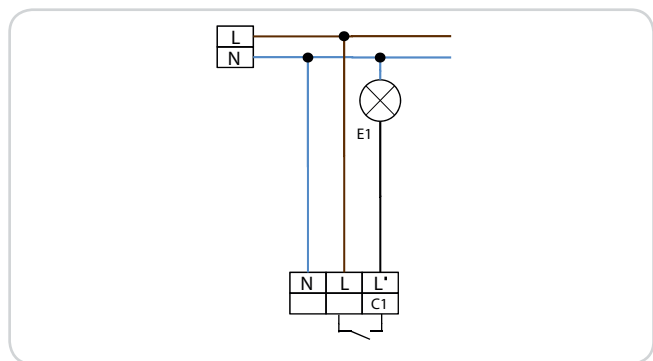
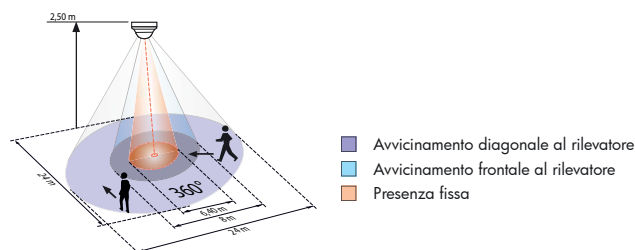
- Rilevatore di movimento telecomandabile a distanza speciale per grandi aree
- Un canale per azionamento luci
- Speciale sistema ottico per il rivelamento automatico dei movimenti più impercettibili
- Impulso di allarme: attivazione sicura solo in caso di tre movimenti riconosciuti nell'arco di 9 secondi

■ DATI TECNICI

- ~ 110-240 V AC , 50 / 60 Hz
- ⏻ 0,5W
- ☂ 360°
- Ø 24 m tangenziale
- Ø 8 m frontale
- Ø 6,4 m presenza fissa
- IP □ AP= IP44 DE= IP23 UP= IP20 / Classe II
- 🌡 da -25 °C a +50 °C
- 📦 involucro in pregiato PC resistente ai raggi UV
- 📡 IR-PD3N, IR-PD-Mini

Canale 1 (comando di luce)

- ⚡ 2300 W, cos φ = 1
- ⚡ 1150 VA, cos φ = 0,5
- 🕒 30 s - 30 min oppure impulso per funzione campanello
- 🌙☀ 10 - 2000 Lux



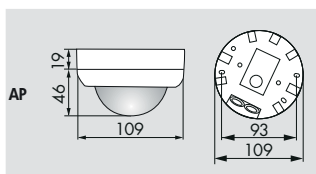
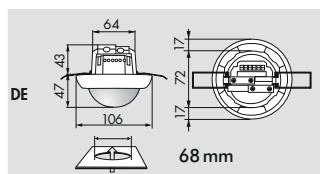
Modello	Colore	Nr. art.
PD4N-1C-DE	bianco	92149
PD4N-1C-AP	bianco	92144
PD4N-1C-UP	bianco	92151
Accessori (opzionale)		
IR-PD3N	grigio	92105
IR-PD-Mini	grigio	92159
Griglia di protezione BSK (Ø 200 x 90)	bianco	92199

RILEVATORI MOVIMENTO PER INTERNI

LUXOMAT® PD4N-1C-K-AP/-DE



DE















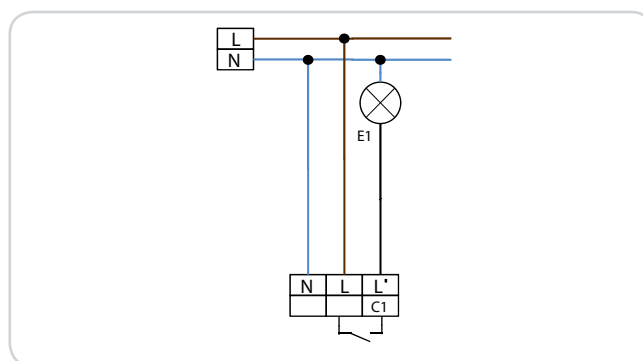
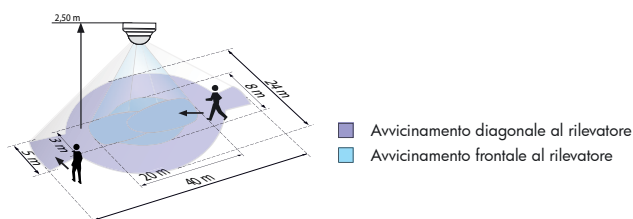
DE

 INFORMAZIONI SUL PRODOTTO

- Speciale rilevatore di movimento telecomandabile a distanza speciale per lunghi corridoi
- Un canale per azionamento luci
- Speciale sistema ottico per il rivelamento automatico dei movimenti più impercettibili
- Ulteriori funzioni impostabili tramite telecomando a distanza opzionale

■ DATI TECNICI

-  110-240 V AC , 50 / 60 Hz
-  0,5W
-  360°
-  Ø 40 m tangenziale
Ø 20 m frontale
-  Altezza di montaggio obbligatoria
2,4 m - 2,6 m
-  AP= IP44 DE= IP23 / Classe II
-  da -25 °C a +50 °C
-  involucro in pregiato PC resistente ai raggi UV
-  IR-PD3N, IR-PD-Mini
- Canale 1 (comando di luce)**
-  2300 W, $\cos \varphi = 1$
1150 VA, $\cos \varphi = 0,5$
-  30 s - 30 min oppure impulso per funzione campanello
-  10 - 2000 Lux

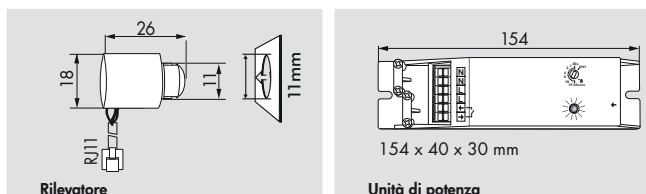


Modello	Colore	Nr. art.
PD4N-1C-K-DE	bianco	92274
PD4N-1C-K-AP	bianco	92270
Accessori (opzionale)		
IR-PD3N	grigio	92105
IR-PD-Mini	grigio	92159
Staffa per parete per PD 4-AP	bianco	92441
Griglia di protezione BSK (Ø 200 x 90)	bianco	92199

LUXOMAT® PD9-DIGI-DE



“Raffronto delle dimensioni”



i INFORMAZIONI SUL PRODOTTO

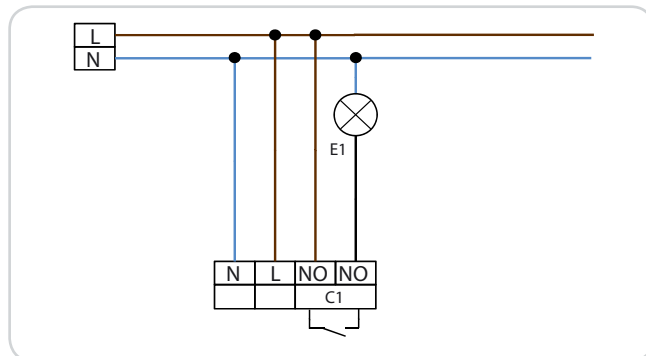
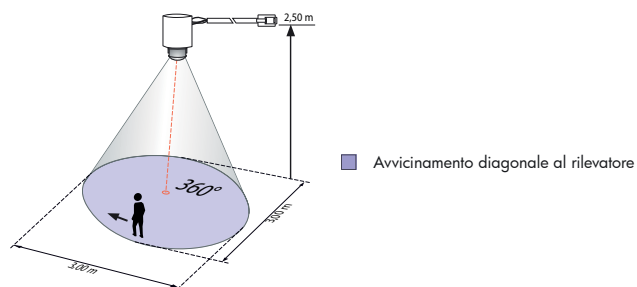
- Speciale mini rilevatore di movimento per montaggio a scomparsa
- Un canale per l'attivazione delle luci
- Si aziona esclusivamente in base al movimento
- Impostazione manuale del tempo di ritardo sul componente
- Elemento visibile della testina del sensore: Ø 11 x 3 mm

■ **DATI TECNICI**

- ~ 230 V AC +/- 10 %
- ⏻ ca. 0,4W
- ☂ 360°
- max. Ø 3 m
- IP □ IP20 / Classe II
- 🌡 da -25 °C a +50 °C
- ☑ involucro in pregiato PC resistente ai raggi UV
- 📏 45 cm (schermato)

Canale 1 (comando di luce)

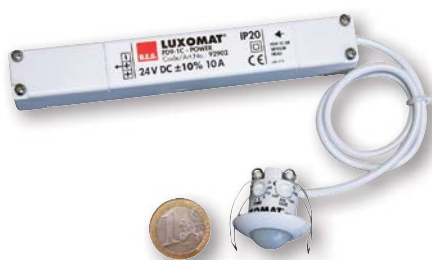
- 💡 1000 W, cos φ = 1
- ⚡ 500 VA, cos φ = 0,5
- 🕒 30 s - 30 min oppure impulso per funzione campanello



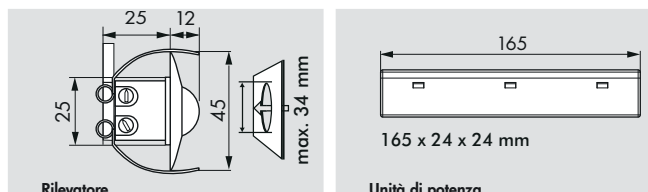
RILEVATORI MOVIMENTO PER INTERNI

Modello	Colore	Nr. art.
PD9-DIGI-DE	-	92917

LUXOMAT® PD9-1C-DE



“Raffronto delle dimensioni”

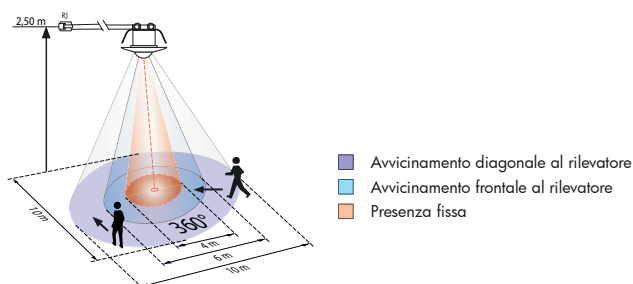


■ DATI TECNICI

- 110-240 V AC , 50 / 60 Hz
- ca. 0,4W
- 360°
- Ø 10 m tangenziale
- Ø 6 m frontale
- Ø 4 m presenza fissa
- IP20 / Classe II
- da -25 °C a +50 °C
- involucro in pregiato PC resistente ai raggi UV
- 45 cm (schermato)

Canale 1 (comando di luce)

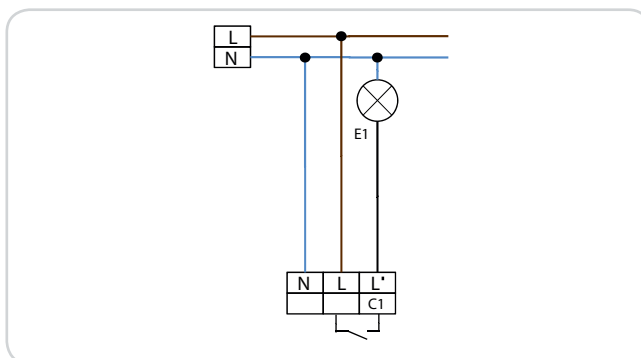
- 1000 W, cos φ = 1
- 500 VA, cos φ = 0,5
- 30 s - 30 min oppure impulso per funzione campanello
- 10 - 2000 Lux



- Avvicinamento diagonale al rilevatore
- Avvicinamento frontale al rilevatore
- Presenza fissa

i INFORMAZIONI SUL PRODOTTO

- Mini rilevatore di movimento
- Un canale per azionamento luci
- Facile installazione anche in apparecchi
- L'unità di potenza passa attraverso il foro praticato per il sensore (34 mm)
- Clips di fissaggio a molla per una facile installazione in controsoffitti o apparecchi di illuminazione
- Palpebre di copertura e anello di finitura 45mm inclusi nella confezione

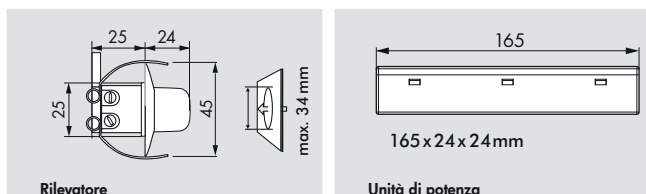


Modello	Colore	Nr. art.
PD9-1C-DE	bianco	92902
Accessori (opzionale)		
Anello per PD9 (Ø 36 mm)	bianco/ effetto acciaio/ antracite	92238/ 92237/ 92235
Anello per PD9 (Ø 45 mm)	bianco/ effetto acciaio	92327/ 92346

LUXOMAT® PD9-1C-GH-DE



“Raffronto delle dimensioni”



■ DATI TECNICI

~ 110-240 V AC , 50 / 60 Hz

⏻ ca. 0,4W

☂ 360°

☐ max. Ø 6 m

IP □ IP20 / Classe II

🌡 da -25 °C a +50 °C

☑ involucro in pregiato PC resistente ai raggi UV

📏 45 cm (schermato)

Canale 1 (comando di luce)

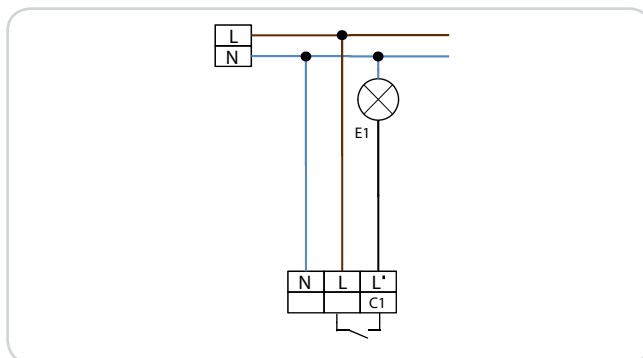
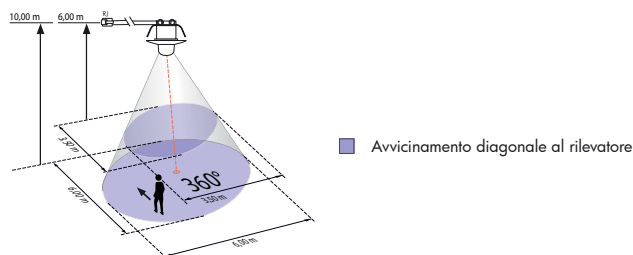
💡 1000 W, cos φ = 1
500 VA, cos φ = 0,5

🕒 30 s - 30 min oppure impulso per funzione campanello

☀ 10 - 2000 Lux

i INFORMAZIONI SUL PRODOTTO

- Mini rilevatore di movimento per altezze elevate
- Un canale per azionamento luci
- Facile installazione anche in apparecchi
- L'unità di potenza passa attraverso il foro praticato per il sensore (34 mm)
- Clips di fissaggio a molla per una facile installazione in controsoffitti o apparecchi di illuminazione
- Palpebre di copertura e anello di finitura 45mm inclusi nella confezione

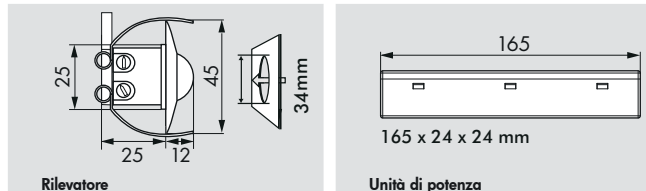


Modello	Colore	Nr. art.
PD9-1C-GH-DE	bianco	92934
Accessori (opzionale)		
Anello per PD9 (Ø 36 mm)	bianco/ effetto acciaio/ antracite	92238/ 92237/ 92235
Anello per PD9 (Ø 45 mm)	bianco/ effetto acciaio	92327/ 92346

LUXOMAT® PD9-1C-12-48V-DE



“Raffronto delle dimensioni”

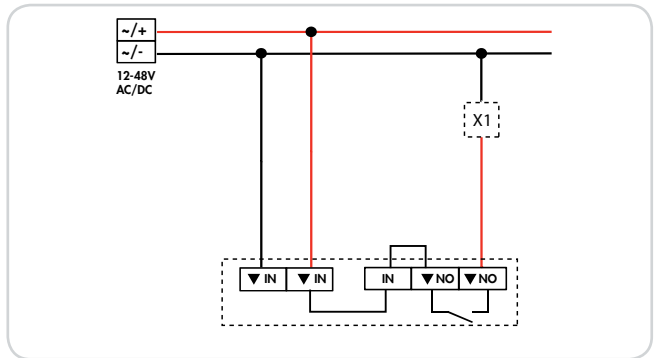
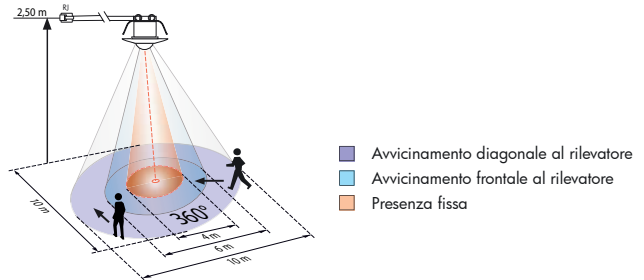


i INFORMAZIONI SUL PRODOTTO

- Mini rilevatore di movimento con una tensione di esercizio da 12-48 V
- Un canale per azionamento luci
- Facile installazione anche in apparecchi
- L'unità di potenza passa attraverso il foro praticato per il sensore (34 mm)
- Clips di fissaggio a molla per una facile installazione in controsoffitti o apparecchi di illuminazione
- Palpebre di copertura e anello di finitura 45mm inclusi nella confezione

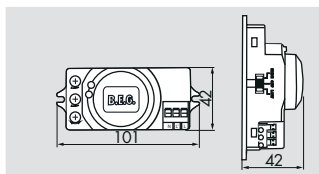
■ DATI TECNICI

- ~ 12 - 48 V AC, DC
- ⏻ < 0,25W
- ☂ 360°
- ∅ 10 m tangenziale
- ∅ 6 m frontale
- ∅ 4 m fissa
- IP □ IP20 / Classe II
- 🌡 da -25 °C a +50
- 📄 involucro in pregiato PC resistente ai raggi UV
- Canale 1 (comando di luce a potenziale zero)**
- ⚡ 1000 W, cos φ = 1
- 🕒 30 s - 30 min oppure impulso per funzione campanello
- ☀ 10 - 2000 Lux



Modello	Colore	Nr. art.
PD9-1C-12-48V-DE	bianco	92985
Accessori (opzionale)		
Anello per PD9 (∅ 36 mm)	bianco/ effetto acciaio/ antracite	92238/ 92237/ 92235
Anello per PD9 (∅ 45 mm)	bianco/ effetto acciaio	92327/ 92346

LUXOMAT® HF-MD1

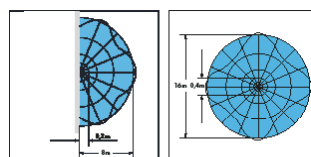


i INFORMAZIONI SUL PRODOTTO

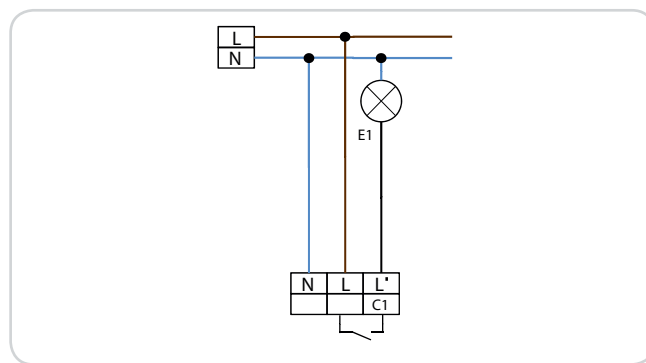
- Rilevatore di movimento ad alta frequenza, in particolare per montaggio ad incasso e montaggio negli apparecchi di illuminazione
- Rilevamento indipendente dal valore della temperatura
- Rileva anche attraverso i materiali
- Raggio di azione, valore crepuscolare e tempo di ritardo regolabili mediante potenziometri

■ DATI TECNICI

- ~ 230 V AC +/- 10 %
- ⏻ 1,2W
- ☂ 360°
- ☰ max. Ø 0,4 - 16 m
- IP □ IP20 / Classe II
- 🌡 da -15 °C a +50 °C
- ☑ involucro in pregiato PC resistente ai raggi UV
- Canale 1 (comando di luce)**
- ⚡ 1200 W, cos φ = 1
- 🕒 **HF-MD1** 5 s - 15 min
- 🕒 **HF-MD1 ESL** (per lampade fluorescenti) 5 min - 15 min
- ☀ 2 - 2000 Lux



Avvicinamento frontale e diagonale
La rapidità di accensione dipende dalla dimensione e dalla velocità dell'oggetto in movimento

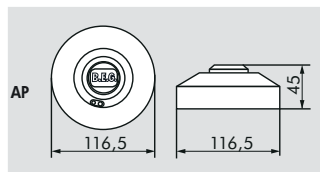


Modello	Colore	Nr. art.
HF-MD1	bianco	94401
HF-MD1 ESL	bianco	94417

LUXOMAT® HF-MD2-AP



AP














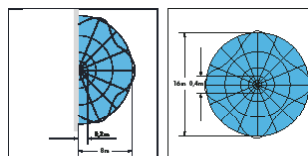
AP

 INFORMAZIONI SUL PRODOTTO

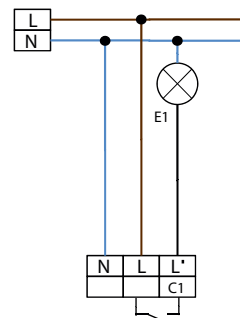
- Rilevatore di movimento ad alta frequenza per installazione a soffitto o parete
- Rilevamento indipendente dal valore della temperatura
- Rileva anche attraverso i materiali
- Raggio di azione, valore crepuscolare e tempo di ritardo regolabili mediante potenziometri

■ DATI TECNICI

-  230 V AC +/- 10 %
 -  1,2W
 -  360°
 -  max. Ø 0,4 - 16 m
 -   IP20 / Classe II
 -  da -15 °C a +50 °C
 -  involucro in pregiato PC resistente ai raggi UV
- Canale 1 (comando di luce)**
-  1200 W, cos φ = 1
 -  5 s - 15 min
 -  2 - 2000 Lux

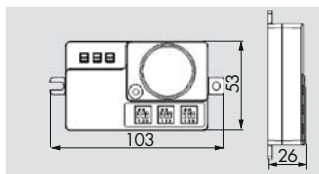


Avvicinamento frontale e diagonale
La rapidità di accensione dipende dalla dimensione e dalla velocità dell'oggetto in movimento



Modello	Colore	Nr. art.
HF-MD2-AP	bianco	94402
Accessori (opzionale)		
Griglia di protezione BSK (Ø 200 x 90)	bianco	92199

LUXOMAT® HF-H-MD1 Standard

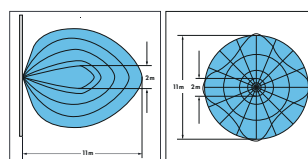


i INFORMAZIONI SUL PRODOTTO

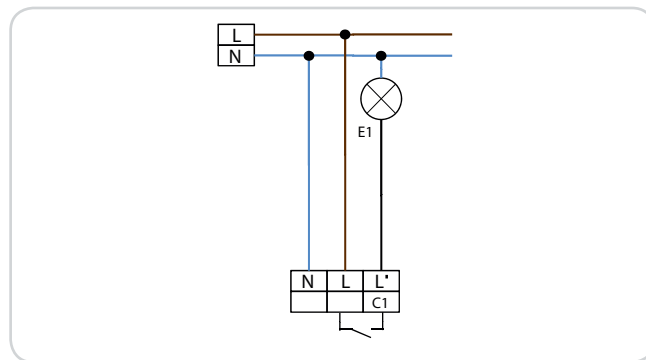
- Rilevatore di movimento ad alta frequenza, in particolare per montaggio ad incasso e montaggio negli apparecchi di illuminazione
- Rilevamento indipendente dal valore della temperatura
- Rileva anche attraverso i materiali
- Raggio di azione, valore crepuscolare e tempo di ritardo regolabili mediante potenziometri

■ DATI TECNICI

- ~ 230 V AC +/- 10 %
- ⏻ 0,8W
- ☂ 360°
- ☰ max. Ø 11 m
- IP □ IP20 / Classe II
- 🌡 da -35 °C a +70 °C
- 📦 involucro in pregiato PC resistente ai raggi UV
- Canale 1 (comando di luce)**
- ⚡ 1000 W, cos φ = 1
- 🕒 5 s - 25 min
- ☀ 2 - 30 Lux



Avvicinamento frontale e diagonale
 La rapidità di accensione dipende dalla dimensione e dalla velocità dell'oggetto in movimento



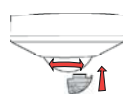
Modello	Colore	Nr. art.
HF-H-MD1 Standard	bianco	94431

Lamelle di copertura per rilevatori di movimento B.E.G.

■ LUXOMAT® PD3N-AP+DE – N. art. 37367



Le lamelle di copertura hanno punti di rottura a intervalli regolari. L'area di rilevamento può essere adattata alle esigenze specifiche.

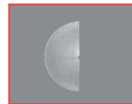


PD3N-AP



PD3N-AP
con „blind“

■ LUXOMAT® PD4-AP+DE+UP – N. art. 92313



Le lamelle di copertura hanno punti di rottura a intervalli regolari. L'area di rilevamento può essere adattata alle esigenze specifiche.

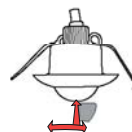
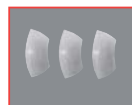


PD4-UP



PD4-UP
con „blind“

■ Mini rilevatore di movimento LUXOMAT® PD9 – N. art. 32702

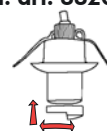


PD9-DE



PD9-DE
con „blind“

■ Mini rilevatore di movimento LUXOMAT® PD9-GH per altezze elevate – N. art. 33207



PD9-GH-DE



PD9-GH-DE
con „blind“

- Le lamelle di copertura, dette anche "blind", consentono di adattare l'area di rilevamento degli apparecchi alle condizioni specifiche del luogo. Le sorgenti di disturbo o le aree non richieste possono così essere escluse dal rilevamento dei movimenti. Le lamelle di copertura sono già contenute nella fornitura. All'occorrenza, possono comunque essere ordinate successivamente.

Filtro antidisturbo per rilevatori di movimento a soffitto B.E.G.

■ LUXOMAT® Filtro antidisturbo – N. art. 10880



L 62 x L 39 x A 24 mm

■ LUXOMAT® Mini-Filtro antidisturbo – N. art. 10882



L 50 x L 22 x A 10 mm

Istruzioni montaggio - Filtro antidisturbo:

- I filtri antidisturbo permettono l'eventuale soppressione delle correnti di picco. Per motivi tecnici può accadere che in caso di commutazione di carichi induttivi (ad es. reattori convenzionali), in combinazione con installazioni con cablaggio lungo, la tensione di picco ritorni al sensore provocando la riaccensione indesiderata.
- In caso di installazione in grandi aree dove sono presenti numerosi reattori magari collegati in parallelo, si consiglia l'utilizzo del filtro antidisturbo collegati in prossimità di questi carichi induttivi.

Griglie di protezione B.E.G.

■ LUXOMAT® Griglia di protezione BSK – N. art. 92199



Ø 200 x 90 mm

Per rilevatori di movimento e presenza da interni

■ LUXOMAT® Griglia di protezione BSK – N. art. 92467



Ø 164 x 143 mm

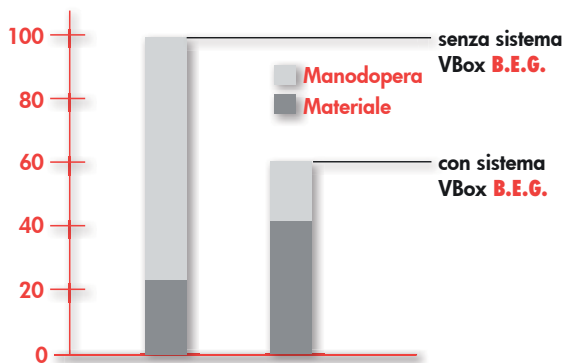
Per rilevatori di movimento da esterno e PD4-TRIO-AP

SISTEMA VBOX E VLBOX

Sistema modulare per Rilevatori Precablati

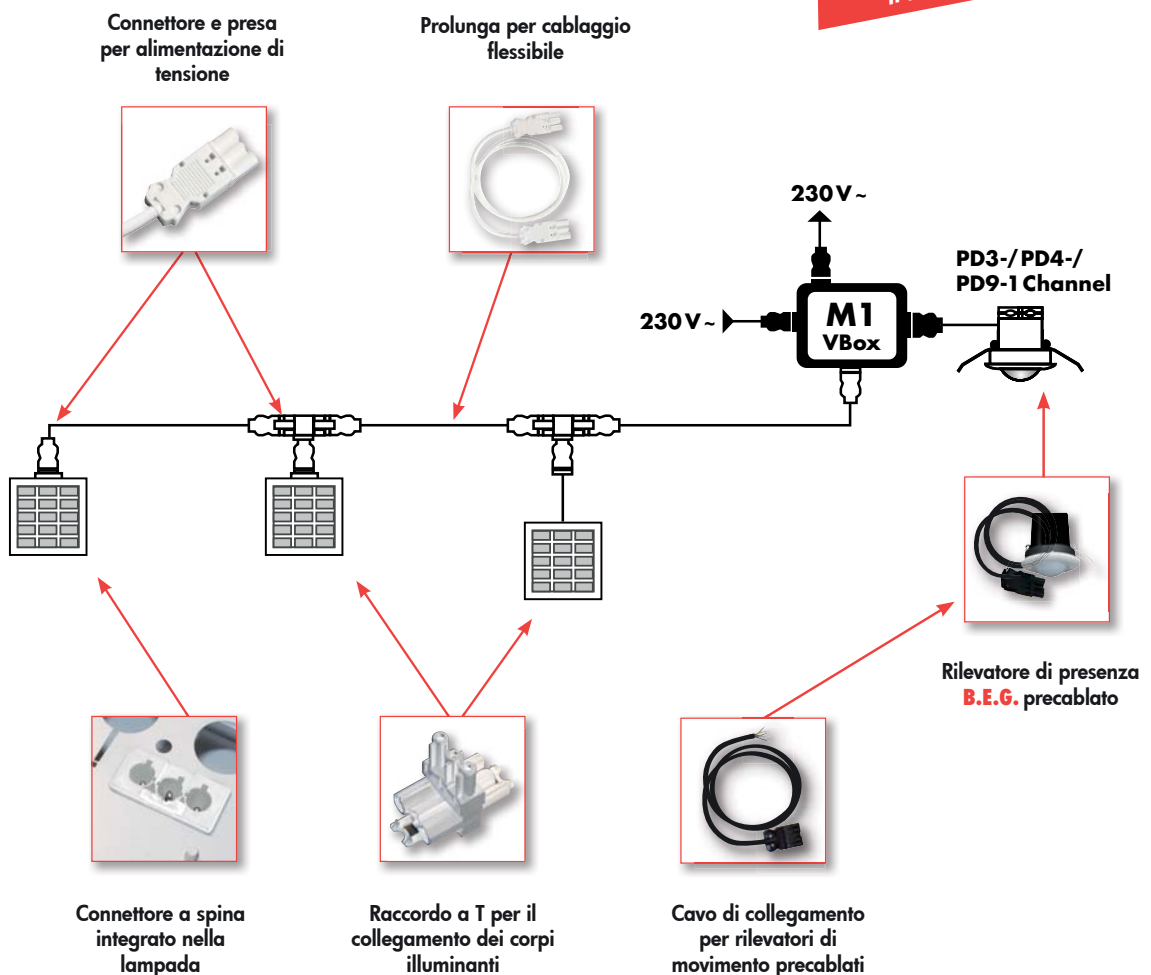


RAFFRONTO DEI COSTI [in %]



- Installazione rapida, sicura, perfetta
- Di facile utilizzo
- In caso di successivi cambiamenti di utilizzo togliere semplicemente la spina: flessibilità oggi e domani
- Conveniente:
 - » risparmio fino al 70 % per le spese di manodopera
 - » risparmio fino al 30 % per spese di manodopera + materiale

Per ulteriori informazioni richiedete il nostro catalogo VBox!



LUXOMAT® Rilevatore di presenza per montaggio a soffitto o a incasso per interni



- Facile risparmio energetico con l'impiego di rilevatori di presenza B.E.G.

Rilevatori di movimento e di presenza

In passato i rilevatori di movimento venivano utilizzati per l'illuminazione esterna di una casa e avevano uno scopo principalmente di sicurezza.

Da alcuni anni i rilevatori di movimento vengono utilizzati anche all'interno di edifici per il rilevamento di presenza. In questo settore d'impiego vengono indicati come rilevatori di presenza e garantiscono risparmio energetico e comfort.

I rilevatori di movimento e di presenza lavorano fisicamente con lo stesso principio della tecnica a infrarossi, rilevando le fonti di calore in movimento.

Si distinguono solamente per la dotazione dei loro parametri tecnici. In questo modo il rilevatore di movimento non potrà misurare la luce artificiale attivata, mentre il rilevatore di presenza potrà farlo. I rilevatori **B.E.G. LUXOMAT®** sono stati sviluppati per essere all'altezza delle diverse richieste. Il PD2 per le applicazioni standard, il PD4 per i raggi di azione più ampi e molti altri ancora. **B.E.G.** vi offre il rilevatore più adeguato a qualsiasi esigenza, supportandovi volentieri nella scelta.



Azionamento con master a 1 o 2 canali con valutazione di luce naturale

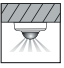
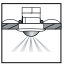
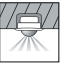
Rilevatori di presenza	Pagina				Clip	Valutazione di luce naturale	Rilevamento del movimento	Comandabile a distanza	Raggio d'azione	Altre funzioni
PD2-M-1C	44	92550	92565	92555	-	▪	▪	▪	Ø 10 m	-
PD4-M-1C	45	92580	92585	92575	-	▪	▪	▪	Ø 24 m	-
PD4-M-1C-K	46	92587	92586	-	-	▪	▪	▪	Ø 40 m	-
PD4-M-1C-K-PS	47	92485	92480	-	-	▪	▪	▪	Ø 24 m	Contatto NC aggiuntivo
PD4-M-1C-GH	48	92245	-	-	-	▪	▪	▪	Ø 30 m	Altezze elevate
PD5-M-1C-Clip	49	-	-	-	92315	▪	▪	▪	Ø 10 m	Per aggancio su lampade fluorescenti T8 e T5
PD9-M-1C	50	-	92900 – bianco 92901 – effetto acciaio	-	-	▪	▪	▪	Ø 10 m	Mini rilevatore
PD9-M-1C-GH	51	-	92923 – bianco 92925 – effetto acciaio	-	-	▪	▪	▪	Ø 6 m	Altezze elevate
PD9-M-1C-SDB-IP65	52	-	92912 – bianco 92913 – effetto acciaio	-	-	▪	▪	▪	Ø 10 m	Mini rilevatore
PD9-M-1C-SDB-IP65-GH	53	-	92931 – bianco 92932 – effetto acciaio	-	-	▪	▪	▪	Ø 6 m	Altezze elevate
PICO-M-1C	54	-	92712	-	-	▪	▪	▪	Ø 10 m	Mini rilevatore
PD11-M-1C	55	-	92583	-	-	▪	▪	▪	Ø 9 m	super piatto
PD1N-M-2C	56	92877	92874	92870	-	▪	▪	▪	7,50 x 7,50 m	Campo quadrato
PD2-M-2C	57	92150	92165	92155	-	▪	▪	▪	Ø 10 m	-
PD4-M-2C	58	92140	92148	92255	-	▪	▪	▪	Ø 24 m	-
PD4-M-2C-K	59	92440	92143	92443	-	▪	▪	▪	max. Ø 40 m	Rilevatore da corridoio
PD9-M-1C+HKL	60	-	92976	-	-	▪	▪	▪	Ø 10 m	Con canale per riscaldamento, climatizzazione, aerazione
PD4-M-2C-DUO	61	92158	92251	92252	-	▪	▪	▪	Ø 24 m	Rilevatore DUO
PD4-M-2C-DS-DE	62	-	92760	-	-	▪	▪	▪	Ø 24 m	per doppia alimentazione (UPS)
PD4-M-TRIO-K-3P-DE	63	-	92746	-	-	▪	▪	▪	Ø 40 m	3 fasi per Corridoio
PD4-M-3C-TRIO	64	92740	92745	-	-	▪	▪	▪	Ø 24 m	Rilevatore TRIO

Dimmeraggio 1-10V con master a 1 o 2 canali con valutazione di luce naturale

PD1N-M-DIM	65	-	92876	-	-	▪	▪	▪	7,50 x 7,50 m	Campo quadrato
PD2-M-DIM	66	92153	92167	92157	-	▪	▪	▪	Ø 10 m	-
PD4-M-DIM	67	92147	92247	92248	-	▪	▪	▪	Ø 24 m	-
PD4-M-DIM-K	68	92218	92217	-	-	▪	▪	▪	max. Ø 40 m	Rilevatore da corridoio
PD5-M-DIM-Clip	69	-	-	-	92310	▪	▪	▪	Ø 10 m	Per aggancio su lampade fluorescenti T8 e T5
PD9-M-DIM	70	-	92910 – bianco	-	-	▪	▪	▪	Ø 10 m	Mini rilevatore
PD9-M-DIM-GH	71	-	92924 – bianco	-	-	▪	▪	▪	Ø 6 m	Altezze elevate
PD4-M-DIM-HKL	72	-	92507/92547	-	-	▪	▪	▪	Ø 24 m	Con canale per riscaldamento, climatizzazione, aerazione
PD9-M-DIM+HKL	73	-	92973	-	-	▪	▪	▪	max. Ø 10 m	Con canale per riscaldamento, climatizzazione, aerazione
PD4-M-DUO-DIM	74	92271	92272	92273	-	▪	▪	▪	Ø 24 m	Rilevatore DUO
PD4-M-TRIO-DIM	75	92730	92735	-	-	▪	▪	▪	Ø 24 m	Rilevatore TRIO



Rilevatore di presenza per DALI/DSI

Rilevatori di presenza	Pagina				Clip	Valutazione di luce naturale	Rilevamento del movimento	Comandabile a distanza	Raggio d'azione	Altre funzioni
PD2-M-DALI/DSI	76	92280	92258	-	-	▪	▪	▪	Ø 10 m	-
PD4-M-DALI/DSI	77	92279	92275	-	-	▪	▪	▪	Ø 24 m	-
PD4-M-DALI/DSI-K	78	92530	92328	-	-	▪	▪	▪	max. Ø 40 m	Rilevatore da corridoio
PD9-M-DALI/DSI	79	-	92920	-	-	▪	▪	▪	Ø 10 m	Mini rilevatore
PD9-M-DALI/DSI-GH	80	-	92938	-	-	▪	▪	▪	Ø 6 m	Altezze elevate
PD2-M-DALI/DSI-1C	81	-	92486	-	-	▪	▪	▪	Ø 10 m	Con canale per riscaldamento, climatizzazione, aerazione
PD2-M-DALI/DSI-HKL	82	-	92698	-	-	▪	▪	▪	Ø 10 m	Con canale per riscaldamento, climatizzazione, aerazione
PD4-M-DALI/DSI-1C	83	-	92488	-	-	▪	▪	▪	Ø 24 m	Con canale per riscaldamento, climatizzazione, aerazione
PD4-M-DALI/DSI-HKL	84	-	92699	-	-	▪	▪	▪	Ø 24 m	Con canale per riscaldamento, climatizzazione, aerazione
PD4-M-DUO-DALI/DSI	85	-	92276	-	-	▪	▪	▪	Ø 24 m	Rilevatore DUO
PD4-M-TRIO-DALI	86	92750	92755	-	-	▪	▪	▪	Ø 24 m	Rilevatore TRIO
PD4-M-TRIO-2DALI/DSI-1C	87	92751	92756	-	-	▪	▪	▪	Ø 24 m	Rilevatore TRIO, con canale per riscaldamento, climatizzazione, aerazione
PD4-M-DAA4G	88	92743	92591	-	-	▪	▪	▪	Ø 24 m	Indirizzabile, Con canale per riscaldamento, climatizzazione, aerazione

Versioni Slave per una economica estensione area di rilevamento

PD1N-S	89	92878	92875	92872	-	-	▪	-	7,50 x 7,50 m	Campo quadrato
PD2-S	90	92152	92166	92156	-	-	▪	-	Ø 10 m	-
PD4-S	91	92142	92254	92163	-	-	▪	-	Ø 24 m	-
PD4-S-K	92	92442	92444	92445	-	-	▪	-	max. Ø 30 m	Campo quadrato
PD4-S-GH	93	92265	-	-	-	-	▪	-	Ø 44 m	Altezze elevate
PD4-S-DAA4G	88	92759	92721	-	-	-	▪	-	Ø 24 m	Indirizzabile, Con canale per riscaldamento, climatizzazione, aerazione
PD5-S	94	-	-	-	92316	-	▪	-	Ø 10 m	Per aggancio su lampade fluorescenti T8 e T5
PD9-S	95	-	92905 - bianco	-	-	-	▪	-	Ø 10 m	Mini rilevatore
PD9-S-GH	96	-	92928 - bianco	-	-	-	▪	-	Ø 6 m	Altezze elevate
PICO-S	97	-	92700	-	-	-	▪	-	Ø 10 m	-
PD11-S	98	-	92593	-	-	-	▪	-	Ø 9 m	super piatto
PD9-S-SDB	52	-	92915	-	-	-	▪	-	Ø 10 m	Mini rilevatore
PD9-S-SDB-GH	53	-	92933	-	-	-	▪	-	Ø 6 m	Altezze elevate

Rilevatori di Presenza 11-48V

PD2-M-2C-11-48V-3A	99	92154	92164	-	-	▪	▪	▪	Ø 10 m	Versione 3A
PD2-M-2C-11-48V-RR	99	92305	92306	-	-	▪	▪	▪	Ø 10 m	Con relè reed
PD2N-LTMS	100	-	92113	-	-	▪	▪	▪	Ø 10 m	Indicazione dei valori con segnale analogico
PD2N-LTMS-RR	101	-	92119	-	-	▪	▪	▪	Ø 10 m	Multisensore: rilevamento presenza, temperatura e luminosità
PD4N-LTMS-RR	102	-	92709	-	-	▪	▪	▪	Ø 10 m	Multisensore: rilevamento presenza, temperatura e luminosità

Rilevatori di presenza per BUS KNX/EIB per l'attivazione o il dimmeraggio

PD2-KNX	103	92880	92881	92882	-	▪	▪	-	Ø 10 m	Per il dimmeraggio
PD4-KNX	104	92883	92884	92885	-	▪	▪	-	Ø 24 m	Per il dimmeraggio
PD4-KNX-K	105	92886	92887	92888	-	▪	▪	-	max. Ø 40 m	Per il dimmeraggio
PD4-KNX-GH	106	92889	-	-	-	▪	▪	-	Ø 44 m	Altezze elevate
PD9-KNX	107	-	92890	-	-	▪	▪	-	Ø 10 m	Per il dimmeraggio
PD9-KNX-GH-DE	108	-	92891	-	-	▪	▪	-	Ø 6 m	Altezze elevate
PD11-KNX-FLAT	109	-	92893	-	-	▪	▪	-	Ø 8 m	Per il dimmeraggio

Rilevatori di presenza per BUS LON

PD2-LON	110	92300	92301	-	-	▪	▪	▪	Ø 10 m	-
---------	-----	-------	-------	---	---	---	---	---	--------	---

In generale

- A differenza dei rilevatori di movimento, il rilevatore di presenza può spegnere la l'illuminazione artificiale se la luce naturale è sufficiente perchè monitora costantemente e in modo sofisticato la luce miscelata (naturale+artificiale - principio del rilevatore di presenza).
- Non montare i rilevatori in prossimità di climatizzatori e termosifoni!
- Mantenere una distanza appropriata dalla lampada, in quanto anche questa costituisce una sorgente di calore e con la sua temperatura influenza il rilevatore.
- Impulso di allarme: il rilevatore si attiva solo se entro 10 secondi sono stati registrati almeno 3 movimenti
- Come per l'apparecchio DIM ci sono due canali di attivazione, ma senza regolazione della luce e con pulsanti indipendenti a seconda del circuito della luce.
- Due canali di dimmeraggio regolano e attivano l'illuminazione se si rileva la presenza di una persona e in caso di luminosità insufficiente, la spengono in assenza di persone o con una luminosità sufficiente. Dimmeraggio manuale della luce con pulsanti comuni. La regolazione della luce viene eseguita in modo indipendente l'uno dall'altro.
- Parametrizzazione separata o comune per entrambi i canali di attivazione, in modo manuale o mediante comando a distanza.

Rilevatore di presenza Master

- Gli apparecchi Master non devono essere collegati in parallelo: per ampliare l'area di rilevamento impiegare i convenienti apparecchi SLAVE.
- Posizionare sempre l'apparecchio Master in quanto regolatore di luce nel punto più buio dell'area!

Rilevatore di presenza Master a 2 canali

- Ritardo alla riaccensione di 5 min. del canale 2 per impostazioni > di 15 min.
- In modalità automatica disattivazione della luce artificiale in caso di luce naturale sufficiente, per risparmio energetico!

Rilevatori di presenza DIM e DALI

- Installazione facile ed economica per la gestione e dimmerazione a luce costante: impostabile anche con telecomando.
- Negli apparecchi DIM il punto di montaggio funge da riferimento per il livello di illuminazione: il montaggio deve essere effettuato in modo tale che venga rilevata solo la luce artificiale che viene regolata dal rilevatore DIM stesso.

Rilevatore di presenza DUO

- Rilevamento della presenza di persone in base ai minimi movimenti per entrambi i circuiti. Contemporaneamente i suoi due sensori ottici misurano, in modo indipendente l'uno dall'altro, la luminosità in due diverse zone della stanza (p. es. zona vicino alla finestra/zona lontano dalla finestra) e la confrontano con i due valori di attivazione impostati per la luminosità.

Rilevatore di presenza TRIO

- Oltre alle funzioni di un rilevatore di presenza DUO, i modelli TRIO dispongono di una terza uscita. Questa può essere utilizzata, a scelta, per il comando di un circuito della luce aggiuntivo (fila luminosa della lavagna).

Rilevatore di presenza per corridoio

- L'ampio raggio d'azione di 20 m per ogni lato può essere raggiunto solo su un asse che deve essere identico a quello del corridoio. Importante: dopo il montaggio occorre risistemare la lente in base al segno più esterno. In caso di posizionamento errato potrebbe non essere raggiunto il raggio d'azione ottimale.
- Il raggio d'azione standard di PD4 opera con un angolo di $\pm 80^\circ$ rispetto a questo asse.

Rilevatore di presenza PD9

- La sensibilità volumetrica di questo rilevatore di presenza è inferiore a quella della serie da PD1N a PD5 per via delle dimensioni minori della lente, la quale, nel modello PD9 ha meno segmenti.



Panoramica aree di rilevamento in funzione della altezza di installazione dei Rilevatori di Presenza per interni

Rilevatori di presenza PD1N

Raggio d'azione (zona di rilevamento quadro) T=18°C		
Altezza di montaggio	Posizione fissa	Movimento trasversale
2,00 m	(3,10 x 3,10) m ²	-
2,50 m	(4,20 x 4,20) m ²	(7,50 x 7,50) m ²
3,00 m	(6,10 x 6,10) m ²	(8,90 x 8,90) m ²
3,50 m	(7,50 x 7,50) m ²	(10,50 x 10,50) m ²
4,00 m		(11,50 x 11,50) m ²
4,50 m		(13,40 x 13,40) m ²

Rilevatori di presenza PD2 e PD9

Raggio d'azione (zona di rilevamento circolare) con T=18°C			
Altezza di montaggio	Posizione fissa	Movimento trasversale	Avvicinamento frontale al rilevatore
2,00 m	r=1,60 m	r=4,00 m	r=2,50 m
2,50 m	r=2,00 m	r=5,00 m	r=3,00 m
3,00 m	r=2,40 m	r=6,00 m	r=3,70 m
3,50 m	-	r=7,00 m	r=4,30 m
4,00 m	-	r=8,00 m	r=4,80 m
4,50 m	-	r=9,00 m	r=5,40 m
5,00 m	-	r=10,00 m	r=6,00 m

Rilevatori di presenza PD4

Raggio d'azione (zona di rilevamento circolare) con T=18°C			
Altezza di montaggio	Posizione fissa	Movimento trasversale	Avvicinamento frontale al rilevatore
2,00 m	r=2,60 m	r=8,50 m	r=3,20 m
2,50 m	r=3,20 m	r=12,00 m	r=4,00 m
3,00 m	r=3,80 m	r=14,50 m	r=4,80 m
3,50 m	r=4,50 m	r=17,00 m	r=5,50 m
4,00 m	-	r=19,50 m	r=6,80 m
4,50 m	-	r=22,00 m	r=7,20 m
5,00 m	-	r=24,00 m	r=8,00 m
10,00 m	-	r=24,00 m	r=8,00 m

Rilevatori di presenza PD9-GH

Raggio d'azione (zona di rilevamento circolare) con T=18°C	
Altezza di montaggio	Movimento trasversale
5,00 m	Ø=3,00 m
6,00 m	Ø=3,50 m
7,00 m	Ø=4,20 m
8,00 m	Ø=4,80 m
9,00 m	Ø=5,40 m
10,00 m	Ø=6,00 m

Rilevatore di presenza PD11

Raggio d'azione (zona di rilevamento circolare) con T=18°C			
Altezza di montaggio	Posizione fissa	Movimento trasversale	Avvicinamento frontale al rilevatore
2,00 m	r=1.20 m	r=3.60 m	r=2.40 m
2,50 m	r=1.50 m	r=4.50 m	r=3.00 m
3,00 m	r=1.80 m	r=5.40 m	r=3.60 m
3,50 m	r=2.10 m	r=6.30 m	r=4.20 m
4,00 m	r=2.40 m	r=7.20 m	r=4.80 m
4,50 m	r=2.70 m	r=8.10 m	r=5.40 m
5,00 m	r=3.00 m	r=9.00 m	r=6.00 m

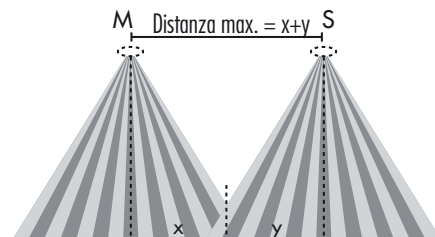
Ø=Diametro
r=Raggio

Posizionamento del rilevatore



Il riconoscimento massimo del movimento avviene quando si attraversa il rilevatore trasversalmente, non quando ci si avvicina frontalmente. Questo aspetto deve essere tenuto in considerazione soprattutto per i corridoi.

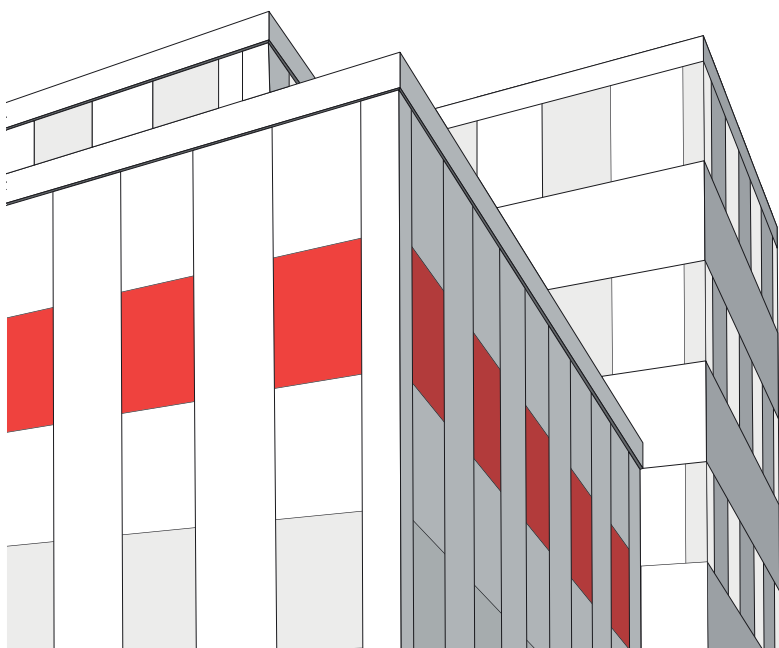
Distanza del rilevatore



Per escludere possibili "zone morte" si possono sovrapporre le aree di rilevamento.

Nuove funzioni con l'applicativo 5.0

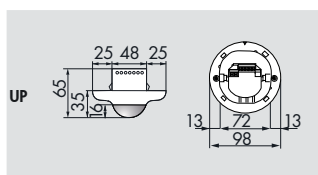
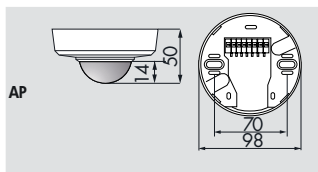
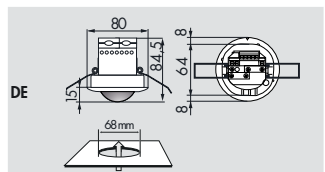
- Layout semplice
- Impostazione dei seguenti parametri tramite Telecomando o oggetto di comunicazione (visualizzazione)
 - Modalità Test
 - LEDs interni on/off
 - Tempo di ritardo
 - Valore Lux
 - Commutazione funzionamento automatico o semiatomatico
 - Attivazione/disattivazione funzione rodaggio tubi
 - Possibilità di impostare il tempo di rodaggio da 1 a 100 ore con possibilità di esclusione temporanea.
- Pausa di sicurezza: durante questo periodo impostabile tra 1 e 60 sec. il sensore non reagisce ai movimenti.
- Possibilità di collegare pulsanti esterni per permettere agli utenti di riaccendere la luce nel caso questa si spenga dato il grande contributo di luce naturale presente
- Funzione spegnimento centralizzato
- Funzione di sicurezza corridoio
- Canale supplementare HVAC
- Il segnale in uscita può essere cambiato da 1 bit o 1 bit e 1 byte
- I parametri in uscita possono essere usati per attivare scenari



LUXOMAT® PD2-M-1C-AP/-DE/-UP



DE



AP

UP

■ DATI TECNICI

110-240 V AC , 50 / 60 Hz

0,60W

360°

Ø 10 m tangenziale

Ø 6 m frontale

Ø 4 m presenza fissa

IP= AP= IP20 DE= IP20 UP= IP20 / Classe II

da -25 °C a +50 °C

involucro in pregiato PC resistente ai raggi UV

IR-PD-1C, IR-PD-Mini

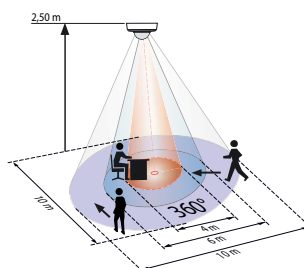
Canale 1 (comando di luce a potenziale zero)

2300 W, cos φ = 1

1150 VA, cos φ = 0,5

15 s - 30 min oppure impulso per funzione campanello

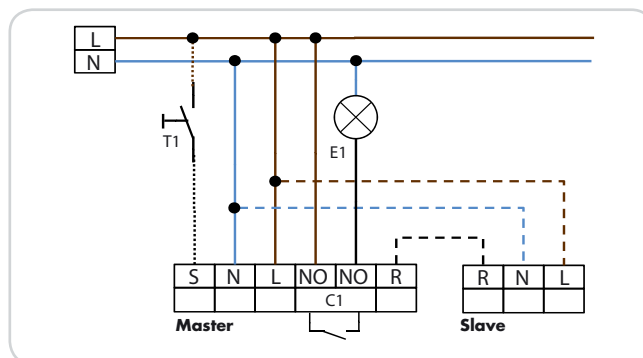
10 - 2000 Lux



- Avvicinamento diagonale al rilevatore
- Avvicinamento frontale al rilevatore
- Posizione fissa

i INFORMAZIONI SUL PRODOTTO

- Rilevatore di presenza con un contatto a potenziale zero
- Versione Master
- Un canale di controllo per l'azionamento della luce
- Estensione area di rilevamento tramite versioni Slave
- Accensione e spegnimento manuale possibile tramite pulsante esterno
- Ulteriori funzioni impostabili mediante telecomando opzionale

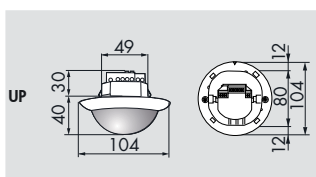
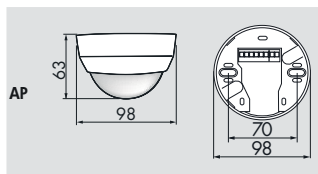
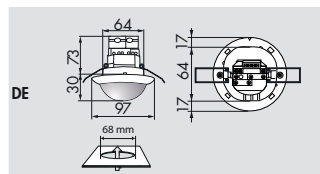


Modello	Colore	Nr. art.
PD2-M-1C-DE	bianco	92565
PD2-M-1C-AP	bianco	92550
PD2-M-1C-UP	bianco	92555
Accessori (opzionale)		
IR-PD-1C	grigio	92520
IR-PD-Mini	grigio	92159
Griglia di protezione BSK (Ø 200 x 90)	bianco	92199
Attacco IP54 per PD2- e PD4-AP	bianco	92161

LUXOMAT® PD4-M-1C-AP/-DE/-UP



DE



i INFORMAZIONI SUL PRODOTTO

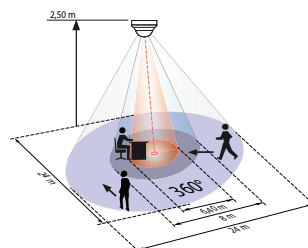
- Rilevatore di presenza con ampia area di rilevamento
- Un contatto a potenziale zero
- Versione Master
- Estensione area di rilevamento tramite versioni Slave
- Accensione e spegnimento manuale possibile tramite pulsante esterno
- Ulteriori funzioni impostabili tramite telecomando opzionale

■ DATI TECNICI

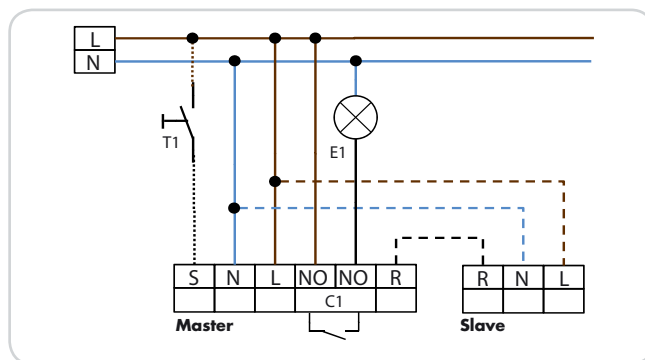
- ~ 110-240 V AC , 50 / 60 Hz
- ⏻ 0,60W
- ☂ 360°
- Ø 24 m tangenziale
- Ø 8 m frontale
- Ø 6,4 m presenza fissa
- IP □ AP= IP20 DE= IP20 UP= IP20 / Classe II
- 🌡 da -25 °C a +50 °C
- 📦 involucro in pregiato PC resistente ai raggi UV
- 📶 IR-PD-1C, IR-PD-Mini

Canale 1 (comando di luce a potenziale zero)

- ⚡ 2300 W, cos φ = 1
- ⚡ 1150 VA, cos φ = 0,5
- 🕒 15 s - 30 min oppure impulso per funzione campanello
- 🌙 10 - 2000 Lux



- Avvicinamento diagonale al rilevatore
- Avvicinamento frontale al rilevatore
- Posizione fissa



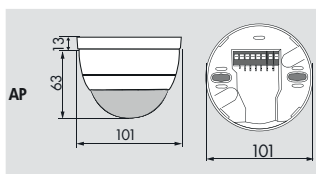
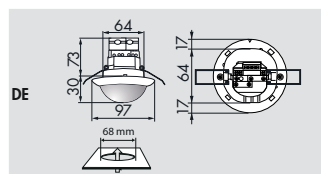
Modello	Colore	Nr. art.
PD4-M-1C-DE	bianco	92585
PD4-M-1C-AP	bianco	92580
PD4-M-1C-UP	bianco	92575
Accessori (opzionale)		
IR-PD-1C	grigio	92520
IR-PD-Mini	grigio	92159
Griglia di protezione BSK (Ø 200 x 90)	bianco	92199
Attacco IP54 per PD2- e PD4-AP	bianco	92161
Attacco IP65 per PD4-AP versione IP20	bianco	92375

RILEVATORI DI PRESENZA PER INTERNI

LUXOMAT® PD4-M-1C-K-AP/-DE



DE



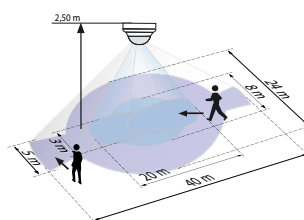
DE

■ DATI TECNICI

- 110-240 V AC , 50 / 60 Hz
- 0,60W
- 360°
- Ø 40 m tangenziale
Ø 20 m frontale
- Altezza di montaggio obbligatoria 2,4 m - 2,6 m
- AP= IP54 DE= IP20 / Classe II
- da -25 °C a +50 °C
- involucro in pregiato PC resistente ai raggi UV
- IR-PD-1C, IR-PD-Mini

Canale 1 (comando di luce a potenziale zero)

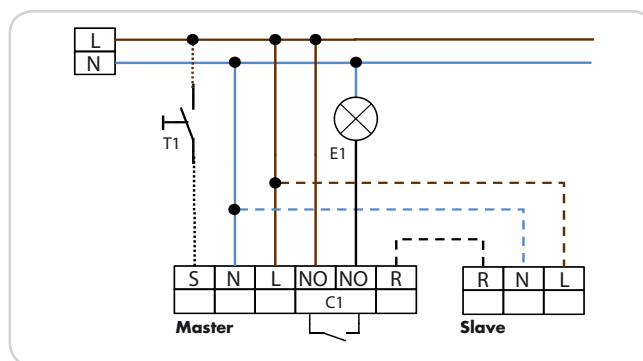
- 2300 W, cos φ = 1
1150 VA, cos φ = 0,5
- 15 s - 30 min oppure impulso per funzione campanello
- 10 - 2000 Lux



- Avvicinamento diagonale al rilevatore
- Avvicinamento frontale al rilevatore

INFORMAZIONI SUL PRODOTTO

- Rilevatore di presenza speciale per corridoi
- Un contatto a potenziale zero
- Versione Master
- Estensione area di rilevamento tramite versioni Slave
- Accensione e spegnimento manuale possibile tramite pulsante esterno
- Ulteriori funzioni impostabili tramite telecomando opzionale



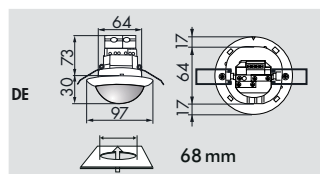
Modello	Colore	Nr. art.
PD4-M-1C-K-DE	bianco	92586
PD4-M-1C-K-AP	bianco	92587
Accessori (opzionale)		
IR-PD-1C	grigio	92520
IR-PD-Mini	grigio	92159
Griglia di protezione BSK (Ø 200 x 90)	bianco	92199
Attacco IP65 per PD4-AP versione IP54	bianco	92376

LUXOMAT® PD4-M-1C-K-PS-AP/-DE

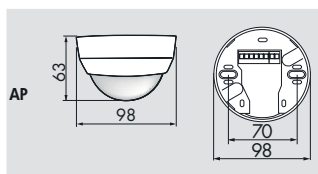


AP

DE



DE



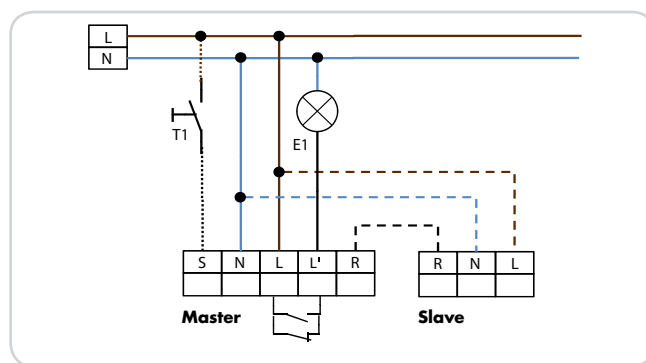
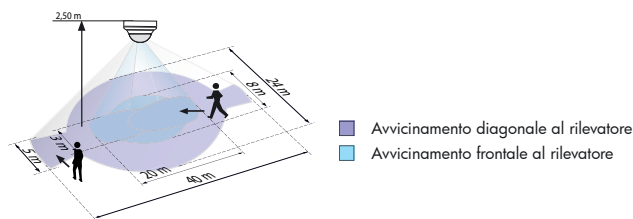
AP

i INFORMAZIONI SUL PRODOTTO

- Rilevatore di presenza con contatto di sicurezza NC
- Garantisce illuminazione anche in caso di guasto del rilevatore
- Speciale per corridoi
- Versione Master
- Estensione area di rilevamento tramite versioni Slave
- Accensione e spegnimento manuale possibile tramite pulsante esterno

■ DATI TECNICI

- ~ 110-240 V AC , 50 / 60 Hz
- ⏻ 0,7W
- ☂ 360°
- ☞ Ø 40 m tangenziale
Ø 20 m frontale
- ! Altezza di montaggio obbligatoria
2,4 m - 2,6 m
- IP □ AP= IP54 DE= IP20 / Classe II
- 🌡 da -25 °C a +50 °C
- ☑ involucro in pregiato PC resistente ai raggi UV
- 📶 IR-PD-1C, IR-PD-Mini
- Canale 1 (comando di luce)**
- ⚡ 2300 W, cos φ = 1
1150 VA, cos φ = 0,5
- 🕒 15 s - 30 min oppure impulso per funzione campanello
- 🌙 10 - 2000 Lux



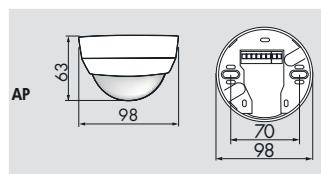
Modello	Colore	Nr. art.
PD4-M-1C-K-PS-DE	bianco	92480
PD4-M-1C-K-PS-AP	bianco	92485
Accessori (opzionale)		
IR-PD-1C	grigio	92520
IR-PD-Mini	grigio	92159
Griglia di protezione BSK (Ø 200 x 90)	bianco	92199
Attacco IP65 per PD4-AP versione IP54	bianco	92376

RILEVATORI DI PRESENZA PER INTERNI

LUXOMAT® PD4-M-1C-GH-AP

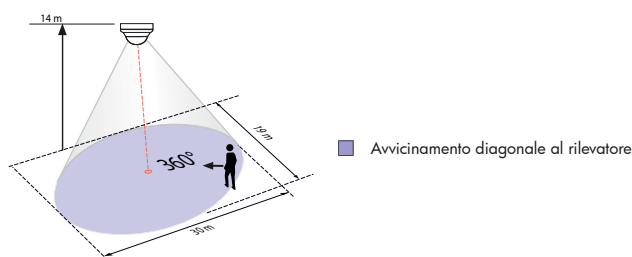


AP



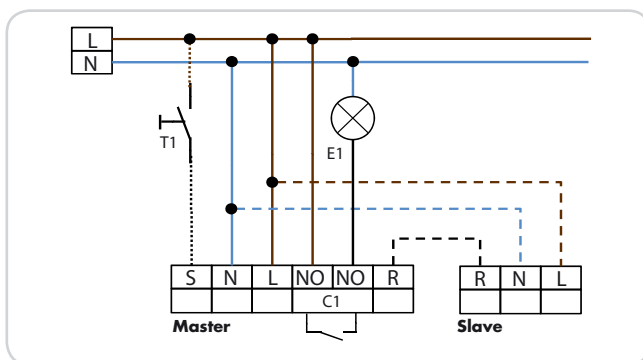
■ DATI TECNICI

- 110-240 V AC , 50 / 60 Hz
- 0,8W
- ovale 360°
- Ø 30 m tangenziale
- IP20 / Classe II
- da -25 °C a +50 °C
- involucro in pregiato PC resistente ai raggi UV
- IR-PD-LD
- Canale 1 (comando di luce a potenziale zero)**
- 2300 W, $\cos \varphi = 1$
1150 VA, $\cos \varphi = 0,5$
- 15 s - 30 min oppure impulso per funzione campanello
- 10 - 2000 Lux



i INFORMAZIONI SUL PRODOTTO

- Rilevatore di presenza speciale grandi altezze di installazione specifico per magazzini a scaffalature verticali
- Un contatto a potenziale zero
- Versione Master
- Estensione area di rilevamento tramite versioni Slave
- Facile programmazione mediante telecomando obbligatorio
- Accensione e spegnimento manuale possibile tramite pulsante esterno

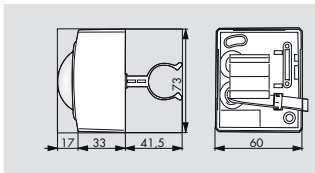


Modello	Colore	Nr. art.
PD4-M-1C-GH-AP	bianco	92245
Accessori (opzionale)		
IR-PD-LD (necessario)	grigio	92479
Griglia di protezione BSK (Ø 200 x 90)	bianco	92199
Attacco IP54 per PD2- e PD4-AP	bianco	92161
Attacco IP65 per PD4-AP versione IP20	bianco	92375

LUXOMAT® PD5-M-1C-Clip



Clip



i INFORMAZIONI SUL PRODOTTO

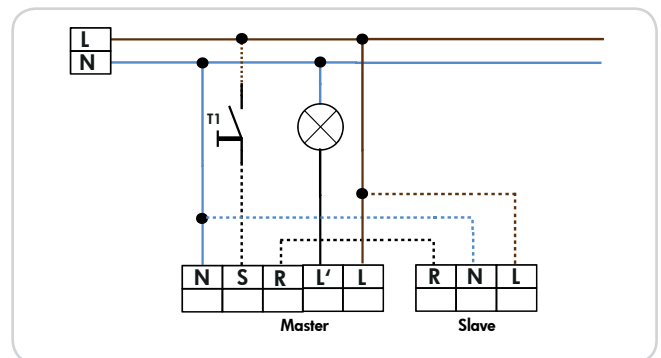
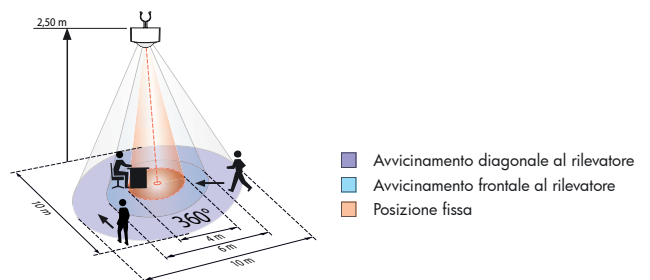
- Rilevatore di presenza per montaggio su lampade fluorescenti T5 e T8
- Versione Master
- Un canale di controllo per l'azionamento della luce
- Accensione e spegnimento manuale possibile tramite pulsante esterno
- Estensione area di rilevamento tramite versioni Slave

■ DATI TECNICI

- 230 V AC +/- 10 %
- 0,5W
- 360°
- Ø 10 m tangenziale
- Ø 6 m frontale
- Ø 4 m presenza fissa
- IP20 / Classe II
- da -25 °C a +50 °C
- involucro in pregiato PC resistente ai raggi UV
- 100 cm
- IR-PD, IR-PD-Mini

Canale 1 (comando di luce)

- 2300 W, cos φ = 1
- 1150 VA, cos φ = 0,5
- 15 s - 30 min oppure impulso per funzione campanello
- 10 - 2000 Lux

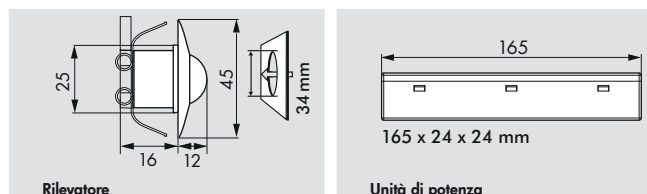


Modello	Colore	Nr. art.
PD5-M-1C-Clip	bianco	92315
Accessori (opzionale)		
IR-PD	grigio	92160
IR-PD-Mini	grigio	92159

LUXOMAT® PD9-M-1C-DE



"Raffronto delle dimensioni"



Rilevatore

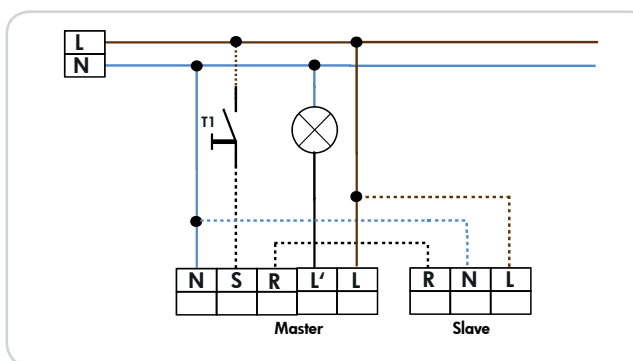
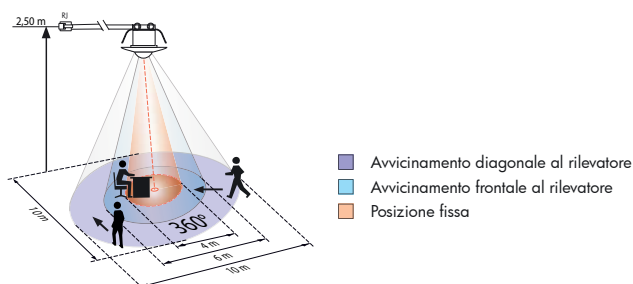
Unità di potenza

i INFORMAZIONI SUL PRODOTTO

- Mini rilevatore di presenza, versione Master
- Mini rilevatore di presenza per montaggio a scomparsa
- Un canale di controllo per l'azionamento della luce
- Estensione area di rilevamento tramite versioni Slave
- Accensione e spegnimento manuale possibile tramite pulsante esterno
- Clips di fissaggio a molla per una facile installazione in controsoffitti o apparecchi di illuminazione
- Facile controllo mediante telecomando obbligatorio
- L'unità di potenza passa attraverso il foro praticato per il sensore (34 mm Ø)
- Palpebre di copertura e anello di finitura 45mm inclusi nella confezione

■ DATI TECNICI

- ~ 110-240 V AC , 50 / 60 Hz
- ⏻ 0,5W
- ☂ 360°
- Ø 10 m tangenziale
- Ø 6 m frontale
- Ø 4 m presenza fissa
- IP □ IP20 / Classe II
- 🌡 da -25 °C a +50 °C
- 📦 involucro in pregiato PC resistente ai raggi UV
- 📏 45 cm (schermato)
- 📶 IR-PD-Mini, IR-PD-1C
- Canale 1 (comando di luce)**
- ⚡ 2300 W, $\cos \varphi = 1$
- ⚡ 1150 VA, $\cos \varphi = 0,5$
- 🕒 5 - 30 min oppure impulso per funzione campanello
- ☀ 10 - 2000 Lux

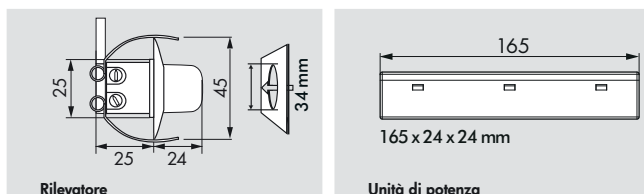


Modello	Colore	Nr. art.
PD9-M-1C-DE	bianco	92900
Accessori (opzionale)		
IR-PD-1C (necessario)	grigio	92520
IR-PD-Mini	grigio	92159
Anello per PD9 (Ø 36 mm)	bianco/ effetto acciaio/ antracite	92238/ 92237/ 92235
Anello per PD9 (Ø 45 mm)	bianco/ effetto acciaio	92327/ 92346

LUXOMAT® PD9-M-1C-GH-DE



"Raffronto delle dimensioni"



■ DATI TECNICI

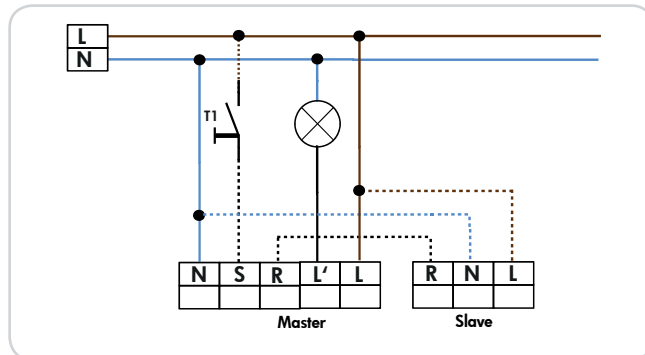
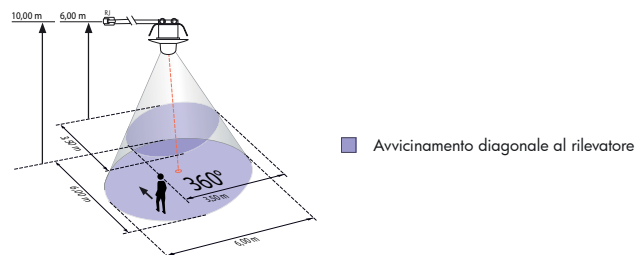
- 110-240 V AC , 50 / 60 Hz
- 0,5W
- 360°
- max. Ø 6 m
- IP20 / Classe II
- da -25 °C a +50 °C
- involucro in pregiato PC resistente ai raggi UV
- 45 cm (schermato)
- IR-PD-Mini, IR-PD-1C

Canale 1 (comando di luce)

- 2300 W, cos φ = 1
1150 VA, cos φ = 0,5
- 5 - 30 min oppure impulso per funzione campanello
- 10 - 2000 Lux

i INFORMAZIONI SUL PRODOTTO

- Mini rilevatore di presenza per interni per altezze elevate
- Mini rilevatore di presenza per montaggio a scomparsa
- Un canale di controllo per l'azionamento della luce
- Estensione area di rilevamento tramite versioni Slave
- Accensione e spegnimento manuale possibile tramite pulsante esterno
- L'unità di potenza passa attraverso il foro praticato per il sensore (34 mm Ø)
- Facile controllo mediante telecomando obbligatorio
- Clips di fissaggio a molla per una facile installazione in controsoffitti o apparecchi di illuminazione
- Palpebre di copertura e anello di finitura 45mm inclusi nella confezione



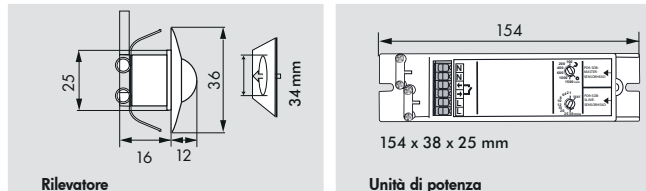
Modello	Colore	Nr. art.
PD9-M-1C-GH-DE	bianco	92923
Accessori (opzionale)		
IR-PD-1C (necessario)	grigio	92520
IR-PD-Mini	grigio	92159
Anello per PD9 (Ø 36 mm)	bianco/ effetto acciaio/ antracite	92238/ 92237/ 92235
Anello per PD9 (Ø 45 mm)	bianco/ effetto acciaio	92327/ 92346

RILEVATORI DI PRESENZA PER INTERNI

LUXOMAT® PD9-M-1C-SDB-IP65-DE



“Raffronto delle dimensioni”



■ DATI TECNICI

230 V AC +/- 10 %

1W

360°

Ø 10 m tangenziale

Ø 6 m frontale

Ø 4 m presenza fissa

IP65 / Classe II

da -25 °C a +50 °C

involucro in pregiato PC resistente ai raggi UV

350 cm (schermato)

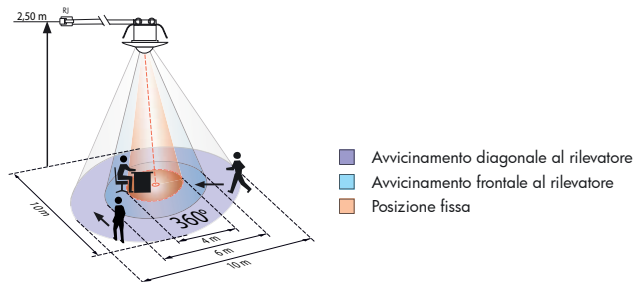
IR-PD-Mini, IR-PD9

Canale 1 (comando di luce a potenziale zero)

2300 W, cos φ = 1
 1150 VA, cos φ = 0,5

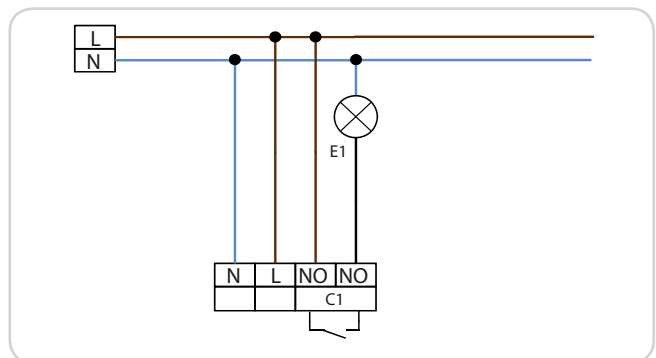
15 s - 30 min oppure impulso per funzione campanello

10 - 2000 Lux



i INFORMAZIONI SUL PRODOTTO

- Speciale mini rilevatore di presenza per ambienti umidi
- Un contatto a potenziale zero
- Un sensore SDB supplementare collegabile direttamente
- Clips di fissaggio a molla per una facile installazione in controsoffitti o apparecchi di illuminazione
- Incluse lamelle di copertura
- Ulteriori funzioni impostabili tramite telecomando opzionale

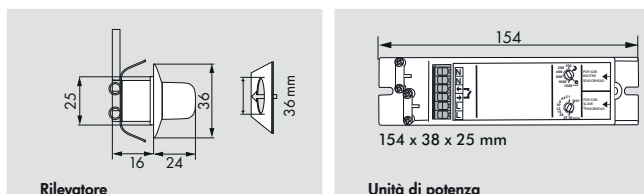


Modello	Colore	Nr. art.
PD9-M-1C-SDB-IP65-DE	bianco	92912
PD9-M-1C-SDB-IP65-DE	effetto acciaio	92913
Accessori (opzionale)		
IR-PD9	grigio	92201
IR-PD-Mini	grigio	92159
PD9-S-SDB-DE	bianco	92915

LUXOMAT® PD9-M-1C-SDB-IP65-GH-DE



“Raffronto delle dimensioni”

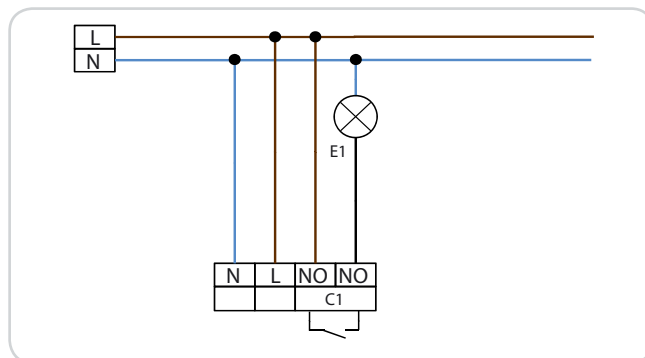
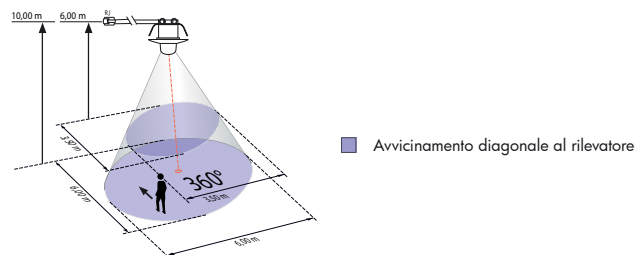


■ DATI TECNICI

- 230 V AC +/- 10 %
- 1 W
- 360°
- max. Ø 6 m
- IP65 / Classe II
- da -25 °C a +50 °C
- involucro in pregiato PC resistente ai raggi UV
- 350 cm (schermato)
- IR-PD-Mini, IR-PD9
- Canale 1 (comando di luce a potenziale zero)**
- 2300 W, cos φ = 1
1150 VA, cos φ = 0,5
- 15 s - 30 min oppure impulso per funzione campanello
- 10 - 2000 Lux

INFORMAZIONI SUL PRODOTTO

- Speciale mini rilevatore di presenza per ambienti umidi con altezza del soffitto elevata
- Un contatto a potenziale zero
- Mini rilevatore di presenza per montaggio a scomparsa
- Clips di fissaggio a molla per una facile installazione in controsoffitti o apparecchi di illuminazione
- Incluse lamelle di copertura
- Ulteriori funzioni impostabili tramite telecomando opzionale
- Un sensore SDB supplementare collegabile direttamente



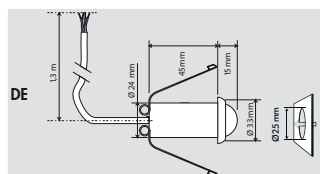
Modello	Colore	Nr. art.
PD9-M-1C-SDB-IP65-GH-DE	bianco	92931
PD9-M-1C-SDB-IP65-GH-DE	effetto acciaio	92932
Accessori (opzionale)		
IR-PD9	grigio	92201
IR-PD-Mini	grigio	92159
PD9-S-SDB-GH-DE	bianco	92933

RILEVATORI DI PRESENZA PER INTERNI

LUXOMAT® PICO-M-1C-DE



“Raffronto delle dimensioni”

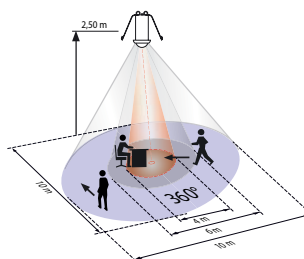


■ DATI TECNICI

- 110-240 V AC , 50 / 60 Hz
- 0,2W
- 360°
- Ø 10 m tangenziale
- Ø 6 m frontale
- Ø 4 m presenza fissa
- IP65 / Classe II
- da -25 °C a +50 °C
- involucro in pregiato PC resistente ai raggi UV
- 150 cm
- IR-PD-1C

Canale 1 (comando di luce)

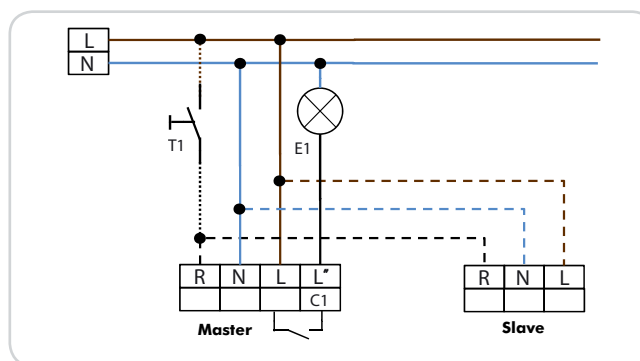
- 2300 W, cos φ = 1
- 1150 VA, cos φ = 0,5
- 5 - 30 min oppure impulso per funzione campanello
- 10 - 2000 Lux



- Avvicinamento diagonale al rilevatore
- Avvicinamento frontale al rilevatore
- Posizione fissa

i INFORMAZIONI SUL PRODOTTO

- Mini rilevatore di presenza monoblocco, adatto ad ambienti umidi
- Un canale di controllo per l'azionamento della luce
- Montaggio con anello di serraggio (incluso) installazione in apparecchi di illuminazione controsoffitti o con morsetti a molla per controsoffitto
- Facile controllo mediante telecomando obbligatorio
- Estensione area di rilevamento tramite versioni Slave

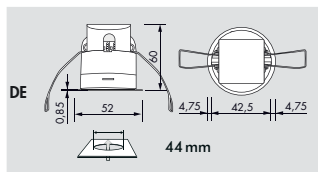


Modello	Colore	Nr. art.
PICO-M-1C-DE	bianco	92712
Accessori (opzionale)		
IR-PD-1C (necessario)	grigio	92520

LUXOMAT® PD11-M-1C-FLAT-DE



DE



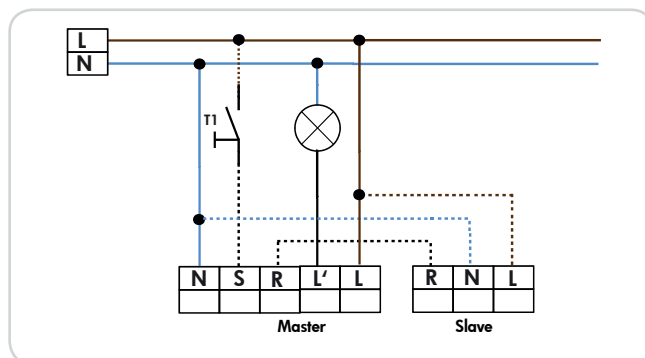
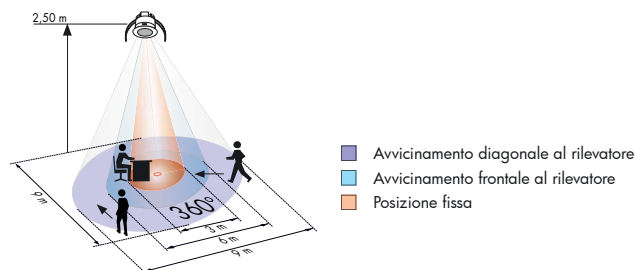
DE

i INFORMAZIONI SUL PRODOTTO

- Rilevatore di presenza superpiatto senza componenti supplementari
- Spessore visibile solo 0,85 mm
- Estensione area di rilevamento tramite versioni Slave
- Facile controllo mediante telecomando obbligatorio

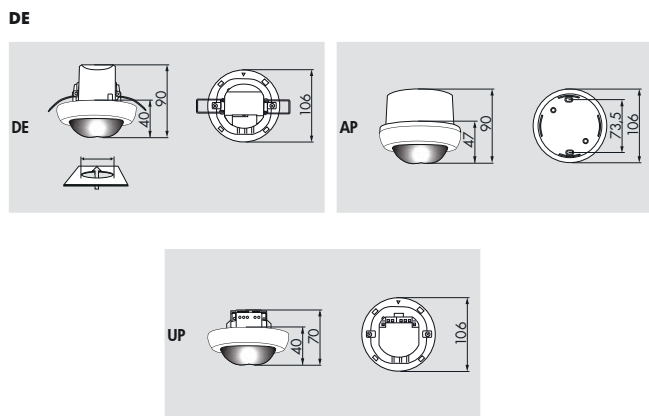
■ DATI TECNICI

- ~ 110-240 V AC , 50 / 60 Hz
- ⏻ 0,3W
- ☂ 360°
- Ø 9 m tangenziale
- Ø 6 m frontale
- Ø 3 m presenza fissa
- IP □ IP20 / Classe II
- 🌡 da -25 °C a +50 °C
- 📦 involucro in pregiato PC resistente ai raggi UV
- 📶 IR-PD-Mini, IR-PD-1C
- Canale 1 (comando di luce)**
- ⚡ 2300 W, cos φ = 1
- ⚡ 1150 VA, cos φ = 0,5
- 🕒 5 - 30 min Test e impulso con telecomando



Modello	Colore	Nr. art.
PD11-M-1C-FLAT-DE	bianco	92583
Accessori (opzionale)		
IR-PD-1C (necessario)	grigio	92520
IR-PD-Mini	grigio	92159

LUXOMAT® PD1N-M-2C-AP/-DE/-UP



■ DATI TECNICI

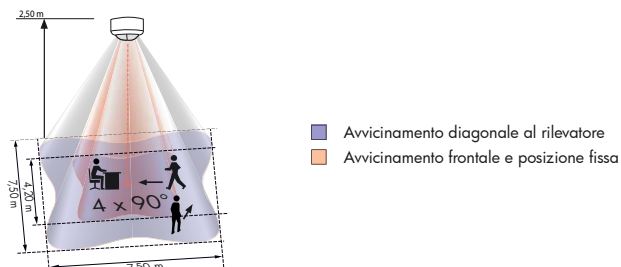
- 110-240 V AC , 50 / 60 Hz
- < 1W
- semiquadrata 4 x 90°
7,5 m x 7,5 m tangenziale
 4,5 m x 4,5 m frontale
4,2 m x 4,2 m presenza fissa
- AP= IP54 DE= IP20 UP= IP20 / Classe II
- da -25 °C a +50 °C
- involucro in pregiato PC resistente ai raggi UV
- IR-PD-2C, IR-PD-Mini

Canale 1 (comando di luce)

- 2300 W, cos φ = 1
1150 VA, cos φ = 0,5
- 15 s - 30 min oppure impulso per funzione campanello
- 10 - 2000 Lux

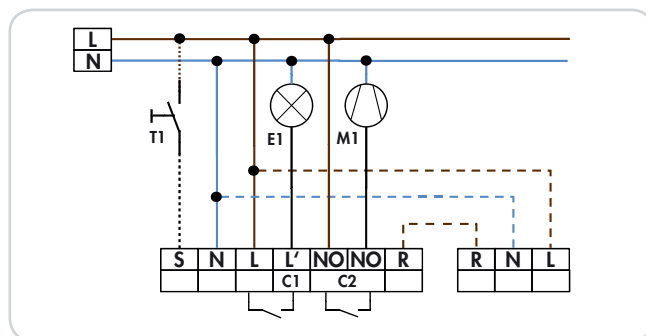
Canale 2 (comando di apparecchi)

- Contatto di chiusura, contatto NO, 3A, 230 V, cosφ=1
- impulso per funzione campanello, 5 - 120 min



i INFORMAZIONI SUL PRODOTTO

- Rilevatore di presenza con area di rilevamento semiquadrata
- Un canale di controllo per l'azionamento della luce
- Un contatto a potenziale zero per canale HVAC
- Versione Master
- Estensione area di rilevamento tramite versioni Slave
- Accensione e spegnimento manuale possibile tramite pulsante esterno
- Ulteriori funzioni impostabili tramite telecomando opzionale
- Impulso di allarme: attivazione sicura solo in caso di tre movimenti riconosciuti nell'arco di 9 secondi



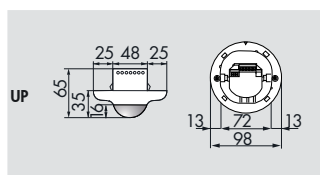
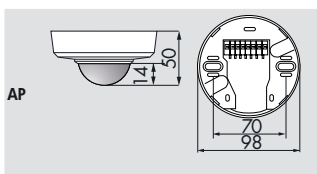
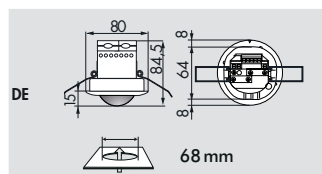
Modello	Colore	Nr. art.
PD1N-M-2C-DE	bianco	92874
PD1N-M-2C-AP	bianco	92877
PD1N-M-2C-UP	bianco	92870
Accessori (opzionale)		
IR-PD-2C	grigio	92475
IR-PD-Mini	grigio	92159
Griglia di protezione BSK (Ø 200 x 90)	bianco	92199
Attacco IP54 per PD1N-UP	bianco	92121

RILEVATORI DI PRESENZA PER INTERNI

LUXOMAT® PD2-M-2C-AP/-DE/-UP



DE



i INFORMAZIONI SUL PRODOTTO

- Rilevatore di presenza con area di rilevamento circolare
- Un canale di controllo per l'azionamento della luce
- Un contatto a potenziale zero per canale HVAC
- Versione Master
- Estensione area di rilevamento tramite versioni Slave
- Accensione e spegnimento manuale possibile tramite pulsante esterno
- Impulso di allarme: attivazione sicura solo in caso di tre movimenti riconosciuti nell'arco di 9 secondi
- Ulteriori funzioni impostabili tramite telecomando opzionale

■ DATI TECNICI

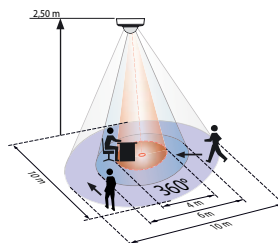
- ~ 110-240 V AC , 50 / 60 Hz
- ⏻ < 1W
- ☂ 360°
- Ø 10 m tangenziale
- Ø 6 m frontale
- Ø 4 m presenza fissa
- IP □ AP= IP20 DE= IP20 UP= IP20 / Classe II
- 🌡 da -25 °C a +50 °C
- 📦 involucro in pregiato PC resistente ai raggi UV
- 📶 IR-PD-2C, IR-PD-Mini

Canale 1 (comando di luce)

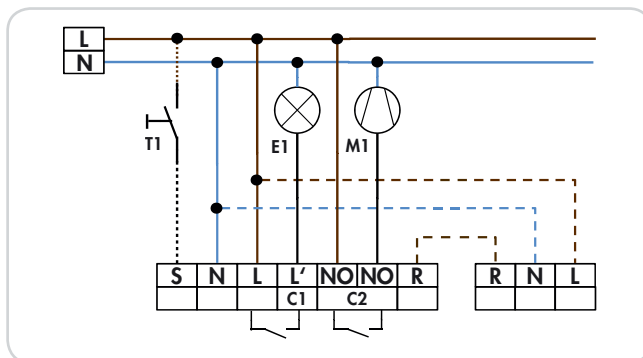
- 💡 2300 W, cos φ = 1
- ⚡ 1150 VA, cos φ = 0,5
- 🕒 15 s - 30 min oppure impulso per funzione campanello
- 🌙 10 - 2000 Lux

Canale 2 (comando di apparecchi potenziale zero)

- 🔌 Contatto di chiusura, contatto NO, 3A, 230 V, cosφ=1
- 🕒 impulso per funzione campanello, 5 - 120 min



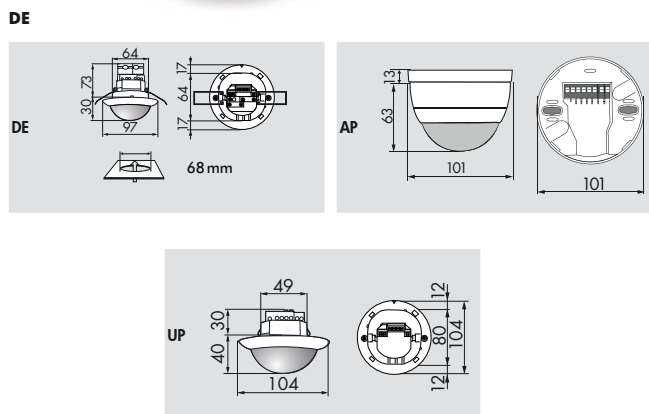
- 🟡 Avvicinamento diagonale al rilevatore
- 🟢 Avvicinamento frontale al rilevatore
- 🟠 Posizione fissa



Modello	Colore	Nr. art.
PD2-M-2C-DE	bianco	92165
PD2-M-2C-AP	bianco	92150
PD2-M-2C-UP	bianco	92155
Accessori (opzionale)		
IR-PD-2C	grigio	92475
IR-PD-Mini	grigio	92159
Griglia di protezione BSK (Ø 200 x 90)	bianco	92199
Attacco IP54 per PD2- e PD4-AP	bianco	92161

RILEVATORI DI PRESENZA PER INTERNI

LUXOMAT® PD4-M-2C-AP/-DE/-UP



■ DATI TECNICI

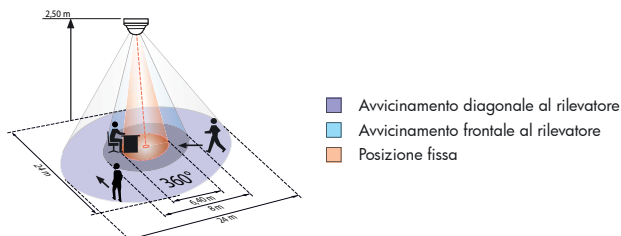
- 110-240 V AC , 50 / 60 Hz
- < 1W
- 360°
- Ø 24 m tangenziale
- Ø 8 m frontale
- Ø 6,4 m presenza fissa
- AP= IP54 DE= IP20 UP= IP20 / Classe II
- da -25 °C a +50 °C
- involucro in pregiato PC resistente ai raggi UV
- IR-PD-2C, IR-PD-Mini

Canale 1 (comando di luce)

- 2300 W, cos φ = 1
- 1150 VA, cos φ = 0,5
- 15 s - 30 min oppure impulso per funzione campanello
- 10 - 2000 Lux

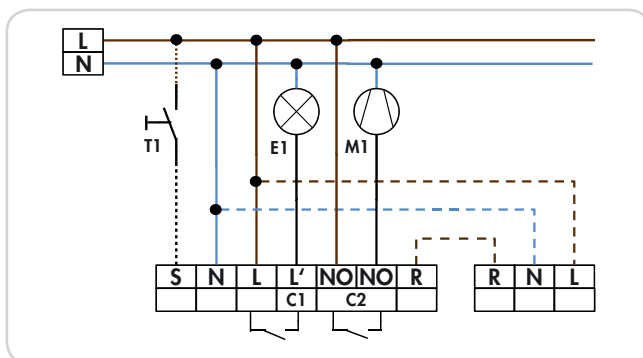
Canale 2 (comando di apparecchi potenziale zero)

- Contatto di chiusura, contatto NO, 3A, 230 V, cosφ=1
- impulso per funzione campanello, 5 - 120 min



i INFORMAZIONI SUL PRODOTTO

- Rilevatore di presenza con ampia area di rilevamento
- Un canale di controllo per l'azionamento della luce
- Un contatto a potenziale zero per canale HVAC
- Versione Master
- Estensione area di rilevamento tramite versioni Slave
- Accensione e spegnimento manuale possibile tramite pulsante esterno
- Impulso di allarme: attivazione sicura solo in caso di tre movimenti riconosciuti nell'arco di 9 secondi

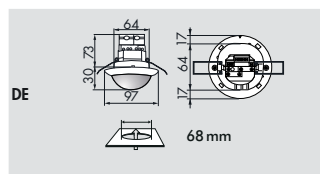


Modello	Colore	Nr. art.
PD4-M-2C-DE	bianco	92148
PD4-M-2C-AP	bianco	92140
PD4-M-2C-UP	bianco	92255
Accessori (opzionale)		
IR-PD-2C	grigio	92475
IR-PD-Mini	grigio	92159
Griglia di protezione BSK (Ø 200 x 90)	bianco	92199
Attacco IP65 per PD4-AP versione IP54	bianco	92376

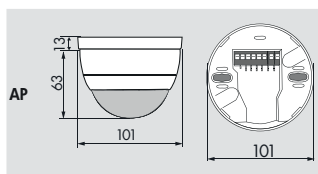
LUXOMAT® PD4-M-2C-K-AP/-DE/-UP



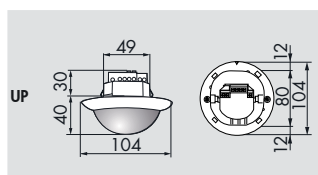
DE



DE



AP



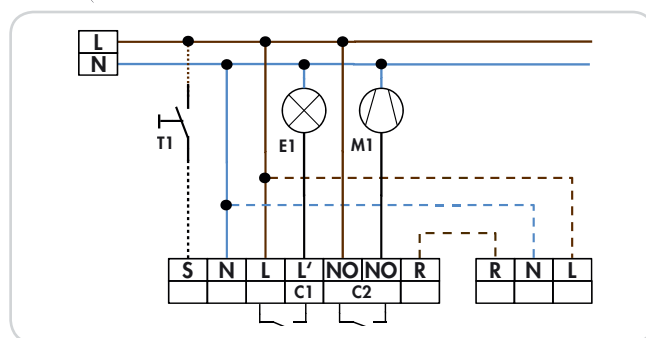
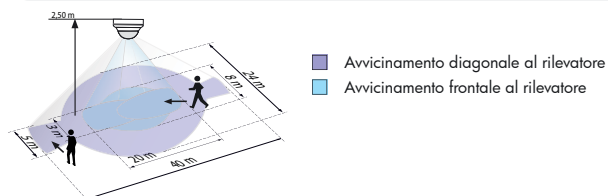
UP

i INFORMAZIONI SUL PRODOTTO

- Rilevatore di presenza speciale per corridoi
- Un canale di controllo per l'azionamento della luce
- Versione Master
- Estensione area di rilevamento tramite versioni Slave
- Accensione e spegnimento manuale possibile tramite pulsante esterno
- Impulso di allarme: attivazione sicura solo in caso di tre movimenti riconosciuti nell'arco di 9 secondi
- Ulteriori funzioni impostabili tramite telecomando opzionale

■ DATI TECNICI

- ~ 110-240 V AC , 50 / 60 Hz
- ⏻ < 1W
- ☂ 360°
- ☒ Ø 40 m tangenziale
Ø 20 m frontale
- ⚠ Altezza di montaggio obbligatoria
2,4 m - 2,6 m
- IP □ AP= IP54 DE= IP20 UP= IP20 / Classe II
- 🌡 da -25 °C a +50 °C
- 📦 involucro in pregiato PC resistente ai raggi UV
- 📶 IR-PD-2C, IR-PD-Mini
- Canale 1 (comando di luce)**
- ⚡ 2300 W, cos φ = 1
1150 VA, cos φ = 0,5
- 🕒 15 s - 30 min oppure impulso per funzione campanello
- 🌙 10 - 2000 Lux
- Canale 2 (comando di apparecchi potenziale zero)**
- ⚡ Contatto di chiusura, contatto NO, 3A, 230 V, cosφ=1
- 🕒 impulso per funzione campanello, 5 - 120 min



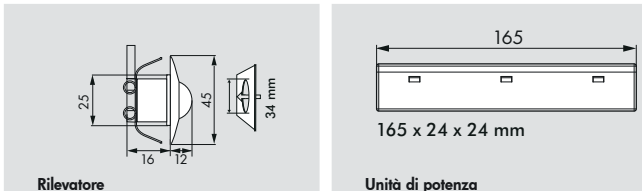
Modello	Colore	Nr. art.
PD4-M-2C-K-DE	bianco	92143
PD4-M-2C-K-AP	bianco	92440
PD4-M-2C-K-UP	bianco	92443
Accessori (opzionale)		
IR-PD-2C	grigio	92475
IR-PD-Mini	grigio	92159
Griglia di protezione BSK (Ø 200 x 90)	bianco	92199
Staffa per parete per PD4-AP	bianco	92441
Attacco IP65 per PD4-AP versione IP54	bianco	92376

RILEVATORI DI PRESENZA PER INTERNI

LUXOMAT® PD9-M-1C+HKL-DE



“Raffronto delle dimensioni”

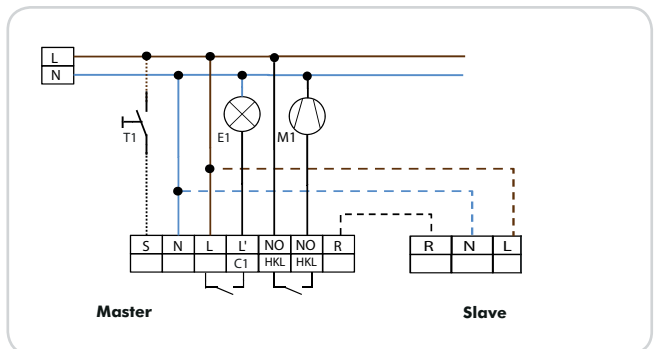
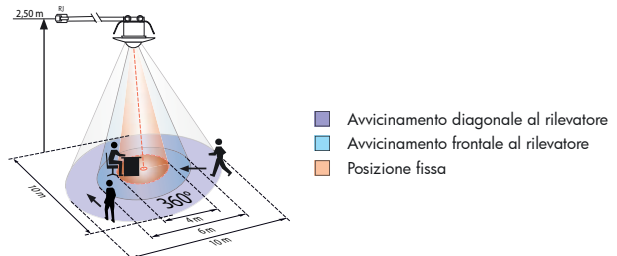


■ DATI TECNICI

- 110-240 V AC , 50 / 60 Hz
- < 1W
- 360°
- Ø 10 m tangenziale
- Ø 6 m frontale
- Ø 4 m presenza fissa
- IP20 DE= IP20 / Classe II
- da -25 °C a +50 °C
- involucro in pregiato PC resistente ai raggi UV
- 150 cm (schermato)
- IR-PD-Mini, IR-PD-2C
- Canale 1 (comando di luce)**
- 2300 W, cos φ = 1
- 1150 VA, cos φ = 0,5
- 15 s - 30 min oppure impulso per funzione campanello
- 10 - 2000 Lux
- Canale 2 (comando di apparecchi potenziale zero)**
- Contatto di chiusura, contatto NO, 3A, 230 V, cosφ=1
- impulso per funzione campanello, 5 - 120 min

i INFORMAZIONI SUL PRODOTTO

- Mini rilevatore di presenza con contatto supplementare a potenziale zero
- Mini rilevatore di presenza per montaggio a scomparsa
- Un canale di controllo per l'azionamento della luce
- Facile controllo mediante telecomando obbligatorio
- Estensione area di rilevamento tramite versioni Slave
- Accensione e spegnimento manuale possibile tramite pulsante esterno
- L'unità di potenza passa attraverso il foro praticato per il sensore (34 mm Ø)
- Clips di fissaggio a molla per una facile installazione in controsoffitti o apparecchi di illuminazione
- Palpebre di copertura e anello di finitura 45mm inclusi nella confezione

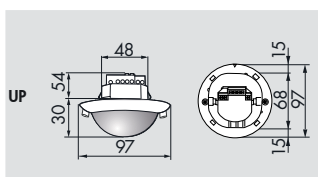
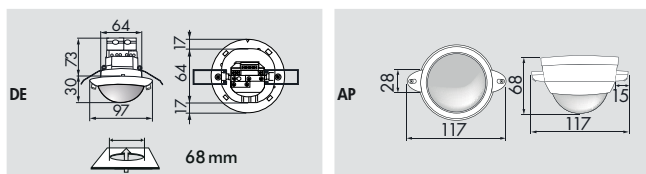


Modello	Colore	Nr. art.
PD9-M-1C+HKL-DE	bianco	92976
Accessori (opzionale)		
IR-PD-2C (necessario)	grigio	92475
IR-PD-Mini	grigio	92159
Anello per PD9 (Ø 36 mm)	bianco/ effetto acciaio/ antracite	92238/ 92237/ 92235
Anello per PD9 (Ø 45 mm)	bianco/ effetto acciaio	92327/ 92346

LUXOMAT® PD4-M-2C-DUO-AP/-DE/-UP



DE

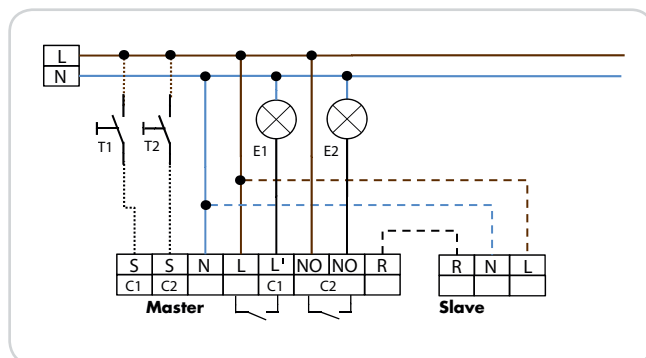
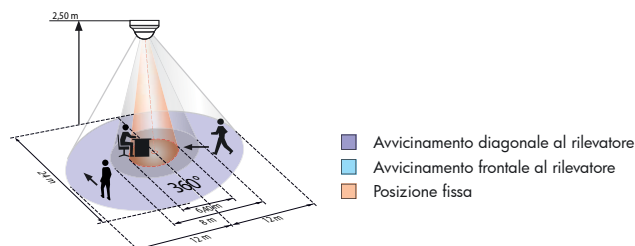


i INFORMAZIONI SUL PRODOTTO

- Rilevatore di presenza per due gruppi di luce separati
- Un'area di rilevamento comune
- Due sensori luce indipendenti e orientabili
- Possibilità di attivazione manuale mediante due pulsanti
- Versione Master
- Estensione area di rilevamento tramite versioni Slave
- Ulteriori funzioni impostabili tramite telecomando opzionale

■ DATI TECNICI

- ~ 110-240 V AC , 50 / 60 Hz
- ⏻ < 1W
- ☂ 360°
- Ø 24 m tangenziale
- Ø 8 m frontale
- Ø 6,4 m presenza fissa
- IP □ AP= IP54 DE= IP20 UP= IP20 / Classe II
- 🌡 da -25 °C a +50 °C
- 📦 involucro in pregiato PC resistente ai raggi UV
- 📶 IR-PD-Mini, IR-PD-DUO
- Canale 1 e Canale 2 (comando di luce)**
- ⚡ 2300 W, cos φ = 1
- ⚡ 1150 VA, cos φ = 0,5
- 🕒 15 s - 30 min oppure impulso per funzione campanello
- 🌙☀ 10 - 2000 Lux



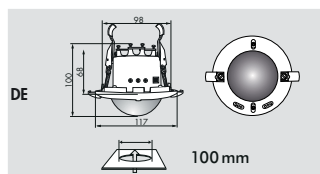
Modello	Colore	Nr. art.
PD4-M-2C-DUO-DE	bianco	92251
PD4-M-2C-DUO-AP	bianco	92158
PD4-M-2C-DUO-UP	bianco	92252
Accessori (opzionale)		
IR-PD-DUO	grigio	92092
IR-PD-Mini	grigio	92159
Griglia di protezione BSK (Ø 200 x 90)	bianco	92199

RILEVATORI DI PRESENZA PER INTERNI

LUXOMAT® PD4-M-2C-DS-DE



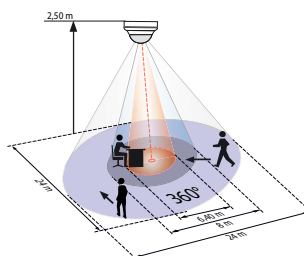
DE



DE

■ DATI TECNICI

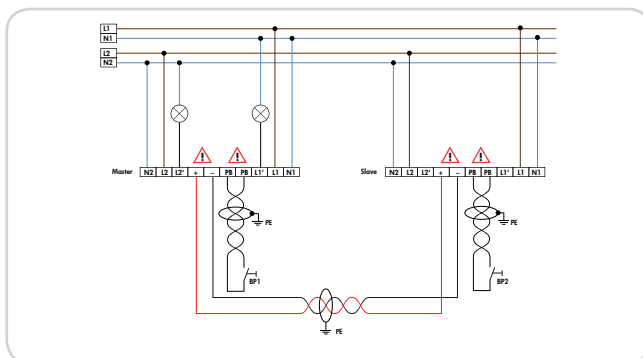
- 110-240 V AC , 50 / 60 Hz
- < 1W
- 360°
- Ø 24 m tangenziale
Ø 8 m frontale
Ø 6,4 m presenza fissa
- IP20 / Classe II
- da -25 °C a +50 °C
- involucro in pregiato PC resistente ai raggi UV
- IR-PD-1C, IR-PD-Mini
- Canale 1 e Canale 2 (comando di luce)**
- 300 W / min. 40 W
- 15 s - 30 min oppure impulso per funzione campanello
- 10 - 2000 Lux



- Avvicinamento diagonale al rilevatore
- Avvicinamento frontale al rilevatore
- Posizione fissa

i INFORMAZIONI SUL PRODOTTO

- Rilevatore di presenza per collegamento con doppia alimentazione (UPS)
- 2 canali di attivazione per controllo luce: il sistema di illuminazione può venire suddiviso in due gruppi separati galvanicamente uno dall'altro.
- Versione Master
- Estensione area di rilevamento tramite ulteriore PD4-M-2C-DS-DE in configurazione Slave
- Possibilità di attivazione manuale mediante un pulsante comune esterno.
- Ulteriori funzioni impostabili tramite telecomando opzionale

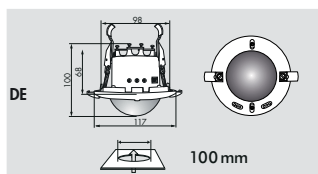


Modello	Colore	Nr. art.
PD4-M-2C-DS-DE	bianco	92760
Accessori (opzionale)		
IR-PD-1C	grigio	92520
IR-PD-Mini	grigio	92159
Griglia di protezione BSK (Ø 200 x 90)	bianco	92199

LUXOMAT® PD4-M-TRIO-K-3P-DE



DE

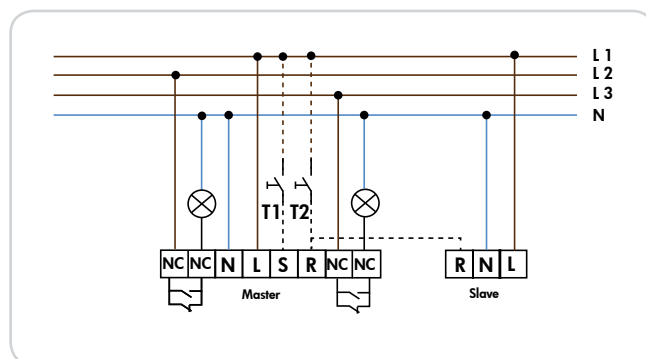
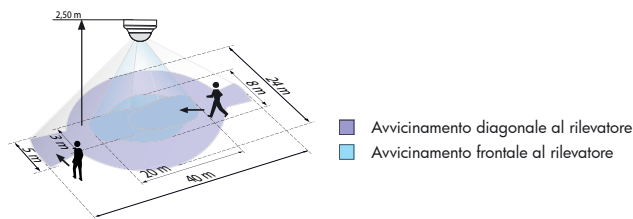


i INFORMAZIONI SUL PRODOTTO

- Rilevatore di presenza per collegamento trifase
- Una fase per l'autoalimentazione da 110 a 240 V
- Due canali a sicurezza positiva per il controllo delle luci
- In mancanza della tensione al sensore i canali di attivazione si chiudono, così l'illuminazione rimane attiva fintanto che le altre due fasi ricevono alimentazione.
- Versione Master
- Estensione area di rilevamento tramite versioni Slave
- Possibilità di attivazione manuale mediante due pulsanti
- Ulteriori funzioni impostabili tramite telecomando opzionale

■ DATI TECNICI

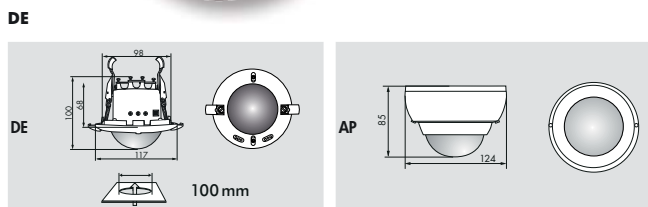
- 110 - 240 V AC , 50 / 60 Hz
- ca. 0,4W
- 360°
- Ø 40 m tangenziale
Ø 20 m frontale
- Altezza di montaggio obbligatoria
2,4 m - 2,6 m
- IP20 / Classe II
- da -25 °C a +50 °C
- involucro in pregiato PC resistente ai raggi UV
- IR-PD-Mini, IR-PD-1C
- Canale 1 e Canale 2 (comando di luce a potenziale zero)**
- 2300 W, cos φ = 1
1150 VA, cos φ = 0,5
- 15 s - 16 min oppure impulso per funzione campanello
- 10 - 2000 Lux



Modello	Colore	Nr. art.
PD4-M-TRIO-K-3P-DE	bianco	92746
Accessori (opzionale)		
IR-PD-1C	grigio	92520
IR-PD-Mini	grigio	92159
Griglia di protezione BSK (Ø 200 x 90)	bianco	92199

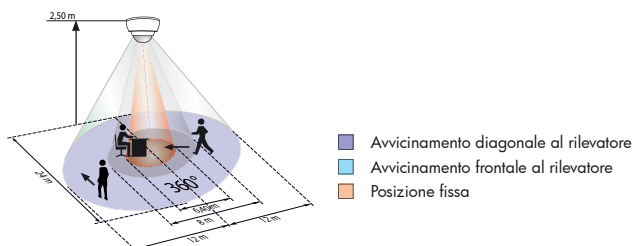
RILEVATORI DI PRESENZA PER INTERNI

LUXOMAT® PD4-M-3C-TRIO-AP/-DE



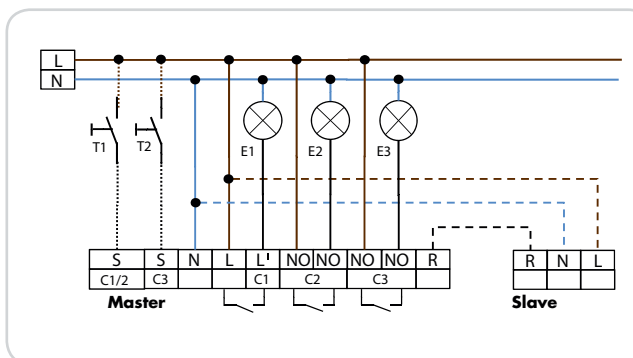
■ DATI TECNICI

- 110-240 V AC , 50 / 60 Hz
- 0,5W
- 360°
- Ø 24 m tangenziale
- Ø 8 m frontale
- Ø 6,4 m presenza fissa
- AP= IP20 DE= IP20 / Classe II
- da -25 °C a +50 °C
- involucro in pregiato PC resistente ai raggi UV
- IR-PD4-TRIO SWI
- Canale 1 a Canale 3 (comando di luce)**
- 3000 W, cos φ = 1
- 1500 VA, cos φ = 0,5
- 1 - 90 min
- 10 - 2000 Lux



i INFORMAZIONI SUL PRODOTTO

- Rilevatore di presenza speciale per classi e aule scolastiche
- Due contatti a potenziale zero per due gruppi di luci
- Un terzo contatto è dedicato all'illuminazione della lavagna
- Un'area di rilevamento comune
- Due sensori luce indipendenti e orientabili
- Possibilità di attivazione manuale mediante due pulsanti
- Versione Master
- Estensione area di rilevamento tramite versioni Slave
- Ulteriori funzioni impostabili tramite telecomando opzionale



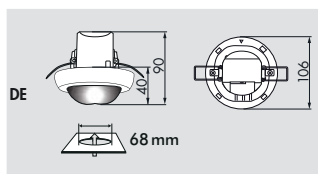
Modello	Colore	Nr. art.
PD4-M-3C-TRIO-DE	bianco	92745
PD4-M-3C-TRIO-AP	bianco	92740
Accessori (opzionale)		
IR-PD4-TRIO SWI	grigio	92102
Griglia di protezione BSK (Ø 200 x 90)	bianco	92199
Griglia di protezione BSK (Ø 164 x 143)	bianco	92467
Attacco IP54 per PD4-TRIO-AP	bianco	92386

RILEVATORI DI PRESENZA PER INTERNI

LUXOMAT® PD1N-M-DIM-DE



DE

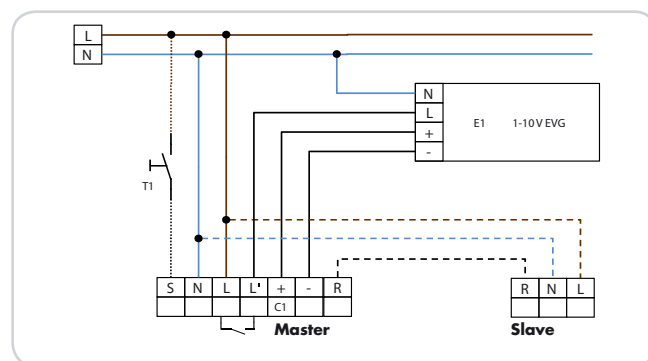
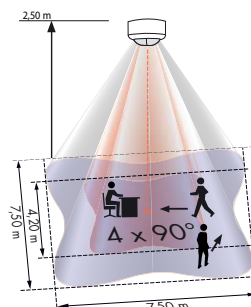


i INFORMAZIONI SUL PRODOTTO

- Rilevatore di presenza con area di rilevamento semiquadrata per una regolazione in funzione della luce diurna
- Interfaccia V 1-10 per controllo di EVG dimmerabile
- Un canale per il dimmeraggio e l'attivazione della luce
- Possibilità di attivazione e dimmeraggio manuale tramite pulsante
- Versione Master
- Estensione area di rilevamento tramite versioni Slave
- Ulteriori funzioni impostabili tramite telecomando opzionale

■ DATI TECNICI

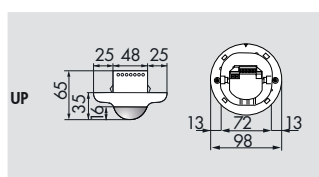
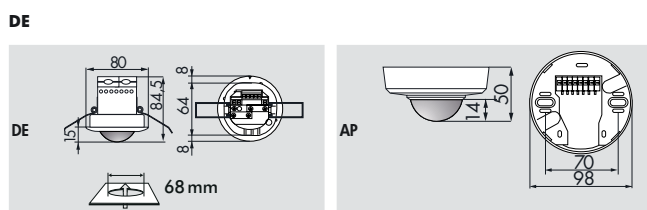
- ~ 110-240 V AC , 50 / 60 Hz
- ⏻ 0,60W
- ☂️ semiquadrata 4 x 90°
7,5 m x 7,5 m tangenziale
4,5 m x 4,5 m frontale
4,2 m x 4,2 m presenza fissa
- IP □ AP= IP54 DE= IP20 UP= IP20 / Classe II
da -25 °C a +50 °C
- ☑️ involucro in pregiato PC resistente ai raggi UV
- 📶 IR-PDim, IR-PD-DIM-Mini
- Canale 1 (comando di luce)**
- ⚡ 2300 W, cos φ = 1
1150 VA, cos φ = 0,5
- 🕒 1 - 30 min
- ☀️ 10 - 2000 Lux
- 1-10V 1-10 V DC, max. 50 EVG



Modello	Colore	Nr. art.
PD1N-M-DIM-DE	bianco	92876
Accessori (opzionale)		
IR-PDim	grigio	92200
IR-PD-DIM-Mini	grigio	92098
Griglia di protezione BSK (Ø 200 x 90)	bianco	92199

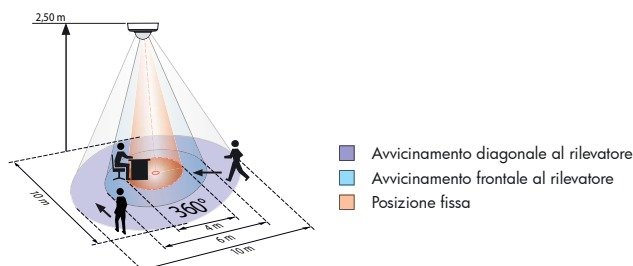
RILEVATORI DI PRESENZA PER INTERNI

LUXOMAT® PD2-M-DIM-AP/-DE/-UP



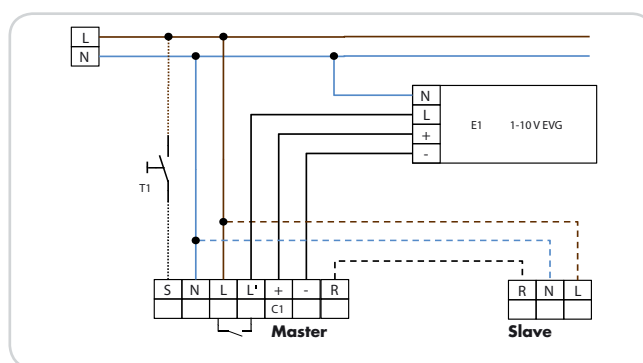
■ **DATI TECNICI**

- 110-240 V AC , 50 / 60 Hz
- 0,5W
- 360°
- Ø 10 m tangenziale
Ø 6 m frontale
Ø 4 m presenza fissa
- AP= IP20 DE= IP20 UP= IP20 / Classe II
- da -25 °C a +50 °C
- involucro in pregiato PC resistente ai raggi UV
- IR-PDim, IR-PD-DIM-Mini
- Canale 1 (comando di luce)**
- 2300 W, cos φ = 1
1150 VA, cos φ = 0,5
- 1 - 30 min
- 10 - 2000 Lux
- 1-10 V DC, max. 50 EVG



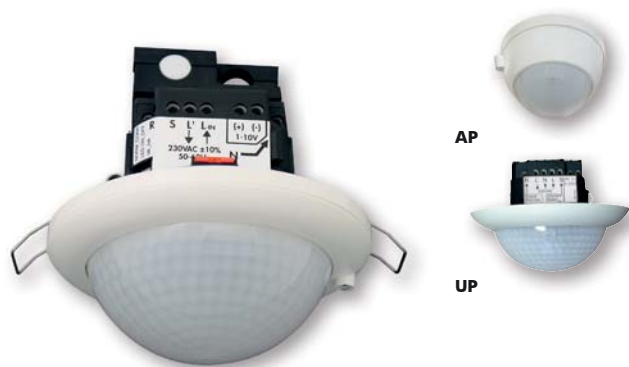
i INFORMAZIONI SUL PRODOTTO

- Rilevatore di presenza con regolazione in funzione della luce diurna
- Interfaccia V 1-10 per controllo di EVG dimmerabile
- Un canale per il dimmeraggio e l'attivazione della luce
- Possibilità di attivazione e dimmeraggio manuale tramite pulsante
- Versione Master
- Estensione area di rilevamento tramite versioni Slave
- Ulteriori funzioni impostabili tramite telecomando opzionale

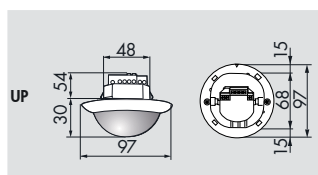
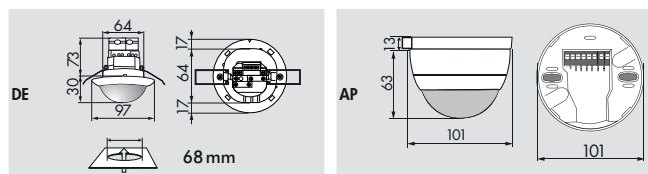


Modello	Colore	Nr. art.
PD2-M-DIM-DE	bianco	92167
PD2-M-DIM-AP	bianco	92153
PD2-M-DIM-UP	bianco	92157
Accessori (opzionale)		
IR-PDim	grigio	92200
IR-PD-DIM-Mini	grigio	92098
Griglia di protezione BSK (Ø 200 x 90)	bianco	92199
Attacco IP54 per PD2- e PD4-AP	bianco	92161

LUXOMAT® PD4-M-DIM-AP/-DE/-UP



DE

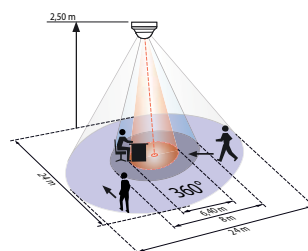


i INFORMAZIONI SUL PRODOTTO

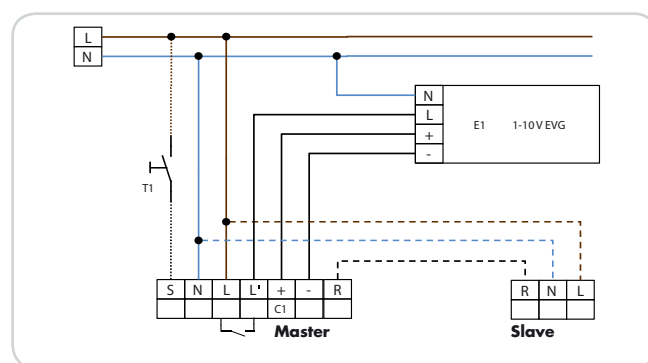
- Rilevatore di presenza per grandi aree di rilevamento per regolazione di illuminazione in funzione della luce diurna
- Interfaccia V 1-10 per controllo di EVG dimmerabile
- Un canale per il dimmeraggio e l'attivazione della luce
- Possibilità di attivazione e dimmeraggio manuale tramite pulsante
- Versione Master
- Estensione area di rilevamento tramite versioni Slave
- Ulteriori funzioni impostabili tramite telecomando opzionale

■ DATI TECNICI

- ~ 110-240 V AC , 50 / 60 Hz
- ⏻ 0,5W
- ☂ 360°
- Ø 24 m tangenziale
- Ø 8 m frontale
- Ø 6,4 m presenza fissa
- IP □ AP= IP54 DE= IP20 UP= IP20 / Classe II
- 🌡 da -25 °C a +50 °C
- 📦 involucro in pregiato PC resistente ai raggi UV
- 📶 IR-PDim, IR-PD-DIM-Mini
- Canale 1 (comando di luce)**
- 💡 2300 W, cos φ = 1
- ⚡ 1150 VA, cos φ = 0,5
- 🕒 1 - 30 min
- 🌞 10 - 2000 Lux
- 📏 1-10V 1-10 V DC, max. 50 EVG



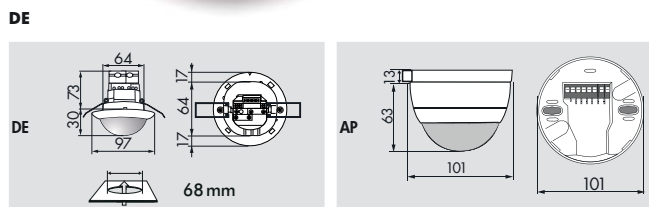
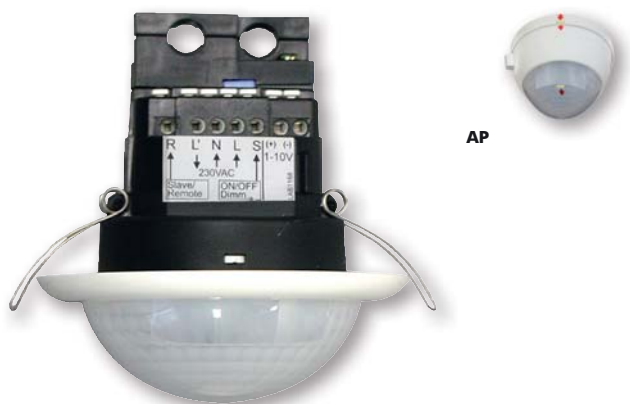
- Avvicinamento diagonale al rilevatore
- Avvicinamento frontale al rilevatore
- Posizione fissa



Modello	Colore	Nr. art.
PD4-M-DIM-DE	bianco	92247
PD4-M-DIM-AP	bianco	92147
PD4-M-DIM-UP	bianco	92248
Accessori (opzionale)		
IR-PDim	grigio	92200
IR-PD-DIM-Mini	grigio	92098
Griglia di protezione BSK (Ø 200 x 90)	bianco	92199

RILEVATORI DI PRESENZA PER INTERNI

LUXOMAT® PD4-M-DIM-K-AP/-DE

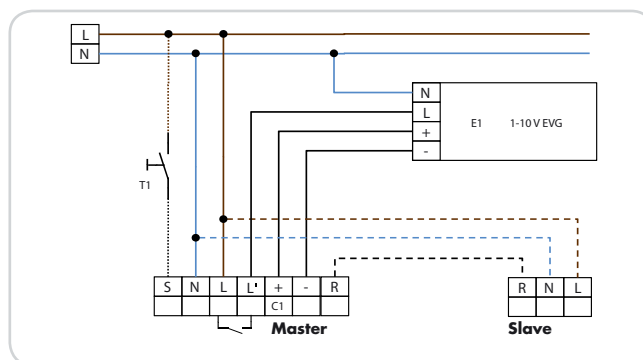
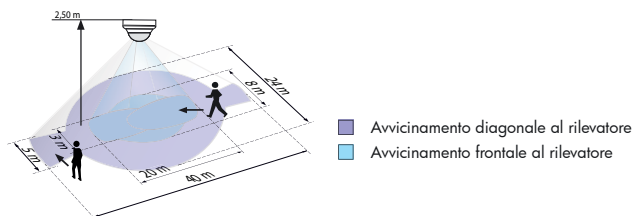


■ DATI TECNICI

- 110-240 V AC , 50 / 60 Hz
- 0,5W
- 360°
- Ø 40 m tangenziale
Ø 20 m frontale
- Altezza di montaggio obbligatori
2,4 m - 2,6 m
- AP= IP54 DE= IP20 / Classe II
- da -25 °C a +50 °C
- involucro in pregiato PC resistente ai raggi UV
- IR-PDim, IR-PD-DIM-Mini
- Canale 1 (comando di luce)**
- 2300 W, cos φ = 1
1150 VA, cos φ = 0,5
- 1 - 30 min
- 10 - 2000 Lux
- 1-10 V DC, max. 50 EVG

i INFORMAZIONI SUL PRODOTTO

- Rilevatore di presenza speciale per corridoi per regolazione di illuminazione in funzione della luce diurna
- Interfaccia V 1-10 per controllo di EVG dimmerabile
- Un canale per il dimmeraggio e l'attivazione della luce
- Possibilità di attivazione e dimmeraggio manuale tramite pulsante
- Versione Master
- Estensione area di rilevamento tramite versioni Slave
- Ulteriori funzioni impostabili tramite telecomando opzionale



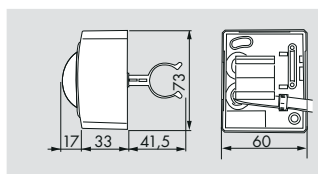
Modello	Colore	Nr. art.
PD4-M-DIM-K-DE	bianco	92217
PD4-M-DIM-K-AP	bianco	92218
Accessori (opzionale)		
IR-PDim	grigio	92200
IR-PD-DIM-Mini	grigio	92098
Staffa per parete per PD4-AP	bianco	92441
Griglia di protezione BSK (Ø 200 x 90)	bianco	92199

RILEVATORI DI PRESENZA PER INTERNI

LUXOMAT® PD5-M-DIM-Clip



Clip

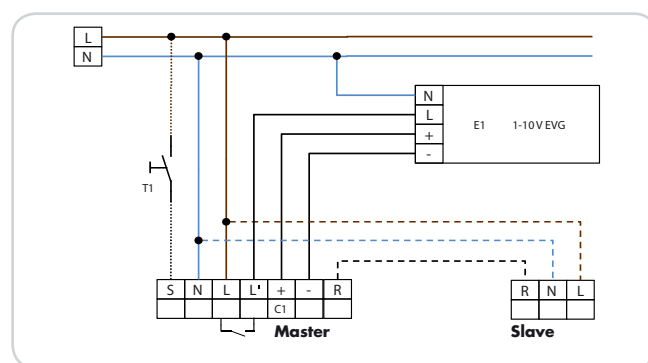
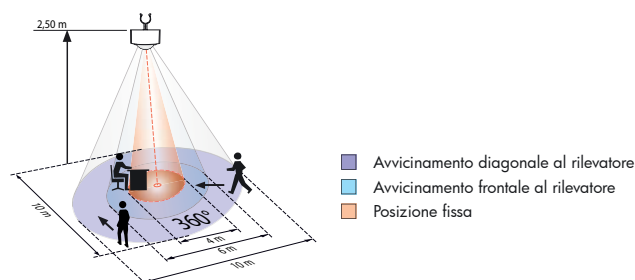


i INFORMAZIONI SUL PRODOTTO

- Rilevatore di presenza per montaggio su lampade fluorescenti T5 e T8 per regolazione dell'illuminazione in funzione della luce diurna
- Interfaccia V 1-10 per controllo di EVG dimmerabile
- Un canale per il dimmeraggio e l'attivazione della luce
- Possibilità di attivazione e dimmeraggio manuale tramite pulsante
- Versione Master
- Estensione area di rilevamento tramite versioni Slave
- Ulteriori funzioni impostabili tramite telecomando opzionale

■ DATI TECNICI

- 230 V AC +/- 10 %
- 1,6W
- 360°
- Ø 10 m tangenziale
- Ø 6 m frontale
- Ø 4 m presenza fissa
- IP20 / Classe II
- da -25 °C a +50 °C
- involucro in pregiato PC resistente ai raggi UV
- IR-PDim, IR-PD-DIM-Mini
- Canale 1 (comando di luce)**
- 2300 W, cos φ = 1
- 1150 VA, cos φ = 0,5
- 1 - 30 min
- 10 - 2000 Lux
- 1-10 V DC, max. 50 EVG



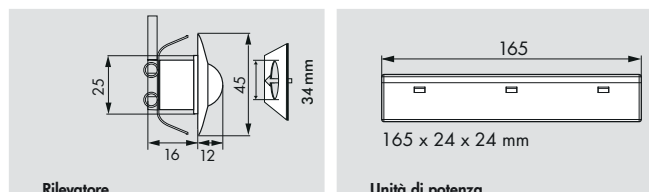
Modello	Colore	Nr. art.
PD5-M-DIM-Clip	bianco	92310
Accessori (opzionale)		
IR-PDim	grigio	92200
IR-PD-DIM-Mini	grigio	92098

RILEVATORI DI PRESENZA PER INTERNI

LUXOMAT® PD9-M-DIM-DE



“Raffronto delle dimensioni”

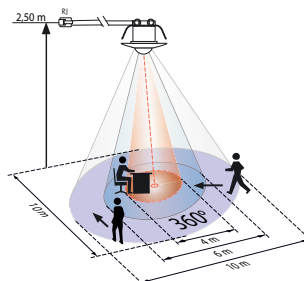


■ DATI TECNICI

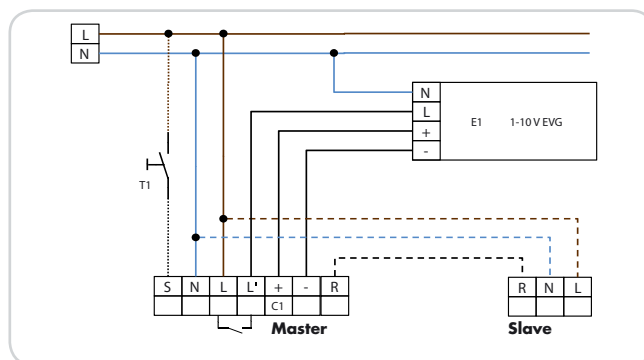
- 110-240 V AC , 50 / 60 Hz
- 0,5W
- 360°
- Ø 10 m tangenziale
- Ø 6 m frontale
- Ø 4 m presenza fissa
- IP20 / Classe II
- da -25 °C a +50 °C
- involucro in pregiato PC resistente ai raggi UV
- 45 cm (schermato)
- IR-PDim, IR-PD-DIM-Mini
- Canale 1 (comando di luce)**
- 2300 W, cos φ = 1
- 1150 VA, cos φ = 0,5
- 1 - 30 min
- 10 - 2000 Lux
- 1-10 V DC, max. 50 EVG

i INFORMAZIONI SUL PRODOTTO

- Mini rilevatore di presenza per regolazione di illuminazione in funzione della luce diurna
- Interfaccia da 1-10 V per comando di EVG dimmerabile
- Possibilità di attivazione e dimmeraggio manuale mediante pulsante
- Facile controllo mediante telecomando obbligatorio
- L'unità di potenza passa attraverso il foro praticato per il sensore (34 mm Ø)
- Estensione area di rilevamento tramite versioni Slave
- Palpebre di copertura e anello di finitura 45mm inclusi nella confezione



- Avvicinamento diagonale al rilevatore
- Avvicinamento frontale al rilevatore
- Posizione fissa

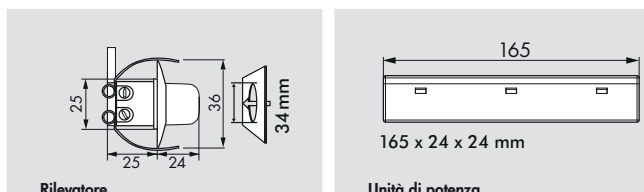


Modello	Colore	Nr. art.
PD9-M-DIM-DE	bianco	92910
Accessori (opzionale)		
IR-PDim (necessario)	grigio	92200
IR-PD-DIM-Mini	grigio	92098
Anello per PD9 (Ø 36 mm)	bianco/ effetto acciaio/ antracite	92238/ 92237/ 92235
Anello per PD9 (Ø 45 mm)	bianco/ effetto acciaio	92327/ 92346

LUXOMAT® PD9-M-DIM-GH-DE



“Raffronto delle dimensioni”

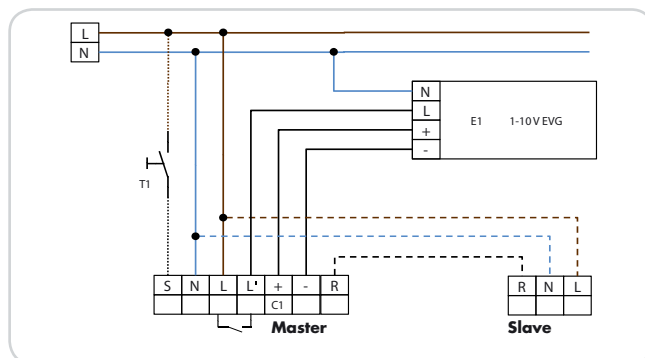
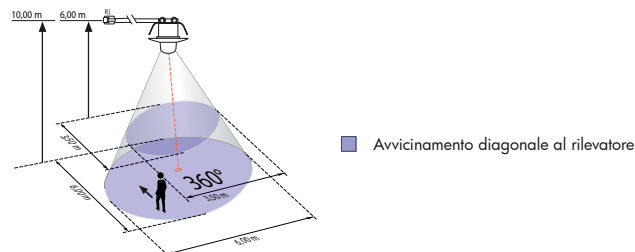


i INFORMAZIONI SUL PRODOTTO

- Mini rilevatore di presenza per altezze elevate per regolazione di illuminazione in funzione della luce diurna
- Interfaccia da 1-10 V per comando di EVG dimmerabile
- Un canale per il dimmeraggio e l'attivazione della luce
- Possibilità di attivazione e dimmeraggio manuale mediante pulsante
- Facile controllo mediante telecomando obbligatorio
- Mini rilevatore di presenza per montaggio a scomparsa
- Estensione area di rilevamento tramite versioni Slave
- L'unità di potenza passa attraverso il foro praticato per il sensore (34 mm Ø)
- Palpebre di copertura e anello di finitura 45mm inclusi nella confezione

■ DATI TECNICI

- ~ 110-240 V AC , 50 / 60 Hz
- ⏻ 0,5W
- ☂ 360°
- ☒ max. Ø 6 m
- ⚠ Controllo della luce ottimale fino a 5 m di altezza!
- IP □ IP20 / Classe II
- 🌡 da -25 °C a +50 °C
- 📦 involucro in pregiato PC resistente ai raggi UV
- 📏 45 cm (schermato)
- 📶 IR-PDim, IR-PD-DIM-Mini
- Canale 1 (comando di luce)**
- 💡 2300 W, cos φ = 1
1150 VA, cos φ = 0,5
- 🕒 1 - 30 min
- ☀ 10 - 2000 Lux
- 📶 1-10V 1-10 V DC, max. 50 EVG

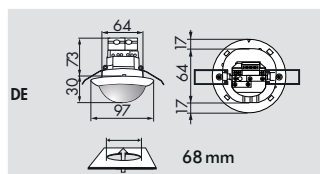


Modello	Colore	Nr. art.
PD9-M-DIM-GH-DE	bianco	92924
Accessori (opzionale)		
IR-PDim (necessario)	grigio	92200
IR-PD-DIM-Mini	grigio	92098
Anello per PD9 (Ø 36 mm)	bianco/ effetto acciaio/ antracite	92238/ 92237/ 92235
Anello per PD9 (Ø 45 mm)	bianco/ effetto acciaio	92327/ 92346

LUXOMAT® PD4-M-DIM-HKL-DE



DE



DE

■ DATI TECNICI

- 110-240 V AC , 50 / 60 Hz
- 0,60W
- 360°
- Ø 24 m tangenziale
- Ø 8 m frontale
- Ø 6,4 m presenza fissa
- IP20 / Classe II
- da -25 °C a +50 °C
- involucro in pregiato PC resistente ai raggi UV
- IR-PD-DIM-HKL, IR-PD-DIM-Mini

Canale 1 (comando di luce)

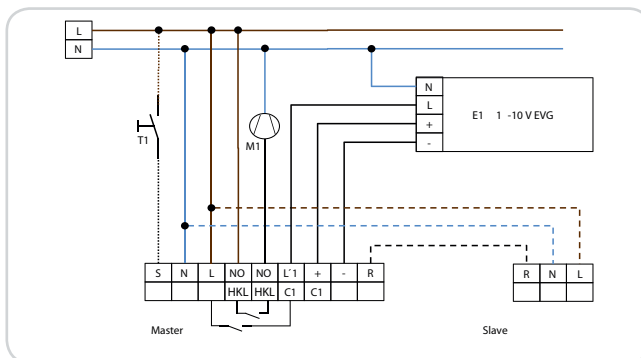
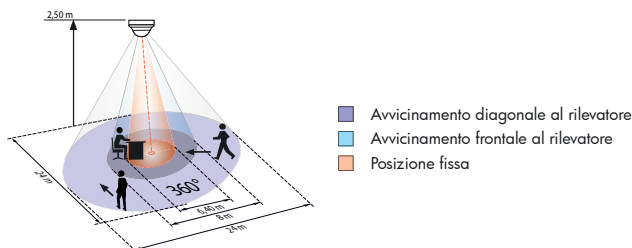
- 2300 W, cos φ = 1
- 1150 VA, cos φ = 0,5
- 1 - 30 min
- 10 - 2000 Lux
- 1-10 V DC, max. 50 EVG

Canale 2 (comando di apparecchi potenziale zero)

- Contatto di chiusura, contatto NO, 3 A / 16 A, 230 V, cos φ=1
- impulso di allarme, o impulso, 5 - 60 min

i INFORMAZIONI SUL PRODOTTO

- Rilevatore di presenza con regolazione in funzione della luce diurna
- Interfaccia V 1-10 per controllo di EVG dimmerabile
- Un canale per il dimmeraggio e l'attivazione della luce
- Un contatto a potenziale zero per canale HVAC
- Possibilità di attivazione e dimmeraggio manuale tramite pulsante
- Versione Master
- Estensione area di rilevamento tramite versioni Slave
- Ulteriori funzioni impostabili tramite telecomando opzionale

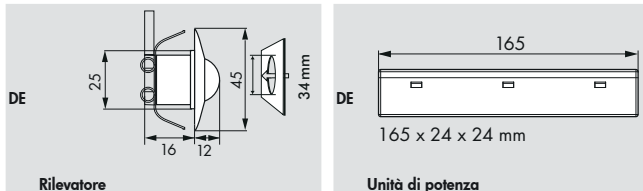


Modello	Colore	Nr. art.
PD4-M-DIM-HKL-3A-DE	bianco	92507
PD4-M-DIM-HKL-16A-DE	bianco	92547
Accessori (opzionale)		
IR-PD-DIM-HKL	grigio	92114
IR-PD-DIM-Mini	grigio	92098
Griglia di protezione BSK (Ø 200 x 90)	bianco	92199

LUXOMAT® PD9-M-DIM+HKL-DE



“Raffronto delle dimensioni”



i INFORMAZIONI SUL PRODOTTO

- Mini rilevatore di presenza con contatto supplementare a potenziale zero
- Interfaccia da 1-10 V per comando di EVG dimmerabile
- Un canale per il dimmeraggio e l'attivazione della luce
- Un contatto a potenziale zero per canale HVAC
- Facile controllo mediante telecomando obbligatorio
- Estensione area di rilevamento tramite versioni Slave
- Possibilità di attivazione e dimmeraggio manuale tramite pulsante
- L'unità di potenza passa attraverso il foro praticato per il sensore (34 mm Ø)
- Palpebre di copertura e anello di finitura 45mm inclusi nella confezione

■ DATI TECNICI

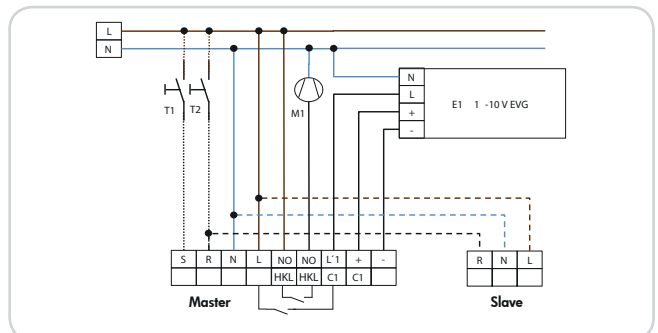
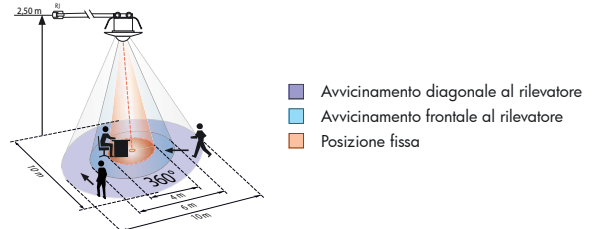
- ~ 110-240 V AC , 50 / 60 Hz
- ⏻ 0,8W
- ☂ 360°
- Ø 10 m tangenziale
- Ø 6 m frontale
- Ø 4 m presenza fissa
- IP □ IP20 / Classe II
- 🌡 da -25 °C a +50 °C
- 📦 involucro in pregiato PC resistente ai raggi UV
- 📏 45 cm (schermato)
- 📶 IR-PD-DIM-HKL, IR-PD-DIM-Mini

Canale 1 (comando di luce)

- 💡 2300 W, cos φ = 1
- ⚡ 1150 VA, cos φ = 0,5
- 🕒 1 - 30 min
- 🌞 10 - 2000 Lux
- 📏 1-10V 1-10 V DC, max. 50 EVG

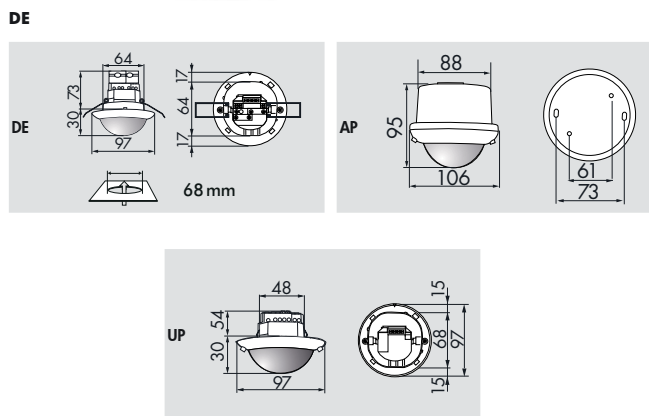
Canale 2 (comando di apparecchi)

- 🔌 Contatto di chiusura, contatto NO, 3A, 230 V, cosφ=1
- 🕒 impulso di allarme, o impulso, 5 - 60 min



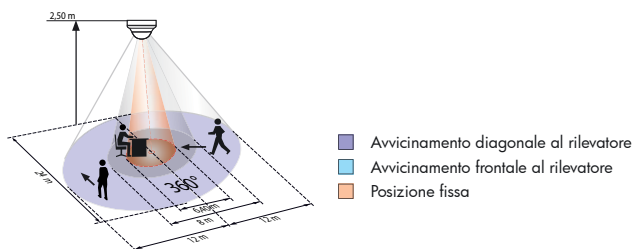
Modello	Colore	Nr. art.
PD9-M-DIM+HKL-DE	bianco	92973
Accessori (opzionale)		
IR-PD-DIM-HKL (necessario)	grigio	92114
IR-PD-DIM-Mini	grigio	92098
Anello per PD9 (Ø 36 mm)	bianco/ effetto acciaio/ antracite	92238/ 92237/ 92235
Anello per PD9 (Ø 45 mm)	bianco/ effetto acciaio	92327/ 92346

LUXOMAT® PD4-M-DUO-DIM-AP/-DE/-UP



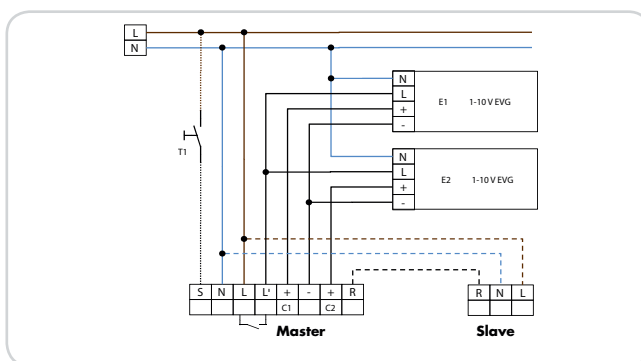
■ DATI TECNICI

- 110-240 V AC , 50 / 60 Hz
- 0,5W
- 360°
- Ø 24 m tangenziale
- Ø 8 m frontale
- Ø 6,4 m presenza fissa
- AP= IP44 DE= IP20 UP= IP20 / Classe II
- da -25 °C a +50 °C
- involucro in pregiato PC resistente ai raggi UV
- IR-PDim, IR-PD-DIM-Mini
- Canale 1 e Canale 2 (comando di luce)**
- 2300 W, cos φ = 1
- 1150 VA, cos φ = 0,5
- 1 - 30 min
- 10 - 2000 Lux
- 2 uscite di dimmeraggio 1-10 V DC, max. 50 EVG



i INFORMAZIONI SUL PRODOTTO

- Rilevatore di presenza per due gruppi di luce separati per regolazione di illuminazione in funzione della luce diurna
- Due interfacce da 1 a 10 V per il controllo di EVG dimmerabile
- Un'area di rilevamento comune
- Due sensori luce indipendenti e orientabili
- Possibilità di attivazione e dimmeraggio manuale tramite pulsante
- Versione Master
- Estensione area di rilevamento tramite versioni Slave
- Ulteriori funzioni impostabili tramite telecomando opzionale



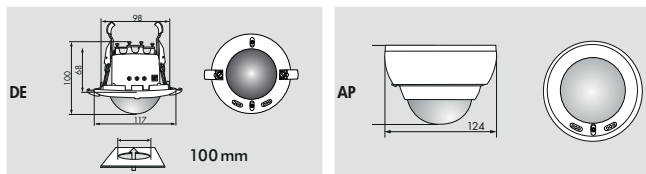
Modello	Colore	Nr. art.
PD4-M-DUO-DIM-DE	bianco	92272
PD4-M-DUO-DIM-AP	bianco	92271
PD4-M-DUO-DIM-UP	bianco	92273
Accessori (opzionale)		
IR-PDim	grigio	92200
IR-PD-DIM-Mini	grigio	92098
Griglia di protezione BSK (Ø 200 x 90)	bianco	92199

RILEVATORI DI PRESENZA PER INTERNI

LUXOMAT® PD4-M-TRIO-DIM-AP/-DE



DE

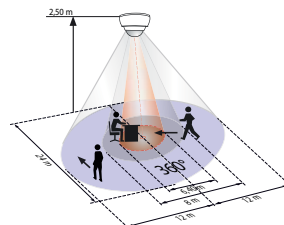


i INFORMAZIONI SUL PRODOTTO

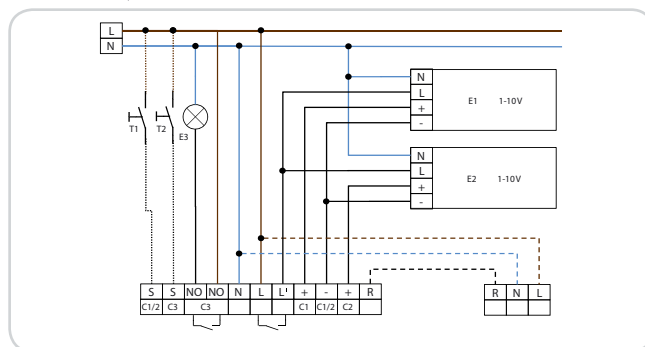
- Rilevatore di presenza per con regolazione di due gruppi illuminazione in funzione della luce diurna più un contatto aggiuntivo a potenziale zero
- Un contatto a potenziale zero per canale HVAC
- Un'area di rilevamento comune
- Due sensori luce indipendenti e orientabili
- Possibilità di attivazione e dimmeraggio manuale tramite pulsante
- Versione Master
- Ulteriori funzioni impostabili tramite telecomando opzionale
- Due interfacce da 1 a 10 V per il controllo di EVG dimmerabile

■ DATI TECNICI

- ~ 110-240 V AC , 50 / 60 Hz
- ⏻ 0,60W
- ☂ 360°
- Ø 24 m tangenziale
- ☂ Ø 8 m frontale
- ☂ Ø 6,4 m presenza fissa
- IP □ AP= IP20 DE= IP20 / Classe II
- 🌡 da -25 °C a +50 °C
- ☑ involucro in pregiato PC resistente ai raggi UV
- 📶 IR-PD4-TRIO
- 🕒 Canali 1-3: 1 - 60 min
- Canale 1 e Canale 2 (comando di luce)**
- 💡 3000 W, cos φ = 1
- 💡 1500 VA, cos φ = 0,5
- 🌞 10 - 2000 Lux
- 📉 1-10V 2 uscite di dimmeraggio 1-10 V DC, max. 50 EVG
- Canale 3**
- comando di luce a potenziale zero**
- 💡 3000 W, cos φ = 1
- 💡 1500 VA, cos φ = 0,5
- 🌞 10 - 2000 Lux



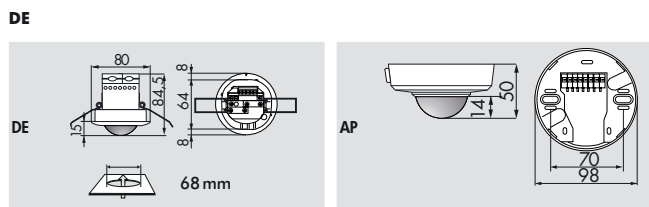
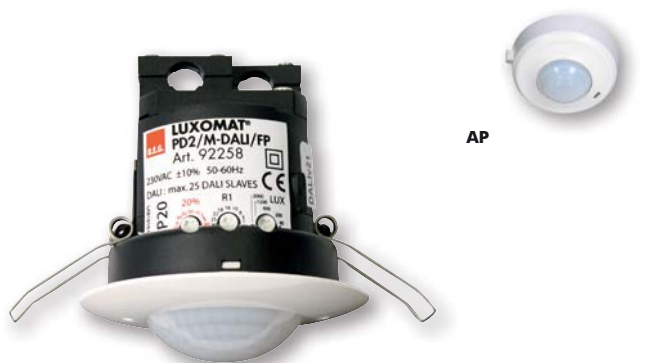
- Avvicinamento diagonale al rilevatore
- Avvicinamento frontale al rilevatore
- Posizione fissa



Modello	Colore	Nr. art.
PD4-M-TRIO-DIM-DE	bianco	92735
PD4-M-TRIO-DIM-AP	bianco	92730
Accessori (opzionale)		
IR-PD4-TRIO	grigio	92097
Griglia di protezione BSK (Ø 200 x 90)	bianco	92199
Griglia di protezione BSK (Ø 164 x 143)	bianco	92467
Attacco IP54 per PD4-TRIO-AP	bianco	92386

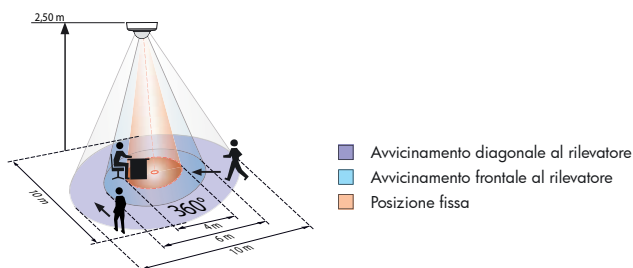
RILEVATORI DI PRESENZA PER INTERNI

LUXOMAT® PD2-M-DALI/DSI-AP/-DE



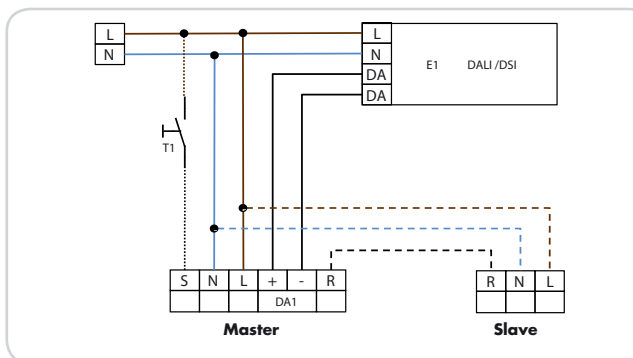
■ DATI TECNICI

- 110-240 V AC , 50 / 60 Hz
- 0,9W
- 360°
- Ø 10 m tangenziale
- Ø 6 m frontale
- Ø 4 m presenza fissa
- IP= IP20 DE= IP20 / Classe II
- da -25 °C a +50 °C
- involucro in pregiato PC resistente ai raggi UV
- IR-PD-DALI, IR-PD-DALI-Mini
- Canale 1 (comando di luce)**
- max. 50 DALI/DSI alimentatori elettronici
- 1 - 30 min
- 10 - 2000 Lux



i INFORMAZIONI SUL PRODOTTO

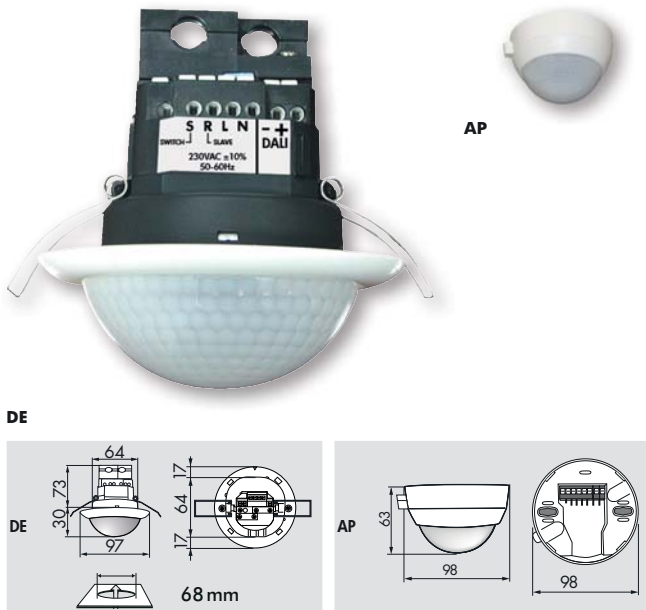
- Rilevatore di presenza con regolazione in funzione della luce diurna
- Interfaccia DALI/DSI per comando digitale di EVG dimmerabile come gruppo
- Possibilità di commutazione tra il programma DALI e DSI mediante telecomando
- Versione Master
- Ulteriori funzioni impostabili mediante telecomando opzionale, p. es. la funzione luce di orientamento notturna
- Estensione area di rilevamento tramite versioni Slave



Modello	Colore	Nr. art.
PD2-M-DALI/DSI-DE	bianco	92258
PD2-M-DALI/DSI-AP	bianco	92280
Accessori (opzionale)		
IR-PD-DALI	grigio	92094
IR-PD-DALI-Mini	grigio	92112
Griglia di protezione BSK (Ø 200 x 90)	bianco	92199
Attacco IP54 per PD2- e PD4-AP	bianco	92161

RILEVATORI DI PRESENZA PER INTERNI

LUXOMAT® PD4-M-DALI/DSI-AP/-DE

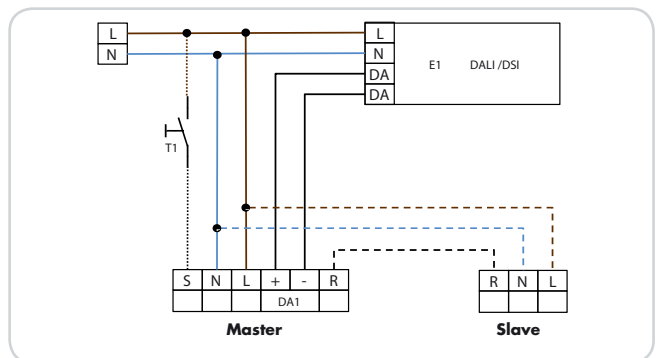
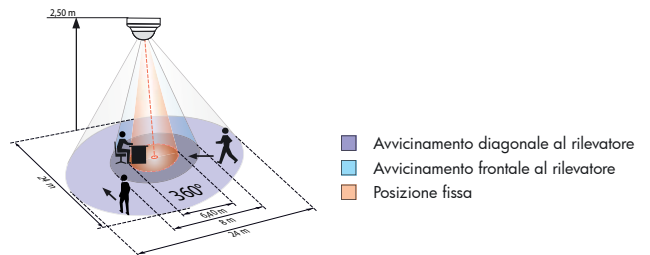


■ DATI TECNICI

- 110-240 V AC , 50 / 60 Hz
- 0,9W
- 360°
- Ø 24 m tangenziale
- Ø 8 m frontale
- Ø 6,4 m presenza fissa
- IP AP= IP20 DE= IP20 / Classe II
- da -25 °C a +50 °C
- involucro in pregiato PC resistente ai raggi UV
- IR-PD-DALI, IR-PD-DALI-Mini
- Canale 1 (comando di luce)**
- max. 50 DALI/DSI alimentatori elettronici
- 1 - 30 min
- 10 - 2000 Lux

i INFORMAZIONI SUL PRODOTTO

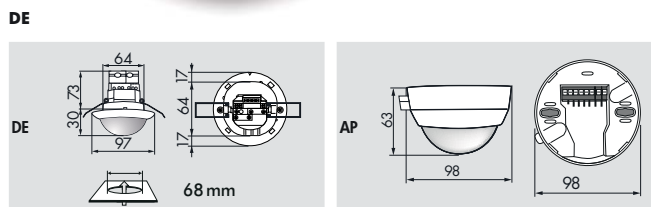
- Rilevatore di presenza per grandi aree di rilevamento per regolazione di illuminazione in funzione della luce diurna
- Interfaccia DALI/DSI per comando digitale di EVG dimmerabile come gruppo
- Possibilità di commutazione tra il programma DALI e DSI mediante telecomando
- Versione Master
- Estensione area di rilevamento tramite versioni Slave
- Possibilità di attivazione e dimmeraggio manuale tramite pulsante
- Ulteriori funzioni impostabili mediante telecomando opzionale, p. es. la funzione luce di orientamento notturna



Modello	Colore	Nr. art.
PD4-M-DALI/DSI-DE	bianco	92275
PD4-M-DALI/DSI-AP	bianco	92279
Accessori (opzionale)		
IR-PD-DALI	grigio	92094
IR-PD-DALI-Mini	grigio	92112
Griglia di protezione BSK (Ø 200 x 90)	bianco	92199
Attacco IP54 per PD2- e PD4-AP	bianco	92161

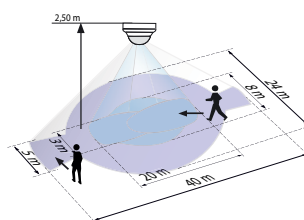
RILEVATORI DI PRESENZA PER INTERNI

LUXOMAT® PD4-M-DALI/DSI-K-AP/-DE



■ DATI TECNICI

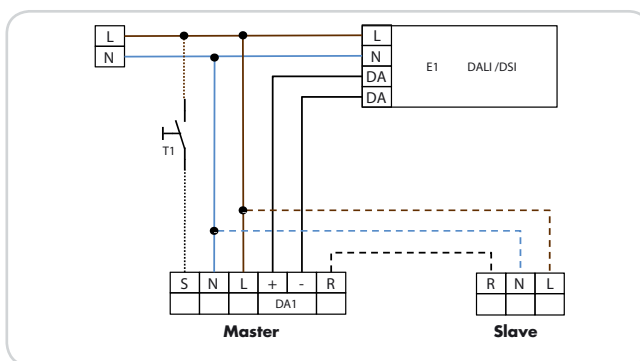
- 110-240 V AC , 50 / 60 Hz
- 0,9W
- 360°
- Ø 40 m tangenziale
Ø 20 m frontale
- Altezza di montaggio obbligatoria
2,4 m - 2,6 m
- AP= IP20 DE= IP20 / Classe II
- da -25 °C a +50 °C
- involucro in pregiato PC resistente ai raggi UV
- IR-PD-DALI, IR-PD-DALI-Mini
- Canale 1 (comando di luce)**
- max. 50 DALI/DSI alimentatori elettronici
- 1 - 30 min
- 10 - 2000 Lux



- Avvicinamento diagonale al rilevatore
- Avvicinamento frontale al rilevatore

i INFORMAZIONI SUL PRODOTTO

- Rilevatore di presenza speciale per corridoi per regolazione di illuminazione in funzione della luce diurna
- Interfaccia DALI/DSI per comando digitale di EVG dimmerabile come gruppo
- Possibilità di commutazione tra il programma DALI e DSI mediante telecomando
- Versione Master
- Estensione area di rilevamento tramite versioni Slave
- Possibilità di attivazione e dimmeraggio manuale tramite pulsante
- Ulteriori funzioni impostabili mediante telecomando opzionale, p. es. la funzione luce di orientamento notturna



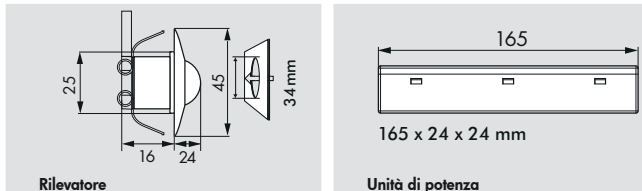
Modello	Colore	Nr. art.
PD4-M-DALI/DSI-K-DE	bianco	92328
PD4-M-DALI/DSI-K-AP	bianco	92530
Accessori (opzionale)		
IR-PD-DALI	grigio	92094
IR-PD-DALI-Mini	grigio	92112
Staffa per parete per PD4-AP	bianco	92441
Griglia di protezione BSK (Ø 200 x 90)	bianco	92199
Attacco IP54 per PD2- e PD4-AP	bianco	92161

RILEVATORI DI PRESENZA PER INTERNI

LUXOMAT® PD9-M-DALI/DSI-DE



“Raffronto delle dimensioni”

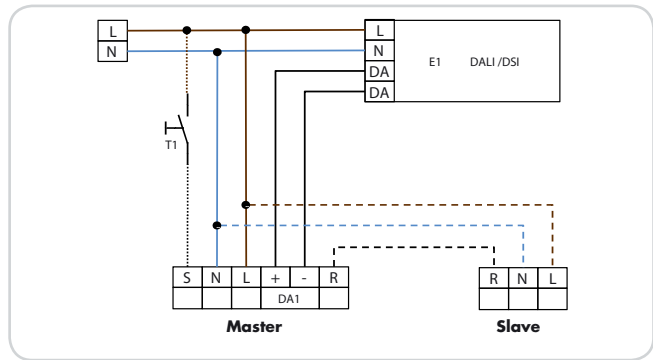
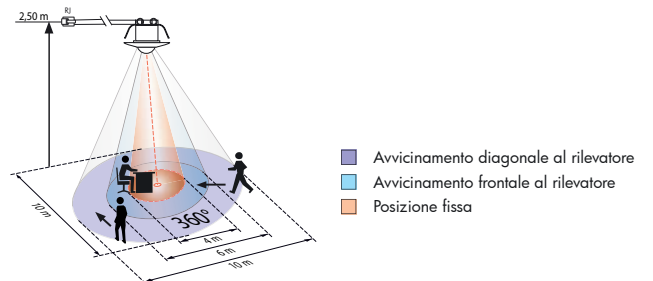


■ DATI TECNICI

- 110-240 V AC , 50 / 60 Hz
- 0,80W
- 360°
- Ø 10 m tangenziale
- Ø 6 m frontale
- Ø 4 m presenza fissa
- Controllo della luce ottimale fino a 5 m di altezza!
- IP20 / Classe II
- da -25 °C a +50 °C
- involucro in pregiato PC resistente ai raggi UV
- 45 cm (schermato)
- IR-PD-DALI, IR-PD-DALI-Mini
- Canale 1 (comando di luce)**
- max. 50 DALI/DSI alimentatori elettronici
- 1 - 30 min
- 10 - 2000 Lux

i INFORMAZIONI SUL PRODOTTO

- Mini rilevatore di presenza per regolazione di illuminazione in funzione della luce diurna
- Interfaccia DALI/DSI per comando digitale di EVG dimmerabile
- Commutazione tra programma DSI e DALI mediante IR-PD-DALI
- Possibilità di attivazione e dimmeraggio manuale mediante pulsante
- Estensione area di rilevamento tramite versioni Slave
- L'unità di potenza passa attraverso il foro praticato per il sensore (34 mm Ø)
- Palpebre di copertura e anello di finitura 45mm inclusi nella confezione
- Funzionamento semplice mediante telecomando obbligatorio



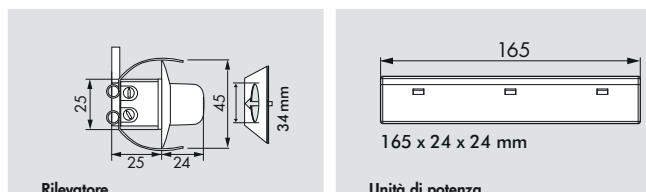
Modello	Colore	Nr. art.
PD9-M-DALI/DSI-DE	bianco	92920
Accessori (opzionale)		
IR-PD-DALI (necessario)	grigio	92094
IR-PD-DALI-Mini	grigio	92112
Anello per PD9 (Ø 36 mm)	bianco/ effetto acciaio/ antracite	92238/ 92237/ 92235
Anello per PD9 (Ø 45 mm)	bianco/ effetto acciaio	92327/ 92346

RILEVATORI DI PRESENZA PER INTERNI

LUXOMAT® PD9-M-DALI/DSI-GH-DE

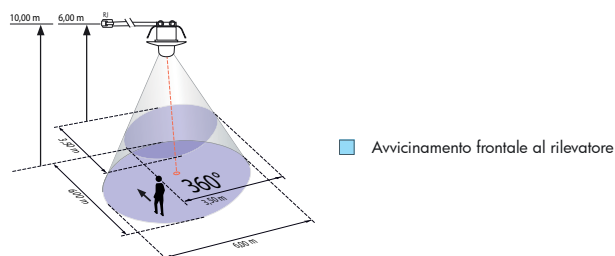


“Raffronto delle dimensioni”



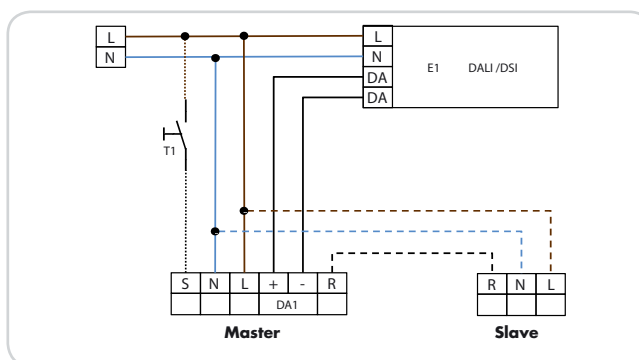
■ DATI TECNICI

- 110-240 V AC , 50 / 60 Hz
- 0,80W
- 360°
- max. Ø 6 m frontale
- Controllo della luce ottimale fino a 5 m di altezza!
- IP20 / Classe II
- da -25 °C a +50 °C
- involucro in pregiato PC resistente ai raggi UV
- 45 cm (schermato)
- IR-PD-DALI-LD
- Canale 1 (comando di luce)**
- max. 50 DALI/DSI alimentatori elettronici
- 1 - 30 min
- 2 - 2000 Lux



i INFORMAZIONI SUL PRODOTTO

- Mini rilevatore di presenza per regolazione di illuminazione in funzione della luce diurna, speciale per altezze elevate
- Interfaccia DALI/DSI per comando digitale di EVG dimmerabile
- Commutazione tra programma DSI e DALI mediante IR-PD-DALI
- Possibilità di attivazione e dimmeraggio manuale mediante pulsante
- Mini rilevatore di presenza per montaggio a scomparsa
- Estensione area di rilevamento tramite versioni Slave
- L'unità di potenza passa attraverso il foro praticato per il sensore (34 mm Ø)
- Palpebre di copertura e anello di finitura 45mm inclusi nella confezione
- Funzionamento semplice mediante telecomando obbligatorio

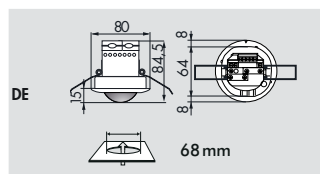


Modello	Colore	Nr. art.
PD9-M-DALI/DSI-GH-DE	bianco	92938
Accessori (opzionale)		
IR-PD-DALI-LD (necessario)	grigio	92652
Anello per PD9 (Ø 36 mm)	bianco/ effetto acciaio/ antracite	92238/ 92237/ 92235
Anello per PD9 (Ø 45 mm)	bianco/ effetto acciaio	92327/ 92346

LUXOMAT® PD2-M-DALI/DSI-1C-DE



DE



DE

■ DATI TECNICI

- 110-240 V AC , 50 / 60 Hz
- 1W
- 360°
- Ø 10 m tangenziale
- Ø 6 m frontale
- Ø 4 m presenza fissa
- IP20 / Classe II
- da -25 °C a +50 °C
- involucro in pregiato PC resistente ai raggi UV
- IR-PD-DALI-1C, IR-PD-DALI-Mini

Canale 1 (comando di luce)

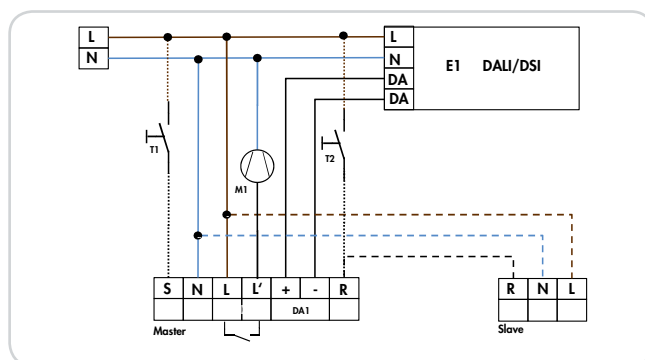
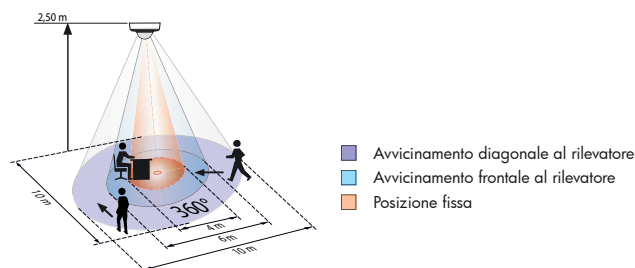
- max. 50 DALI/DSI alimentatori elettronici
- 1 - 30 min
- 10 - 2000 Lux

Canale 2 (comando di luce) / (comando di apparecchi)

- 2300 W, cos φ = 1
- 1150 VA, cos φ = 0,5
- impulso di allarme, o impulso, 5 - 120 min

i INFORMAZIONI SUL PRODOTTO

- Rilevatore di presenza con regolazione in funzione della luce diurna
- Interfaccia DALI/DSI per comando digitale di EVG dimmerabile come gruppo
- Un canale di attivazione supplementare con funzioni innovative: possibilità di spegnimento completo di EVG in caso di impiego per il comando luci o ritardo della funzione HKL in caso di impiego per il comando apparecchio
- Possibilità di commutazione tra il programma DALI e DSI mediante telecomando
- Versione Master
- Estensione area di rilevamento tramite versioni Slave
- Possibilità di attivazione e dimmeraggio manuale tramite pulsante
- Ulteriori funzioni impostabili mediante telecomando opzionale, p. es. la funzione luce di orientamento notturna



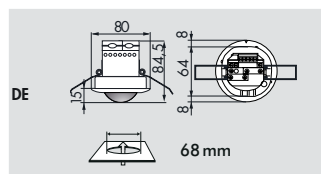
Modello	Colore	Nr. art.
PD2-M-DALI/DSI-1C-DE	bianco	92486
Accessori (opzionale)		
IR-PD-DALI-1C	grigio	92116
IR-PD-DALI-Mini	grigio	92112
Griglia di protezione BSK (Ø 200 x 90)	bianco	92199

RILEVATORI DI PRESENZA PER INTERNI

LUXOMAT® PD2-M-DALI/DSI-HKL-DE



DE



DE

RILEVATORI DI PRESENZA PER INTERNI

i INFORMAZIONI SUL PRODOTTO

- Due canali: Un canale per controllo luce e un canale per controllo altre utenze (HVAC).
- Un contatto a potenziale zero per canale HVAC
- Possibilità di commutazione tra il programma DALI e DSI mediante telecomando
- Versione Master
- Estensione area di rilevamento tramite versioni Slave
- Possibilità di attivazione e dimmeraggio manuale tramite pulsante
- Ulteriori funzioni impostabili mediante telecomando opzionale, p. es. la funzione luce di orientamento notturna

■ **DATI TECNICI**

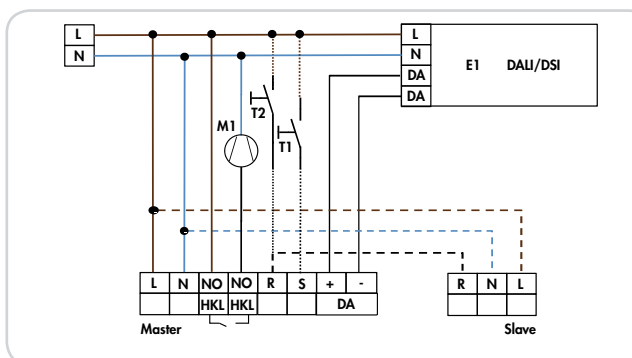
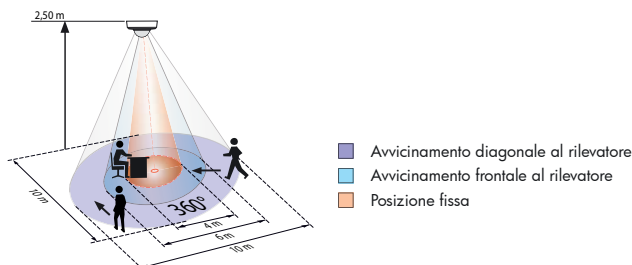
- ~ 110-240 V AC , 50 / 60 Hz
- ⏻ 1W
- ☂ 360°
- Ø 10 m tangenziale
- Ø 6 m frontale
- Ø 4 m presenza fissa
- IP □ IP20 / Classe II
- 🌡 da -25 °C a +50 °C
- 📺 involucro in pregiato PC resistente ai raggi UV
- 📶 IR-PD-DALI-1C

Canale 1 (comando di luce)

- 📡 DALI max. 50 DALI/DSI alimentatori elettronici
- 🕒 1 - 30 min
- ☀ 10 - 2000 Lux

Canale 2 (comando di apparecchi)

- ⚡ 2300 W, cos φ = 1
- ⚡ 1150 VA, cos φ = 0,5
- 🕒 impulso di allarme, o impulso, 5 - 120 min

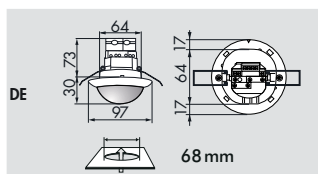


Modello	Colore	Nr. art.
PD2-M-DALI/DSI-HKL-DE	bianco	92698
Accessori (opzionale)		
IR-PD-DALI-1C	grigio	92116
Griglia di protezione BSK (Ø 200 x 90)	bianco	92199

LUXOMAT® PD4-M-DALI/DSI-1C-DE



DE

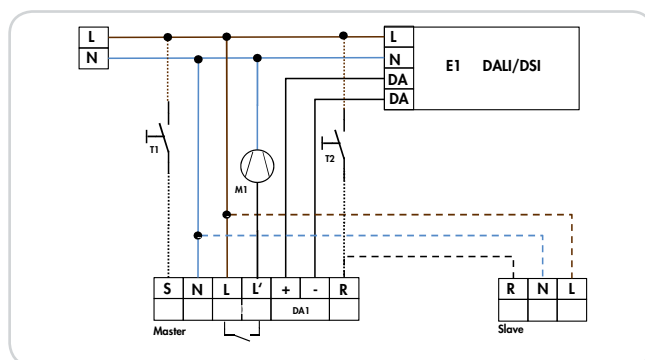
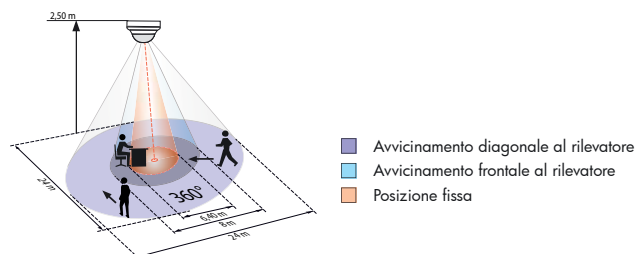


■ DATI TECNICI

- 110-240 V AC , 50 / 60 Hz
- 1W
- 360°
- Ø 24 m tangenziale
- Ø 8 m frontale
- Ø 6,4 m presenza fissa
- IP20 / Classe II
- da -25 °C a +50 °C
- involucro in pregiato PC resistente ai raggi UV
- IR-PD-DALI-1C, IR-PD-DALI-Mini
- Canale 1 (comando di luce)**
- max. 50 DALI/DSI alimentatori elettronici
- 1 - 30 min
- 10 - 2000 Lux
- Canale 2 (comando di luce) / (comando di apparecchi)**
- 2300 W, cos φ = 1
- 1150 VA, cos φ = 0,5
- impulso di allarme, o impulso, 5 - 120 min

i INFORMAZIONI SUL PRODOTTO

- Rilevatore di presenza per grandi aree di rilevamento per regolazione di illuminazione in funzione della luce diurna
- Interfaccia DALI/DSI per comando digitale di EVG dimmerabile come gruppo
- Un canale di attivazione supplementare con funzioni innovative: possibilità di spegnimento completo di EVG in caso di impiego per il comando luci o ritardo della funzione HKL in caso di impiego per il comando apparecchio
- Possibilità di commutazione tra il programma DALI e DSI mediante telecomando
- Versione Master
- Estensione area di rilevamento tramite versioni Slave
- Possibilità di attivazione e dimmeraggio manuale tramite pulsante
- Ulteriori funzioni impostabili mediante telecomando opzionale, p. es. la funzione luce di orientamento notturna



Modello	Colore	Nr. art.
PD4-M-DALI/DSI-1C-DE	bianco	92488
Accessori (opzionale)		
IR-PD-DALI-1C	grigio	92116
IR-PD-DALI-Mini	grigio	92112
Griglia di protezione BSK (Ø 200 x 90)	bianco	92199

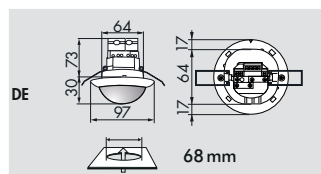


RILEVATORI DI PRESENZA PER INTERNI

LUXOMAT® PD4-M-DALI/DSI-HKL-DE



DE



DE

■ DATI TECNICI

- 110-240 V AC , 50 / 60 Hz
- 1W
- 360°
- Ø 24 m tangenziale
- Ø 8 m frontale
- Ø 6,4 m presenza fissa
- IP20 / Classe II
- da -25 °C a +50 °C
- involucro in pregiato PC resistente ai raggi UV
- IR-PD-DALI-1C

Canale 1 (comando di luce)

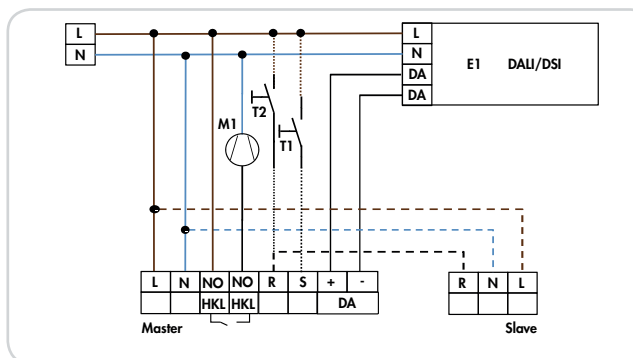
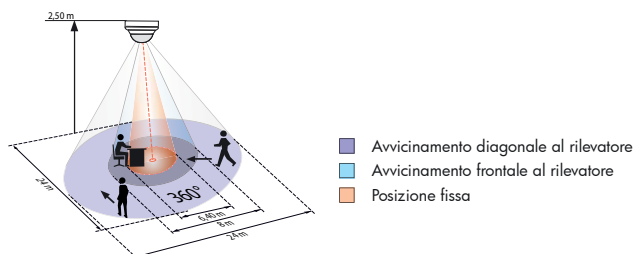
- max. 50 DALI/DSI alimentatori elettronici
- 1 - 30 min
- 10 - 2000 Lux

Canale 2 (comando di apparecchi potenziale zero)

- 2300 W, cos φ = 1
- 1150 VA, cos φ = 0,5
- impulso di allarme, o impulso, 5 - 120 min

i INFORMAZIONI SUL PRODOTTO

- Rilevatore di presenza per grandi aree di rilevamento per regolazione di illuminazione in funzione della luce diurna
- Possibilità di commutazione tra il programma DALI e DSI mediante telecomando
- Un contatto a potenziale zero per canale HVAC
- Versione Master
- Estensione area di rilevamento tramite versioni Slave
- Possibilità di attivazione e dimmeraggio manuale tramite pulsante
- Ulteriori funzioni impostabili mediante telecomando opzionale, p. es. la funzione luce di orientamento notturna

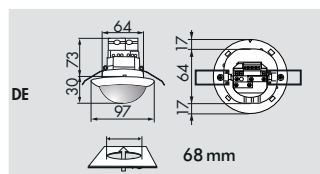


Modello	Colore	Nr. art.
PD4-M-DALI/DSI-HKL-DE	bianco	92699
Accessori (opzionale)		
IR-PD-DALI-1C	grigio	92116
Griglia di protezione BSK (Ø 200 x 90)	bianco	92199

LUXOMAT® PD4-M-DUO-DALI/DSI-DE



DE



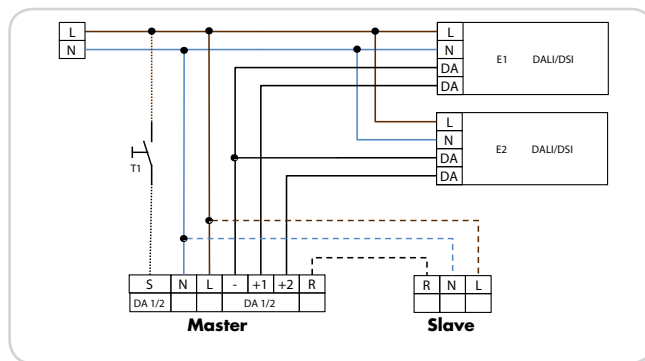
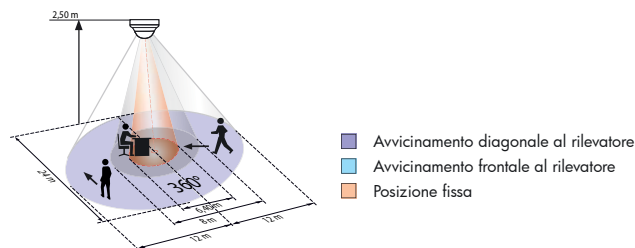
DE

■ DATI TECNICI

- 110-240 V AC , 50 / 60 Hz
- 1W
- 360°
- Ø 24 m tangenziale
- Ø 8 m frontale
- Ø 6,4 m presenza fissa
- IP20 / Classe II
- da -25 °C a +50 °C
- involucro in pregiato PC resistente ai raggi UV
- IR-PD-DALI, IR-PD-DALI-Mini
- Canale 1 e Canale 2 (comando di luce)**
- max. 25 DALI/DSI-EVG per canale
- 1 - 30 min
- 10 - 2000 Lux

i INFORMAZIONI SUL PRODOTTO

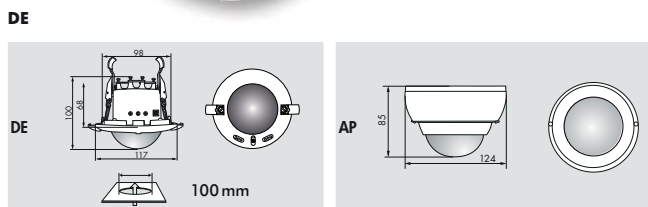
- Rilevatore di presenza per due gruppi di luci separati per regolazione di illuminazione in funzione della luce diurna
- Un'area di rilevamento comune
- Due sensori luce indipendenti e orientabili
- 2 interfacce DALI/DSI per il comando di EVG digitale dimmerabile come gruppo
- Possibilità di commutazione tra il programma DALI e DSI mediante telecomando
- Versione Master
- Estensione area di rilevamento tramite versioni Slave
- Ulteriori funzioni impostabili mediante telecomando opzionale, p. es. la funzione luce di orientamento notturna
- Possibilità di attivazione e dimmeraggio manuale tramite pulsante



Modello	Colore	Nr. art.
PD4-M-DUO-DALI/DSI-DE	bianco	92276
Accessori (opzionale)		
IR-PD-DALI	grigio	92094
IR-PD-DALI-Mini	grigio	92112
Griglia di protezione BSK (Ø 200 x 90)	bianco	92199

RILEVATORI DI PRESENZA PER INTERNI

LUXOMAT® PD4-M-TRIO-DALI/DSI-AP/-DE

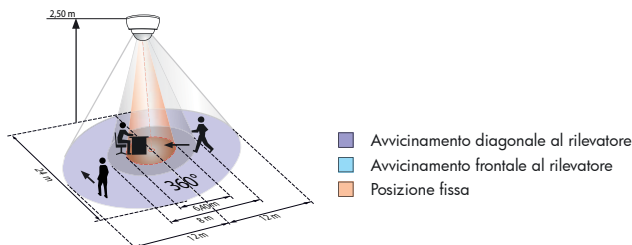


■ DATI TECNICI

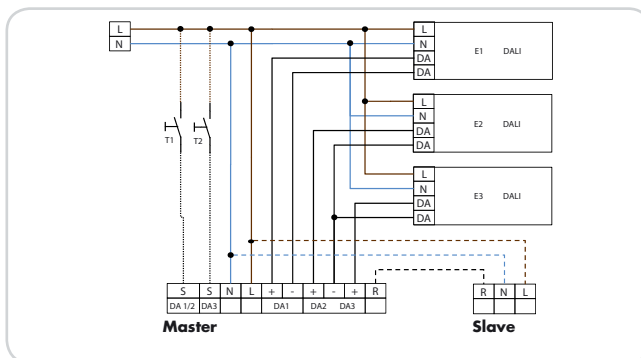
- 110-240 V AC , 50 / 60 Hz
- ca. 2W
- 360°
- Ø 24 m tangenziale
Ø 8 m frontale
Ø 6,4 m presenza fissa
- AP= IP20 DE= IP20 / Classe II
- da -25 °C a +50 °C
- involucro in pregiato PC resistente ai raggi UV
- IR-PD4-TRIO-DALI
- Canale 1 e Canale 2 (comando di luce)**
- max. 25 DALI/DSI-EVG per canale
- 1 - 60 min
- 10 - 2000 Lux
- Canale 3 comando di luce**
- max. 10 DALI/DSI alimentatori elettronici

i INFORMAZIONI SUL PRODOTTO

- Rilevatore di presenza per due gruppi di luci per regolazione di illuminazione in funzione della luce diurna con canale di attivazione supplementare
- Interfaccia DALI/DSI per comando digitale di EVG dimmerabile come gruppo
- Un'area di rilevamento comune
- Possibilità di commutazione tra il programma DALI e DSI mediante telecomando
- Comando di fino a 25 EVG dimmerabili e moduli di controllo come gruppo per ogni uscita DALI 1 e 2 e fino a 10 per canale 3
- Versione Master
- Estensione area di rilevamento tramite versioni Slave
- Possibilità di attivazione e dimmeraggio manuale tramite pulsante
- Ulteriori funzioni impostabili mediante telecomando opzionale, p. es. la funzione luce di orientamento notturna



- Avvicinamento diagonale al rilevatore
- Avvicinamento frontale al rilevatore
- Posizione fissa

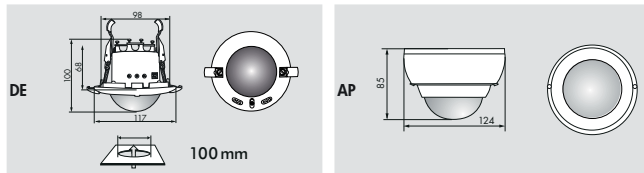


Modello	Colore	Nr. art.
PD4-M-TRIO-DALI/DSI-DE	bianco	92755
PD4-M-TRIO-DALI/DSI-AP	bianco	92750
Accessori (opzionale)		
IR-PD4-TRIO-DALI	grigio	92104
Griglia di protezione BSK (Ø 200 x 90)	bianco	92199
Griglia di protezione BSK (Ø 164 x 143)	bianco	92467
Attacco IP54 per PD4-TRIO-AP	bianco	92386

LUXOMAT® PD4-M-TRIO-2DALI/DSI-1C-AP/-DE



DE

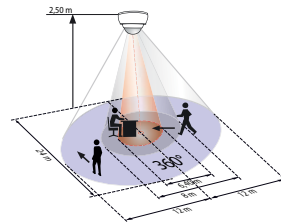


i INFORMAZIONI SUL PRODOTTO

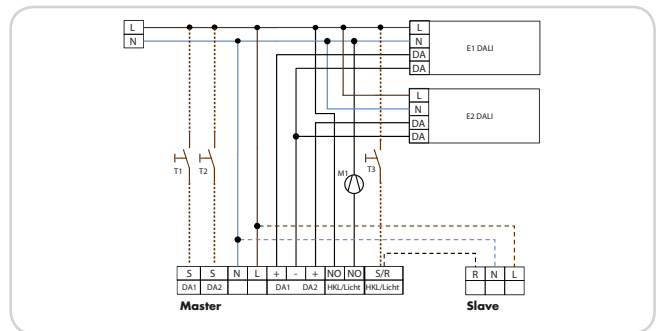
- Rilevatore di presenza per due gruppi di luci separati per regolazione di illuminazione in funzione della luce diurna
- Due sensori luce indipendenti e orientabili
- Un'area di rilevamento comune
- Interfaccia DALI/DSI per comando digitale di EVG dimmerabile come gruppo
- Un canale di attivazione supplementare per comando apparecchi (HKL) o luci
- Possibilità di commutazione tra il programma DALI e DSI mediante telecomando
- Versione Master
- Possibilità di attivazione e dimmeraggio manuale tramite pulsante
- Estensione area di rilevamento tramite versioni Slave
- Ulteriori funzioni impostabili mediante telecomando opzionale, p. es. la funzione luce di orientamento notturna

■ DATI TECNICI

- ~ 110-240 V AC , 50 / 60 Hz
- ⏻ 1,2W
- ☂ 360°
- Ø 24 m tangenziale
- Ø 8 m frontale
- Ø 6,4 m presenza fissa
- IP □ AP= IP20 DE= IP20 / Classe II
- 🌡 da -25 °C a +50 °C
- 📦 involucro in pregiato PC resistente ai raggi UV
- 📶 IR-PD4-TRIO-DALI
- Canale 1 e Canale 2 (comando di luce)**
- 📶 DALI max. 25 DALI/DSI-EVG per canale
- 🕒 1 - 60 min
- ☀ 10 - 2000 Lux
- Canale 3 (comando di luce e comando di apparecchi)**
- ⚡ 3000 W, cos φ = 1
- ⚡ 1500 VA, cos φ = 0,5
- 🕒 1 - 60
- ☀ 10 - 2000 Lux



- Avvicinamento diagonale al rilevatore
- Avvicinamento frontale al rilevatore
- Posizione fissa

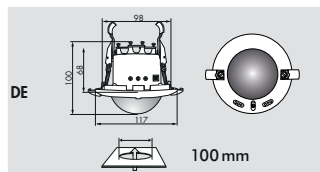


Modello	Colore	Nr. art.
PD4-M-TRIO-2DALI/DSI-1C-DE	bianco	92756
PD4-M-TRIO-2DALI/DSI-1C-AP	bianco	92751
Accessori (opzionale)		
IR-PD4-TRIO-DALI	grigio	92104
Attacco IP54 per PD4-TRIO-AP	bianco	92386
Griglia di protezione BSK (Ø 200 x 90)	bianco	92199
Griglia di protezione BSK (Ø 164 x 143)	bianco	92467

LUXOMAT® PD4-M-DAA4G-AP/-DE



DE



DE

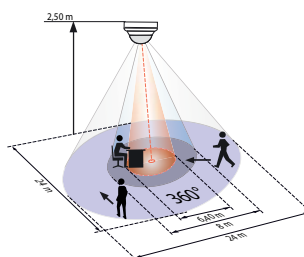
100 mm

i INFORMAZIONI SUL PRODOTTO

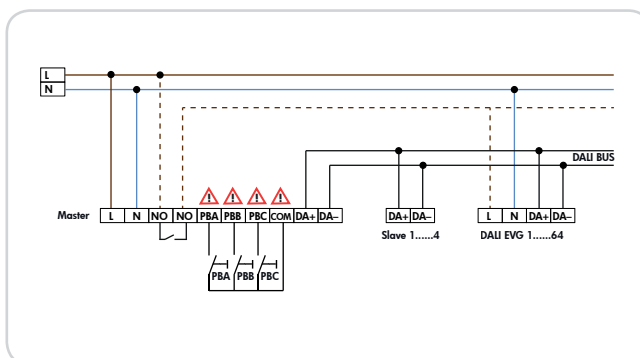
- Soluzione DALI flessibile e compatta adatto per aule scolastiche, sale conferenza e ampi uffici.
- Rilevatore di presenza ad alta sensibilità per l'indirizzamento automatico di max 64 EBs DALI suddivisibili in max 4 gruppi di controllo.
- Facile e veloce indirizzamento e messa in servizio tramite Smartphone/tablet con App gratuita (Android, iOS) - non necessita PC o software.
- 3 zone di illuminazione: A) per l'illuminazione principale a dimmerazione costante e spegnimento su tre gruppi DALI indirizzati. B) per ulteriore gruppo DALI o luce lavagna. C) Per utenza o luce lavagna.
- Relè ad alto potere di interruzione con diverse modalità operative, ad es. sconnessione elettrica EBs DALI, HVAC, Luce lavagna ect.
- Accensione/Spegnimento e dimmerazione manuale possibile tramite comuni pulsanti NA.
- Estensione area di rilevamento tramite versioni Slave
- Tutte le numerose funzioni sono impostabili con l'adattatore IR-RC Adapter e uno Smartphone/Tablet (Android o iOS)

■ DATI TECNICI

- ~ 110-240 V AC , 50 / 60 Hz
- ⏻ 1W
- ☂ 360°
- Ø 24 m tangenziale
- Ø 8 m frontale
- Ø 6,4 m presenza fissa
- IP □ IP20 / Classe II
- 🌡 da -25 °C a +50 °C
- 📦 involucro in pregiato PC resistente ai raggi UV
- 📶 IR-BIRC-Adapter
- DALI Indirizzabili:**
- 📡 1-64 DALI-EVG, Max. 150 mA
- 🕒 1 - 30 min (zona luci)
- ☀ 100 - 1000 Lux
- Relè NO (potenziale zero):**
- ⚡ 2300 W, cos φ = 1
- ⚡ 1150 VA, cos φ = 0,5
- 🕒 5 - 120 min (HKL)



- Avvicinamento diagonale al rilevatore
- Avvicinamento frontale al rilevatore
- Posizione fissa

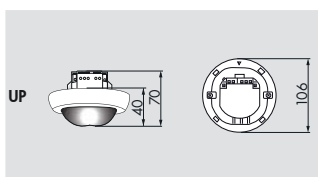
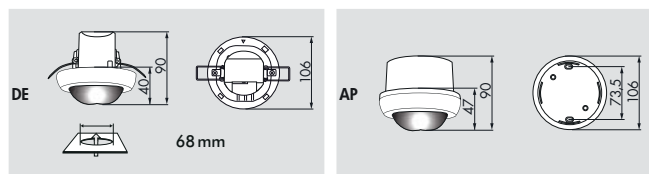


Modello	Colore	Nr. art.
PD4-M-DAA4G-DE	bianco	92591
PD4-M-DAA4G-AP	bianco	92743
Accessori (opzionale)		
IR-RC-Adapter	nero	92726
PD4-S-DAA4G-DE	bianco	92721
PD4-S-DAA4G-AP	bianco	92759

LUXOMAT® PD1N-S-AP/-DE/-UP



DE



i INFORMAZIONI SUL PRODOTTO

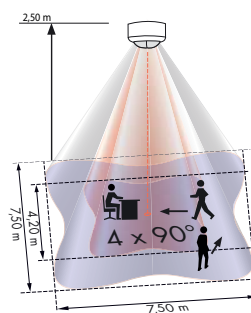
- Rilevatore di presenza slave con area di rilevamento semiquadrata
- Per ampliamento dell'area di rilevamento di un apparecchio master
- Impulso di attivazione del Master in caso di riconoscimento del movimento indipendentemente dalla luminosità dell'ambiente
- Compatibile con tutti gli apparecchi Master, ad eccezione di: PD4-M-2C-DS-DE, apparecchi da 11-48 V, PD9-M-SDB

■ DATI TECNICI

- ~ 110-240 V AC , 50 / 60 Hz
- ⏻ 0,3W
- ☂️ semiquadrata 4 x 90°
7,5 m x 7,5 m tangenziale
4,5 m x 4,5 m frontale
4,2 m x 4,2 m presenza fissa
- IP □ AP= IP54 DE= IP20 UP= IP20 / Classe II
- 🌡️ da -25 °C a +50 °C
- 📦 involucro in pregiato PC resistente ai raggi UV
- 📏 Distanza di impulsi 2 s o 9 s

Slave

- 🔌 230V



- Avvicinamento diagonale al rilevatore
- Avvicinamento frontale e posizione fissa

Modello	Colore	Nr. art.
PD1N-S-DE	bianco	92875
PD1N-S-AP	bianco	92878
PD1N-S-UP	bianco	92872
Accessori (opzionale)		
Attacco IP54 per PD1N-UP	bianco	92121
Griglia di protezione BSK (Ø 200 x 90)	bianco	92199

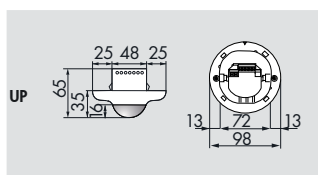
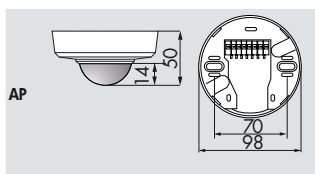
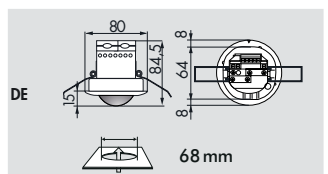


RILEVATORI DI PRESENZA
PER INTERNI

LUXOMAT® PD2-S-AP/-DE/-UP

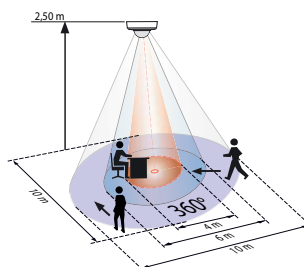


DE



■ DATI TECNICI

- 110-240 V AC , 50 / 60 Hz
- ca. 0,4W
- 360°
- Ø 10 m tangenziale
- Ø 6 m frontale
- Ø 4 m presenza fissa
- AP= IP20 DE= IP20 UP= IP20 / Classe II
- da -25 °C a +50 °C
- involucro in pregiato PC resistente ai raggi UV
- Distanza di impulsi 2 s o 9 s
- Slave**
- 230V



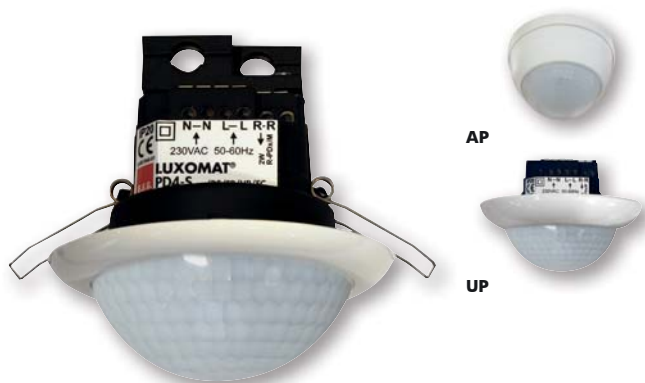
- Avvicinamento diagonale al rilevatore
- Avvicinamento frontale al rilevatore
- Posizione fissa

i INFORMAZIONI SUL PRODOTTO

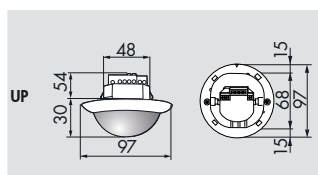
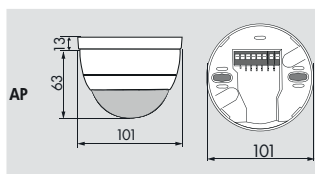
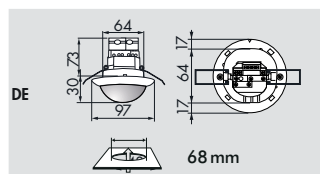
- Rilevatore di presenza Slave per ampliamento dell'area di rilevamento di un apparecchio Master
- Impulso di attivazione del Master in caso di riconoscimento del movimento indipendentemente dalla luminosità dell'ambiente
- Compatibile con tutti gli apparecchi Master, ad eccezione di: PD4-M-2C-DS-DE, apparecchi da 11-48 V, PD9-M-SDB

Modello	Colore	Nr. art.
PD2-S-DE	bianco	92166
PD2-S-AP	bianco	92152
PD2-S-UP	bianco	92156
Accessori (opzionale)		
Griglia di protezione BSK (Ø 200 x 90)	bianco	92199
Attacco IP54 per PD2- e PD4-AP	bianco	92161

LUXOMAT® PD4-S-AP/-DE/-UP

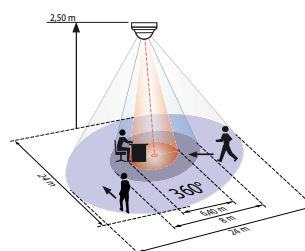


DE



■ DATI TECNICI

- 110-240 V AC , 50 / 60 Hz
- 0,2W
- 360°
- Ø 24 m tangenziale
- Ø 8 m frontale
- Ø 6,4 m presenza fissa
- IP □ AP= IP54 DE= IP20 UP= IP20 / Classe II
- da -25 °C a +50 °C
- involucro in pregiato PC resistente ai raggi UV
- Distanza di impulsi 2 s o 9 s
- Slave**
- 230V



- Avvicinamento diagonale al rilevatore
- Avvicinamento frontale al rilevatore
- Posizione fissa

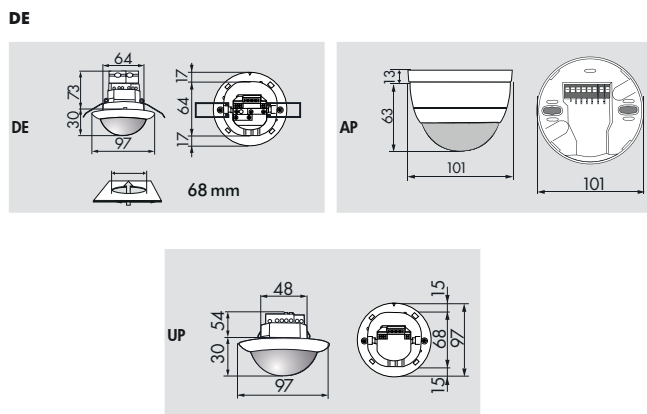
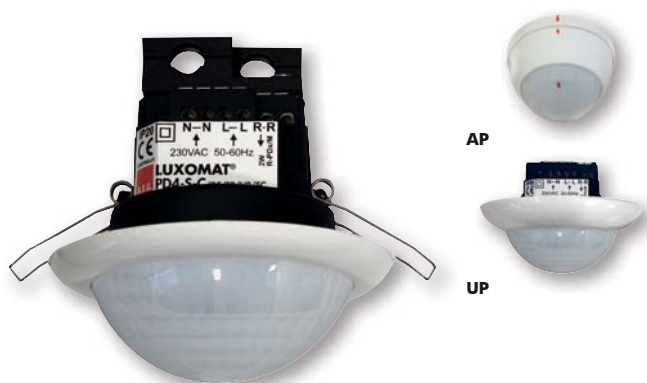
i INFORMAZIONI SUL PRODOTTO

- Rilevatore di presenza Slave con ampia area di rilevamento
- Per ampliamento dell'area di rilevamento di un apparecchio master
- Impulso di attivazione del Master in caso di riconoscimento del movimento indipendentemente dalla luminosità dell'ambiente
- Compatibile con tutti gli apparecchi Master, ad eccezione di: PD4-M-2C-DS-DE, apparecchi da 11-48 V, PD9-M-SDB

Modello	Colore	Nr. art.
PD4-S-DE	bianco	92254
PD4-S-AP	bianco	92142
PD4-S-UP	bianco	92163
Accessori (opzionale)		
Attacco IP54 per PD2- e PD4-AP	bianco	92161
Griglia di protezione BSK (Ø 200 x 90)	bianco	92199
Griglia di protezione BSK (Ø 200 x 90)	bianco	92199

RILEVATORI DI PRESENZA PER INTERNI

LUXOMAT® PD4-S-K-AP/-DE/-UP

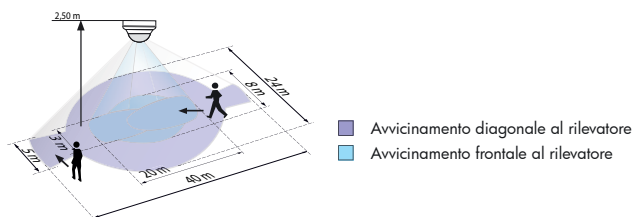


■ DATI TECNICI

- 110-240 V AC , 50 / 60 Hz
- 0,2W
- 360°
- Ø 40 m tangenziale
Ø 20 m frontale
- Altezza di montaggio obbligatoria 2,4 m - 2,6 m
- AP= IP54 DE= IP20 UP= IP20 / Classe II
- da -25 °C a +50 °C
- involucro in pregiato PC resistente ai raggi UV
- Distanza di impulsi 2 s o 9 s

Slave

- 230V



i INFORMAZIONI SUL PRODOTTO

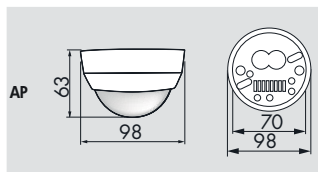
- Rilevatore di presenza speciale per corridoi
- Per ampliamento dell'area di rilevamento di un apparecchio master
- Impulso di attivazione del Master in caso di riconoscimento del movimento indipendentemente dalla luminosità dell'ambiente
- Compatibile con tutti gli apparecchi Master, ad eccezione di: PD4-M-2C-DS-DE, apparecchi da 11-48 V, PD9-M-SDB

Modello	Colore	Nr. art.
PD4-S-K-DE	bianco	92444
PD4-S-K-AP	bianco	92442
PD4-S-K-UP	bianco	92445
Accessori (opzionale)		
Griglia di protezione BSK (Ø 200 x 90)	bianco	92199
Staffa per parete per PD4-AP	bianco	92441
Attacco IP54 per PD2- e PD4-AP	bianco	92161
Attacco IP65 per PD4-AP versione IP54	bianco	92376

LUXOMAT® PD4-S-GH-AP



AP

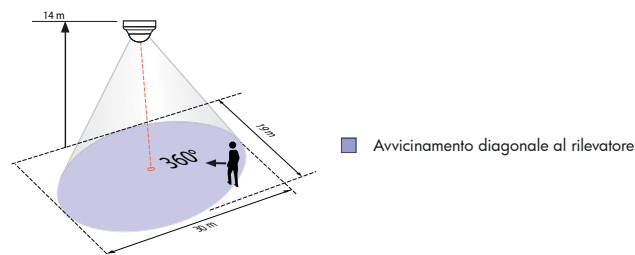


i INFORMAZIONI SUL PRODOTTO

- Rilevatore di presenza speciale per grandi altezze
- Per ampliamento dell'area di rilevamento di un apparecchio master
- Impulso di attivazione del Master in caso di riconoscimento del movimento indipendentemente dalla luminosità dell'ambiente
- Compatibile con tutti gli apparecchi Master, ad eccezione di: PD4-M-2C-DS-DE, apparecchi da 11-48 V, PD9-M-SDB

■ DATI TECNICI

- ~ 110-240 V AC , 50 / 60 Hz
 - ⏻ 0,3W
 - ☂ 360°
 - ☒ Ø 44 m tangenziale
 - IP □ IP20 / Classe II
 - 🌡 da -25 °C a +50 °C
 - 📦 involucro in pregiato PC resistente ai raggi UV
 - 📏 Distanza di impulsi 2 s o 9 s
- Slave**
- ⚡ 230V



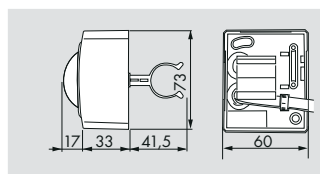
Modello	Colore	Nr. art.
PD4-S-GH-AP	bianco	92265
Accessori (opzionale)		
Griglia di protezione BSK (Ø 200 x 90)	bianco	92199
Attacco IP54 per PD2- e PD4-AP	bianco	92161
Attacco IP65 per PD4-AP versione IP20	bianco	92375











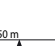
LUXOMAT® PD5-S-Clip

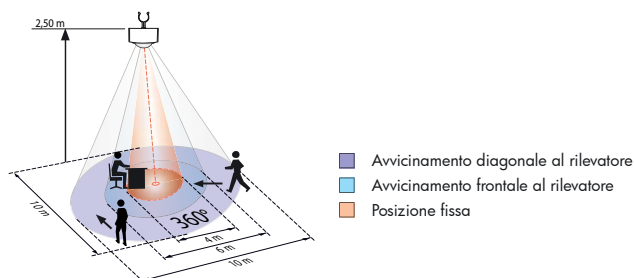


Clip



■ DATI TECNICI

-  230 V AC +/- 10 %
 -  0,60W
 -  360°
 -  Ø 10 m tangenziale
 -  Ø 6 m frontale
 -  Ø 4 m presenza fissa
 -  IP20 / Classe II
 -  da -25 °C a +50 °C
 -  involucro in pregiato PC resistente ai raggi UV
- Slave**
-  230V


 INFORMAZIONI SUL PRODOTTO

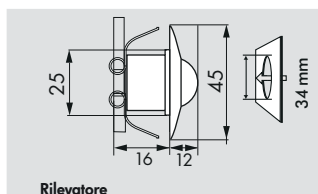
- Speciale rilevatore di presenza Slave per montaggio su lampade fluorescenti T5 e T8
- Per ampliamento dell'area di rilevamento di un apparecchio master
- Impulso di attivazione del Master in caso di riconoscimento del movimento indipendentemente dalla luminosità dell'ambiente
- Compatibile con tutti gli apparecchi Master, ad eccezione di: PD4-M-2C-DS-DE, apparecchi da 11-48 V, PD9-M-SDB

Modello	Colore	Nr. art.
PD5-S-Clip	bianco	92316

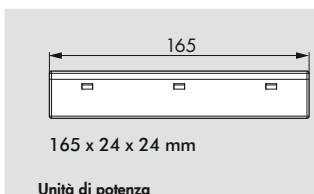
LUXOMAT® PD9-S-DE



“Raffronto delle dimensioni”



Rilevatore



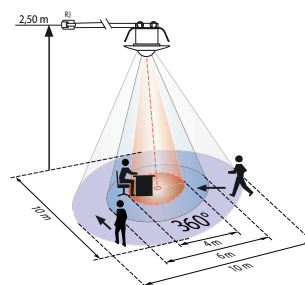
Unità di potenza

i INFORMAZIONI SUL PRODOTTO

- Mini rilevatore di presenza slave per ampliamento dell'area di rilevamento di un apparecchio Master
- L'unità di potenza passa attraverso il foro praticato per il sensore (34 mm Ø)
- Impulso di attivazione del Master in caso di riconoscimento del movimento indipendentemente dalla luminosità dell'ambiente
- Clips di fissaggio a molla per una facile installazione in controsoffitti o apparecchi di illuminazione
- Compatibile con tutti gli apparecchi Master, ad eccezione di: PD4-M-2C-DS-DE, apparecchi da 11-48 V, PD9-M-SDB

■ DATI TECNICI

- ~ 110-240 V AC , 50 / 60 Hz
- ⏻ 0,3W
- ☂ 360°
- Ø 10 m tangenziale
- Ø 6 m frontale
- Ø 4 m presenza fissa
- IP □ IP20 / Classe II
- 🌡 da -25 °C a +50 °C
- 📦 involucro in pregiato PC resistente ai raggi UV
- 📏 45 cm (schermato)
- Slave**
- ⚡ 230V



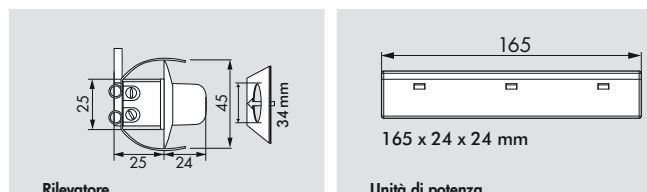
- Avvicinamento diagonale al rilevatore
- Avvicinamento frontale al rilevatore
- Posizione fissa

Modello	Colore	Nr. art.
PD9-S-DE	bianco	92905
Accessori (opzionale)		
Anello per PD9 (Ø 36 mm)	bianco/ effetto acciaio/ antracite	92238/ 92237/ 92235
Anello per PD9 (Ø 45 mm)	bianco/ effetto acciaio	92327/ 92346










LUXOMAT® PD9-S-GH-DE

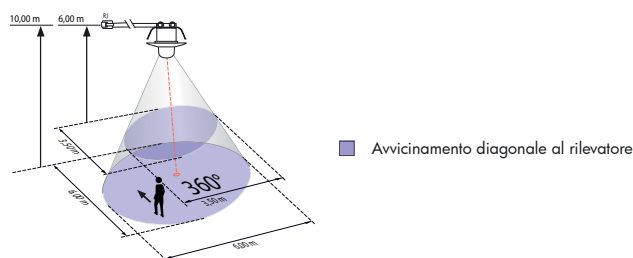


"Raffronto delle dimensioni"



■ DATI TECNICI

-  110-240 V AC , 50 / 60 Hz
 -  0,3W
 -  360°
 -  max. Ø 6 m
 -  IP20 / Classe II
 -  da -25 °C a +50 °C
 -  involucro in pregiato PC resistente ai raggi UV
 -  45 cm (schermato)
- Slave**
-  230V



■ Avvicinamento diagonale al rilevatore

i INFORMAZIONI SUL PRODOTTO

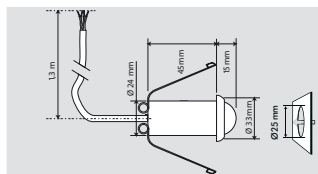
- Mini rilevatore di presenza Slave, speciale per altezze elevate, per ampliamento dell'area di rilevamento di un apparecchio Master
- Impulso di attivazione del Master in caso di riconoscimento del movimento indipendentemente dalla luminosità dell'ambiente
- L'unità di potenza passa attraverso il foro praticato per il sensore (34 mm Ø)
- Clips di fissaggio a molla per una facile installazione in controsoffitti o apparecchi di illuminazione
- Compatibile con tutti gli apparecchi Master, ad eccezione di: PD4-M-2C-DS-DE, apparecchi da 11-48 V, PD9-M-SDB

Modello	Colore	Nr. art.
PD9-S-GH-DE	bianco	92928
Accessori (opzionale)		
Anello per PD9 (Ø 36 mm)	bianco/ effetto acciaio/ antracite	92238/ 92237/ 92235
Anello per PD9 (Ø 45 mm)	bianco/ effetto acciaio	92327/ 92346

LUXOMAT® PICO-S-DE



“Raffronto delle dimensioni”

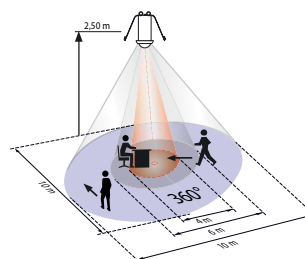


i INFORMAZIONI SUL PRODOTTO

- Mini rilevatore di presenza senza componente supplementare per collegamento ad un apparecchio Master
- Adatto ad ambienti umidi
- Impulso di attivazione del Master in caso di riconoscimento del movimento indipendentemente dalla luminosità dell'ambiente
- Montaggio con anello di serraggio (incluso) installazione in apparecchi di illuminazione controsoffitti o con morsetti a molla per controsoffitto
- Compatibile con tutti gli apparecchi Master, ad eccezione di: PD4-M-2C-DS-DE, apparecchi da 11-48 V, PD9-M-SDB

■ DATI TECNICI

- ~ 110-240 V AC , 50 / 60 Hz
- ⏻ 0,3W
- ☂ 360°
- Ø 10 m tangenziale
- Ø 6 m frontale
- Ø 4 m presenza fissa
- IP □ IP65 / Classe II
- 🌡 da -25 °C a +50 °C
- 📦 involucro in pregiato PC resistente ai raggi UV
- 📏 150 cm
- Slave**
- 🔌 230V



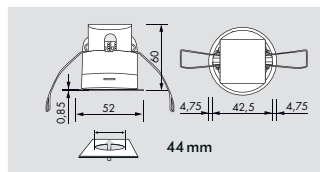
- Avvicinamento diagonale al rilevatore
- Avvicinamento frontale al rilevatore
- Posizione fissa

Modello	Colore	Nr. art.
PICO-S-DE	bianco	92700











LUXOMAT® PD11-S-FLAT-DE

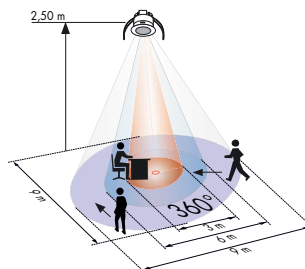





DE



■ DATI TECNICI

-  110-240 V AC , 50 / 60 Hz
 -  0,35W
 -  360°
 -  Ø 9 m tangenziale
 -  Ø 6 m frontale
 -  Ø 3 m presenza fissa
 -  IP20 / Classe II
 -  da -25 °C a +50 °C
 -  involucro in pregiato PC resistente ai raggi UV
- Slave**
-  230V



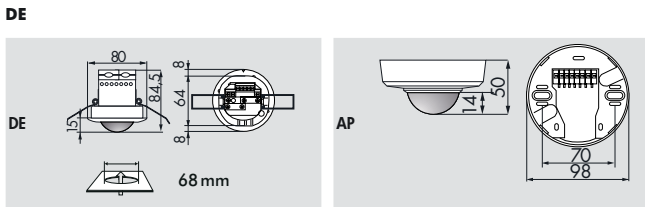
-  Avvicinamento diagonale al rilevatore
-  Avvicinamento frontale al rilevatore
-  Posizione fissa

 INFORMAZIONI SUL PRODOTTO

- Rilevatore di presenza Slave superpiatto per connessione ad un apparecchio Master
- Per ampliamento dell'area di rilevamento di un apparecchio master
- Impulso di attivazione del Master in caso di riconoscimento del movimento indipendentemente dalla luminosità dell'ambiente
- Compatibile con tutti gli apparecchi Master, ad eccezione di: PD4-M-2C-DS-DE, apparecchi da 11-48 V, PD9-M-SDB

Modello	Colore	Nr. art.
PD11-S-FLAT-DE	bianco	92593

LUXOMAT® PD2-M-2C-11-48V-AP/-DE

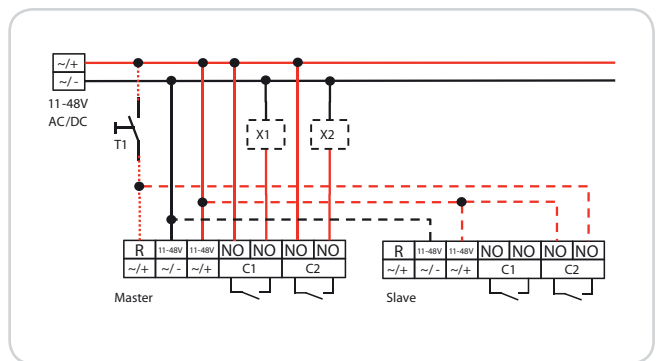
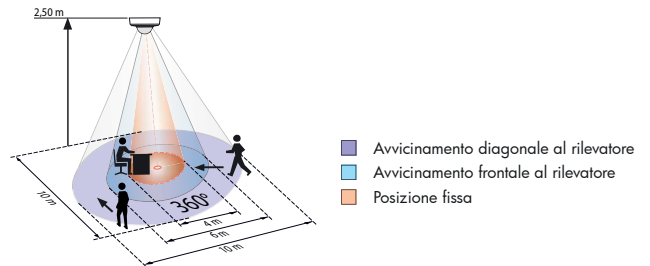


■ DATI TECNICI

- 11 - 48 V AC, DC
- < 1W
- 360°
- Ø 10 m tangenziale
- Ø 6 m frontale
- Ø 4 m presenza fissa
- IP AP= IP20 DE= IP20 / Classe II
- da -25 °C a +50 °C
- involucro in pregiato PC resistente ai raggi UV
- IR-PD-2C, IR-PD-Mini
- Canale 1 e Canale 2 (comando di luce a potenziale zero)**
- 3A-Versione:** 3 A cos φ = 1
- RR-Versione:** con relè reed, 100 mA, cos φ = 1
- Canale 1:** 15 s - 30 min o impulso
- Canale 2:** impulso o 5 - 120 min
- 10 - 2000 Lux

i INFORMAZIONI SUL PRODOTTO

- Rilevatore di presenza con una tensione di esercizio di 11-48 V
- Due canali a potenziale zero
- Canale 1 impostabile come misuratore di luce con invio segnale analogico resistivo per integrazione in sistemi BUS proprietari
- Può essere utilizzato sia come Master che come Slave
- Accensione e spegnimento manuale possibile tramite pulsante esterno
- Ulteriori funzioni impostabili tramite telecomando opzionale



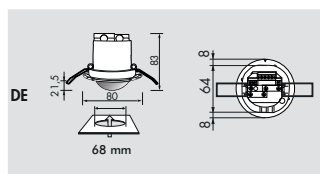
Modello	Colore	Nr. art.
PD2-M-2C-11-48V-3A-DE	bianco	92164
PD2-M-2C-11-48V-RR-DE	bianco	92306
PD2-M-2C-11-48V-3A-AP	bianco	92154
PD2-M-2C-11-48V-RR-AP	bianco	92305
Accessori (opzionale)		
IR-PD-2C	grigio	92475
IR-PD-Mini	grigio	92159
Griglia di protezione BSK (Ø 200 x 90)	bianco	92199
Attacco IP54 per PD2- e PD4-AP	bianco	92161

RILEVATORI DI PRESENZA PER INTERNI

LUXOMAT® PD2N-LTMS-DE



DE



DE

■ DATI TECNICI

16 - 48 V AC, DC

< 1W

360°

Ø 10 m tangenziale

Ø 6 m frontale

Ø 4 m presenza fissa

IP20 / Classe II

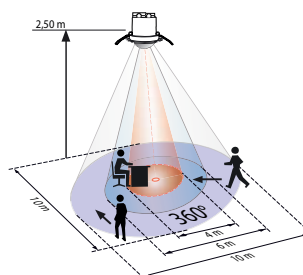
0°C -/+ 50°C, 0-10 V, 10 mA

involucro in pregiato PC resistente ai raggi UV

Canale

Potenziale zero NO, 16-48 V DC, 3A, cos φ = 1

15 s - 30 min



- Avvicinamento diagonale al rilevatore
- Avvicinamento frontale al rilevatore
- Posizione fissa

INFORMAZIONI SUL PRODOTTO

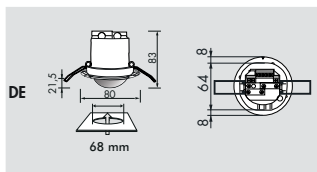
- Rilevatore di presenza con una tensione di esercizio di 16-48 V.
- Per l'integrazione in un sistema bus proprietario
- Come misuratore dei valori di luce e temperatura con invio segnale analogico per integrazione in sistemi BUS proprietari
- Canale supplementare a potenziale zero
- Impostazione precisa del valore di uscita per la misurazione di luce e temperatura mediante potenziometro sull'apparecchio

Modello	Colore	Nr. art.
PD2N-LTMS-DE	bianco	92113
Accessori (opzionale)		
Griglia di protezione BSK (Ø 200 x 90)	bianco	92199

LUXOMAT® PD2N-LTMS-RR












DE

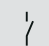


 INFORMAZIONI SUL PRODOTTO

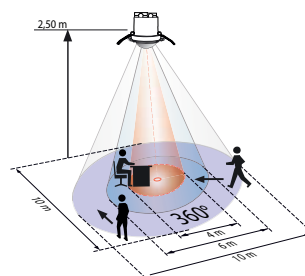
- Multisensore (Presenza, Temperatura e luminosità) per integrazione in impianti BUS proprietari.
- Come misuratore dei valori di luce e temperatura con invio segnale analogico.
- Reed relè silenzioso.
- Ulteriori funzioni impostabili tramite telecomando opzionale.



■ DATI TECNICI

-  12 - 48 V DC
-  < 1W
-  360°
-  Ø 10 m tangenziale
Ø 6 m frontale
-  IP20 / Classe II
-  0°C -/+ 50°C, 0-10 V, 10 mA
-  da 0 °C a +50 °C
-  involucro in pregiato PC resistente ai raggi UV
-  IR-LTMS

Canale

-  Potenziale zero NO, 0-48 VDC, 100 mA
-  Con potenziometro 1 s a 30 min
con telecomando 5 s a 1 h o impulso



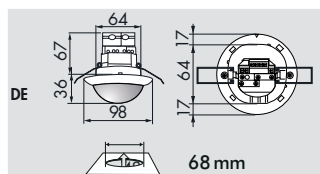
-  Avvicinamento diagonale al rilevatore
-  Avvicinamento frontale al rilevatore

Modello	Colore	Nr. art.
PD2N-LTMS-RR-DE	bianco	92119
Accessori (opzionale)		
Griglia di protezione BSK (Ø 200 x 90)	bianco	92199
IR-LTMS	grigio	92185

LUXOMAT® PD4N-LTMS-RR



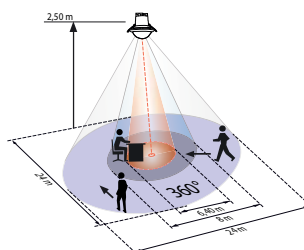
DE



DE

■ DATI TECNICI

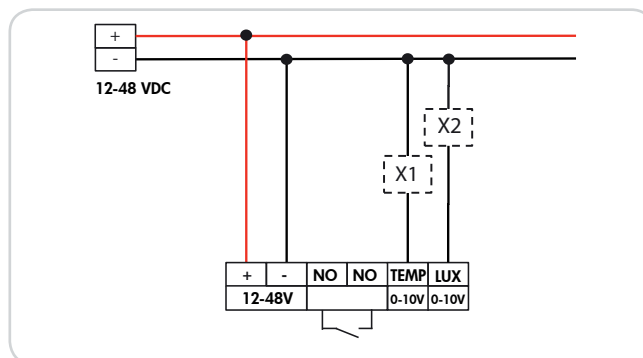
- 12 - 48 V AC, DC
- < 1W
- 360°
- Ø 24 m tangenziale
- Ø 8 m frontale
- Ø 6,4 m presenza fissa
- IP20 / Classe II
- 0°C -/+ 50°C, 0-10 V, 10 mA
- da 0 °C a +50 °C
- involucro in pregiato PC resistente ai raggi UV
- IR-LTMS
- Canale**
- Potenziale zero NO, 0-48 VDC, 100 mA
- Con potenziometro 1 s a 30 min
con telecomando 5 s a 1 h o impulso



- Avvicinamento diagonale al rilevatore
- Avvicinamento frontale al rilevatore
- Posizione fissa

i INFORMAZIONI SUL PRODOTTO

- Multisensore con funzione di presenza e comunicazione dei valori di temperatura e luminosità
- Per l'integrazione in un sistema bus proprietario
- Come misuratore dei valori di luce e temperatura con invio segnale analogico per integrazione in sistemi BUS proprietari
- Relè silenzioso
- Canale supplementare a potenziale zero
- Impostazione precisa del valore di uscita per la misurazione di luce e temperatura mediante potenziometro sull'apparecchio
- Altre funzioni impostabili tramite telecomando IR-LTMS opzionale

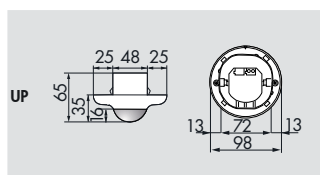
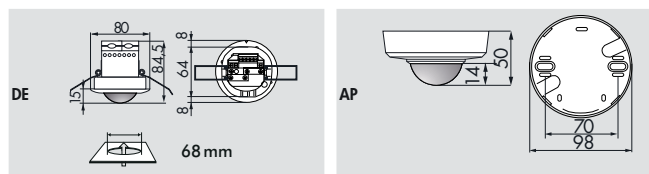


Modello	Colore	Nr. art.
PD4N-LTMS-RR-DE	bianco	92709
Accessori (opzionale)		
IR-LTMS	grigio	92185
Griglia di protezione BSK (Ø 200 x 90)	bianco	92199

LUXOMAT® PD2-KNX-AP/-DE/-UP



DE

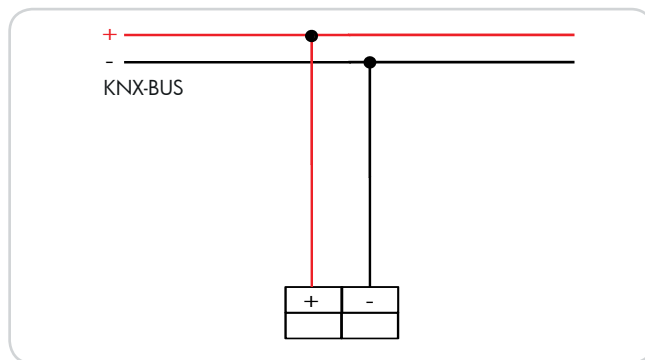
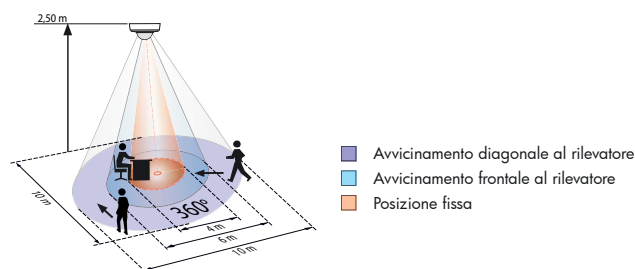


i INFORMAZIONI SUL PRODOTTO

- Rilevatore di presenza KNX con connettore BUS integrato KNX
- L'utilizzo del programma B.E.G._Occupancy detector_928XX_V5.0 offre diverse modalità operative:
 1. Modalità automatica o semi-automatica con uscita per commutazione o controllo costante della luminosità in base alla luce diurna
 2. Modalità slave
- Fino a tre canali supplementari di attivazione che possono essere attivati in funzione o meno della luce diurna
- I valori soglia e i tempi di ripetizione possono essere modificati per tutti i canali utilizzando gli oggetti di comunicazione
- Funzione burn-in con evento burn-in regolabile da 1 a 100 ore
- Con LED attivabile di movimento, disattivabile con parametro ETS, oggetto di comunicazione o telecomando

■ DATI TECNICI

- ~ 24 V DC da KNX-BUS
- A 7mA
- 120°
- Ø 10 m tangenziale
- Ø 6 m frontale
- Ø 4 m presenza fissa
- IP □ AP= IP20 DE= IP20 UP= IP20 / Classe II
- da -25 °C a +55 °C
- involucro in pregiato PC resistente ai raggi UV
- IR-PD-KNX
- KNX **Da integrare nei sistemi BUS KNX**



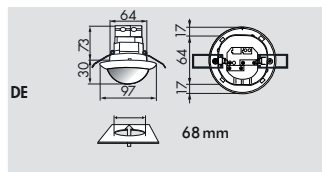
Modello	Colore	Nr. art.
PD2-KNX-DE	bianco	92881
PD2-KNX-AP	bianco	92880
PD2-KNX-UP	bianco	92882
Accessori (opzionale)		
IR-PD-KNX	grigio	92123
Griglia di protezione BSK (Ø 200 x 90)	bianco	92199
Attacco IP54 per PD2- e PD4-AP	bianco	92161

RILEVATORI DI PRESENZA PER INTERNI

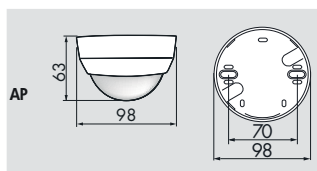
LUXOMAT® PD4-KNX-AP/-DE/-UP



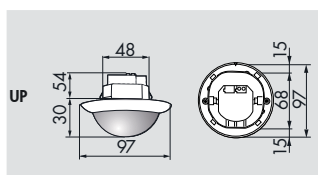
DE



DE



AP



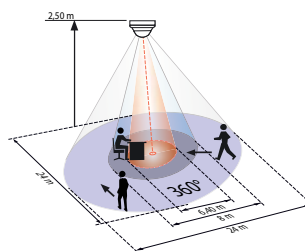
UP

i INFORMAZIONI SUL PRODOTTO

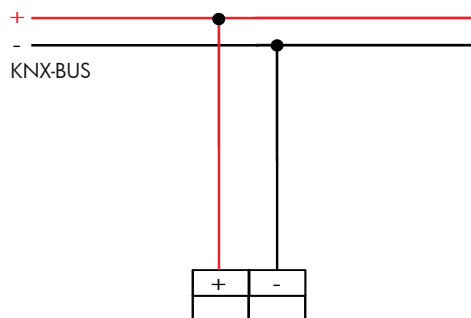
- Rilevatore di presenza KNX con area estesa di rilevamento e connettore bus KNX incorporato
- L'utilizzo del programma B.E.G._Occupancy detector_928XX_V5.0 offre diverse modalità operative:
 1. Modalità automatica o semi-automatica con uscita per commutazione o controllo costante della luminosità in base alla luce diurna
 2. Modalità slave
- Fino a tre canali supplementari di attivazione che possono essere attivati in funzione o meno della luce diurna
- I valori soglia e i tempi di ripetizione possono essere modificati per tutti i canali utilizzando gli oggetti di comunicazione
- Funzione burn-in con evento burn-in regolabile da 1 a 100 ore
- Con LED attivabile di movimento, disattivabile con parametro ETS, oggetto di comunicazione o telecomando

■ DATI TECNICI

- 24 V DC da KNX-BUS
- 7mA
- 120°
- Ø 24 m tangenziale
- Ø 8 m frontale
- Ø 6,4 m presenza fissa
- IP □ □ AP= IP20 DE= IP20 UP= IP20 / Classe II
- da -25 °C a +55 °C
- involucro in pregiato PC resistente ai raggi UV
- IR-PD-KNX
- Da integrare nei sistemi BUS KNX**



- Avvicinamento diagonale al rilevatore
- Avvicinamento frontale al rilevatore
- Posizione fissa

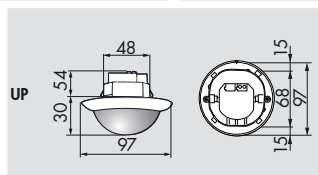
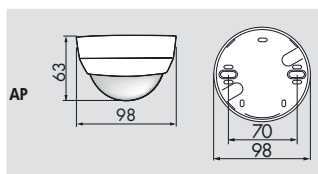
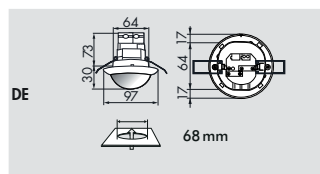


Modello	Colore	Nr. art.
PD4-KNX-DE	bianco	92884
PD4-KNX-AP	bianco	92883
PD4-KNX-UP	bianco	92885
Accessori (opzionale)		
IR-PD-KNX	grigio	92123
Attacco IP65 per PD4-AP versione IP20	bianco	92375
Attacco IP54 per PD2- e PD4-AP	bianco	92161
Griglia di protezione BSK (Ø 200 x 90)	bianco	92199

LUXOMAT® PD4-KNX-K-AP/-DE/-UP

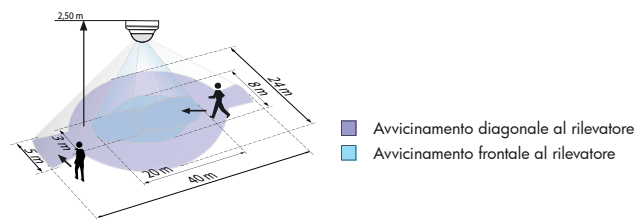


DE



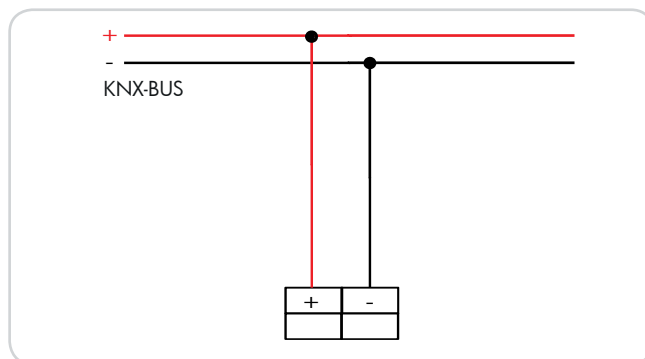
■ DATI TECNICI

- 24 V DC da KNX-BUS
- 7mA
- 360°
- Ø 40 m tangenziale
Ø 20 m frontale
- Altezza di montaggio obbligatoria 2,4 m - 2,6 m
- AP= IP20 DE= IP20 UP= IP20 / Classe II
- da -25 °C a +55 °C
- involucro in pregiato PC resistente ai raggi UV
- IR-PD-KNX
- Da integrare nei sistemi BUS KNX**



i INFORMAZIONI SUL PRODOTTO

- Rilevatore di presenza KNX predisposto per corridoi, con connettore bus KNX incorporato
- L'utilizzo del programma B.E.G._Occupancy detector_928XX_V5.0 offre diverse modalità operative:
 1. Modalità automatica o semi-automatica con uscita per commutazione o controllo costante della luminosità in base alla luce diurna
 2. Modalità slave
- Fino a tre canali supplementari di attivazione che possono essere attivati in funzione o meno della luce diurna
- I valori soglia e i tempi di ripetizione possono essere modificati per tutti i canali utilizzando gli oggetti di comunicazione
- Funzione burn-in con evento burn-in regolabile da 1 a 100 ore
- Con LED attivabile di movimento, disattivabile con parametro ETS, oggetto di comunicazione o telecomando



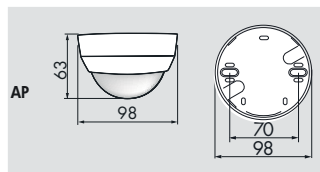
Modello	Colore	Nr. art.
PD4-KNX-K-DE	bianco	92887
PD4-KNX-K-AP	bianco	92886
PD4-KNX-K-UP	bianco	92888
Accessori (opzionale)		
IR-PD-KNX	grigio	92123
Staffa per parete per PD4-AP	bianco	92441
Attacco IP54 per PD2- e PD4-AP	bianco	92161
Attacco IP65 per PD4-AP versione IP20	bianco	92375
Griglia di protezione BSK (Ø 200 x 90)	bianco	92199

RILEVATORI DI PRESENZA PER INTERNI

LUXOMAT® PD4-KNX-GH-AP



AP



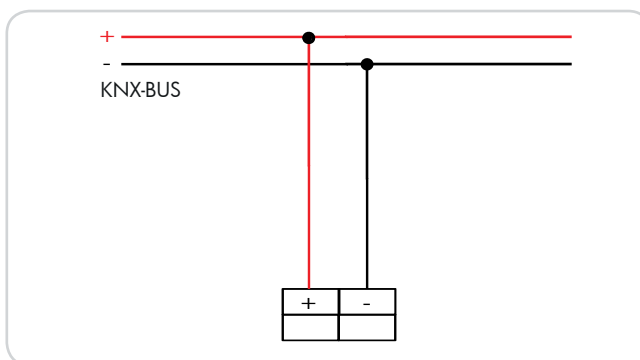
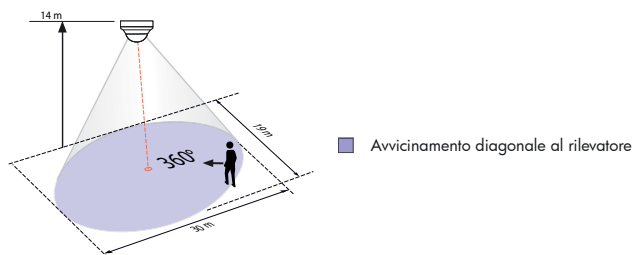
AP

i INFORMAZIONI SUL PRODOTTO

- Rilevatore di presenza KNX predisposto per magazzini ad alte scaffalature, con connettore bus KNX incorporato
- L'utilizzo del programma B.E.G._Occupancy detector_928XX_V5.0 offre diverse modalità operative:
 1. Modalità automatica o semi-automatica con uscita per commutazione o controllo costante della luminosità in base alla luce diurna
 2. Modalità slave
- Fino a tre canali supplementari di attivazione che possono essere attivati in funzione o meno della luce diurna
- I valori soglia e i tempi di ripetizione possono essere modificati per tutti i canali utilizzando gli oggetti di comunicazione
- Funzione burn-in con evento burn-in regolabile da 1 a 100 ore
- Con LED attivabile di movimento, disattivabile con parametro ETS, oggetto di comunicazione o telecomando

■ DATI TECNICI

- 24 V DC da KNX-BUS
- 7mA
- 360°
- Ø 44 m tangenziale
- Lettura luce ottimale fino a 5 m altezza!
- IP20AP= IP20 / Classe II
- da -25 °C a +55 °C
- involucro in pregiato PC resistente ai raggi UV
- IR-PD-KNX
- Da integrare nei sistemi BUS KNX**

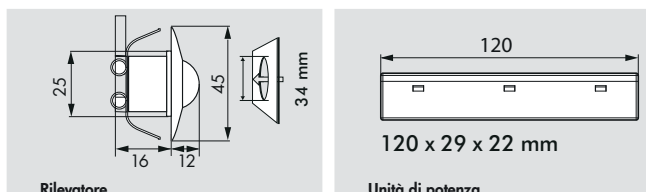


Modello	Colore	Nr. art.
PD4-KNX-GH-AP	bianco	92889
Accessori (opzionale)		
IR-PD-KNX	grigio	92123
Attacco IP65 per PD4-AP versione IP20	bianco	92375
Attacco IP54 per PD2- e PD4-AP	bianco	92161
Griglia di protezione BSK (Ø 200 x 90)	bianco	92199

LUXOMAT® PD9-KNX-DE



“Raffronto delle dimensioni”



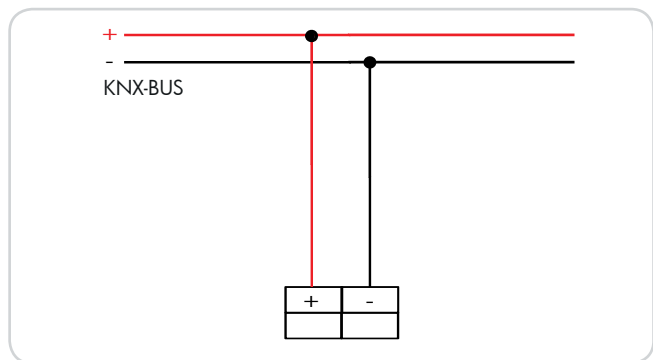
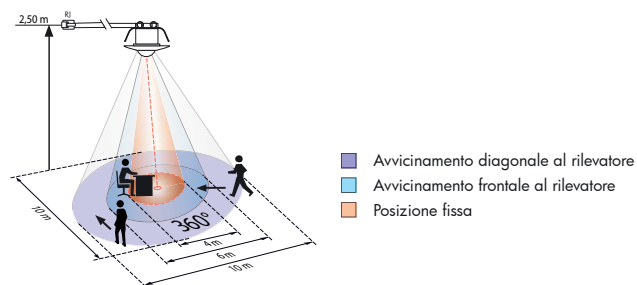
i INFORMAZIONI SUL PRODOTTO

- Mini-rilevatore di presenza KNX con connettore bus KNX incorporato
- L'utilizzo del programma B.E.G._Occupancy detector_928XX_V5.0 offre diverse modalità operative:
 1. Modalità automatica o semi-automatica con uscita per commutazione o controllo costante della luminosità in base alla luce diurna
 2. Modalità slave
- Fino a tre canali supplementari di attivazione che possono essere attivati in funzione o meno della luce diurna
- I valori soglia e i tempi di ripetizione possono essere modificati per tutti i canali utilizzando gli oggetti di comunicazione
- Funzione burn-in con evento burn-in regolabile da 1 a 100 ore
- Con LED attivabile di movimento, disattivabile con parametro ETS, oggetto di comunicazione o telecomando

■ DATI TECNICI

- ~ 24 V DC da KNX-BUS
- A 7mA
- 360°
- Ø 10 m tangenziale
- Ø 6 m frontale
- Ø 4 m presenza fissa
- IP □ IP20 / Classe II
- da -25 °C a +55 °C
- involucro in pregiato PC resistente ai raggi UV
- 45 cm (schermato)
- IR-PD-KNX
- KNX

Da integrare nei sistemi BUS KNX



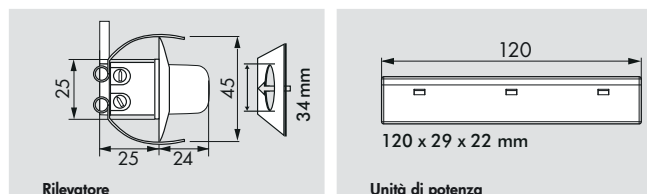
Modello	Colore	Nr. art.
PD9-KNX-DE	bianco	92890
Accessori (opzionale)		
IR-PD-KNX	grigio	92123
Anello per PD9 (Ø 36 mm)	bianco/ effetto acciaio/ antracite	92238/ 92237/ 92235
Anello per PD9 (Ø 45 mm)	bianco/ effetto acciaio	92327/ 92346

RILEVATORI DI PRESENZA PER INTERNI

LUXOMAT® PD9-KNX-GH-DE



"Raffronto delle dimensioni"



Rilevatore

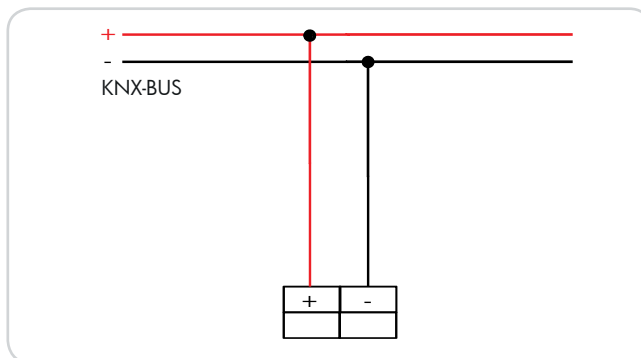
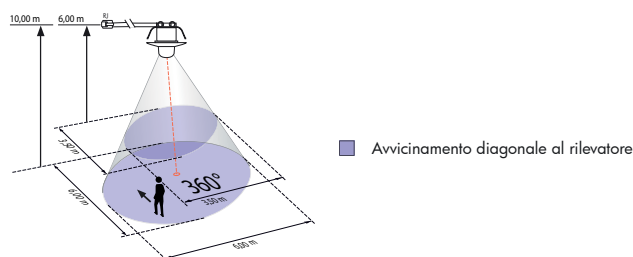
Unità di potenza

i INFORMAZIONI SUL PRODOTTO

- Mini-rilevatore di presenza KNX con connettore bus incorporato, predisposto per ambienti con alte scaffalature
- L'utilizzo del programma B.E.G._Occupancy detector_928XX_V5.0 offre diverse modalità operative:
 1. Modalità automatica o semi-automatica con uscita per commutazione o controllo costante della luminosità in base alla luce diurna
 2. Modalità slave
- Fino a tre canali supplementari di attivazione che possono essere attivati in funzione o meno della luce diurna
- I valori soglia e i tempi di ripetizione possono essere modificati per tutti i canali utilizzando gli oggetti di comunicazione
- Funzione burn-in con evento burn-in regolabile da 1 a 100 ore
- Con LED attivabile di movimento, disattivabile con parametro ETS, oggetto di comunicazione o telecomando

■ DATI TECNICI

- ⤴ 24 V DC da KNX-BUS
- Ⓜ 7 mA
- ☂ 360°
- ⏏ max. Ø 6 m
- ⚠ Lettura luce ottimale fino a 5 m altezza!
- IP □ IP20 / Classe II
- 🌡 da -25 °C a +55 °C
- 📦 involucro in pregiato PC resistente ai raggi UV
- 📏 45 cm (schermato)
- 📶 IR-PD-KNX
- Ⓜ KNX **Da integrare nei sistemi BUS KNX**

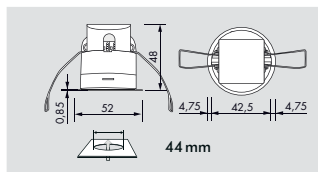


Modello	Colore	Nr. art.
PD9-KNX-GH-DE	bianco	92891
Accessori (opzionale)		
IR-PD-KNX	grigio	92123
Anello per PD9 (Ø 36 mm)	bianco/ effetto acciaio/ antracite	92238/ 92237/ 92235
Anello per PD9 (Ø 45 mm)	bianco/ effetto acciaio	92327/ 92346

LUXOMAT® PD11-KNX-FLAT-DE

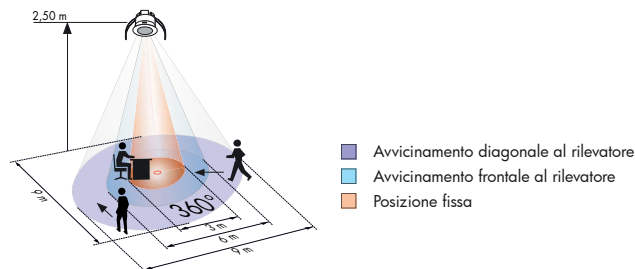


DE



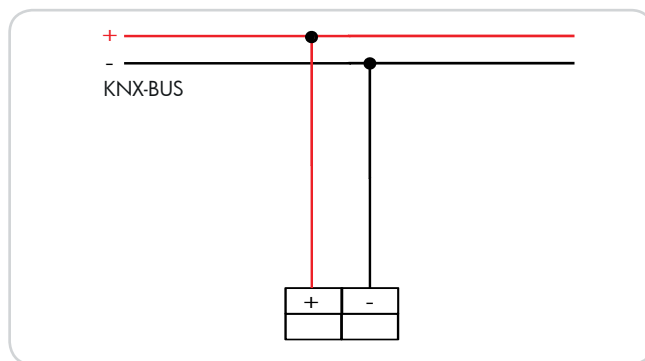
■ DATI TECNICI

- 24 V DC da KNX-BUS
- 8mA
- 360°
- Ø 9 m tangenziale
- Ø 6 m frontale
- Ø 3 m presenza fissa
- IP20 / Classe II
- da -25 °C a +55 °C
- involucro in pregiato PC resistente ai raggi UV
- IR-PD-KNX
- Da integrare nei sistemi BUS KNX**



i INFORMAZIONI SUL PRODOTTO

- Rilevatore di presenza KNX superpiatto con connettore BUS KNX integrato.
- L'utilizzo del programma B.E.G._Occupancy detector_928XX_V5.0 offre diverse modalità operative:
 1. Modalità automatica o semi-automatica con uscita per commutazione o controllo costante della luminosità in base alla luce diurna
 2. Modalità slave
- Fino a tre canali supplementari di attivazione che possono essere attivati in funzione o meno della luce diurna
- I valori soglia e i tempi di ripetizione possono essere modificati per tutti i canali utilizzando gli oggetti di comunicazione
- Funzione burn-in con evento burn-in regolabile da 1 a 100 ore
- Con LED attivabile di movimento, disattivabile con parametro ETS, oggetto di comunicazione o telecomando



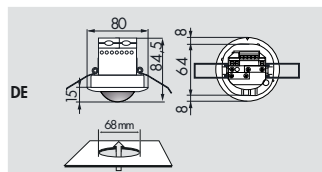
RILEVATORI DI PRESENZA PER INTERNI

Modello	Colore	Nr. art.
PD11-KNX-FLAT-DE	bianco	92893
Accessori (opzionale)		
IR-PD-KNX	grigio	92123

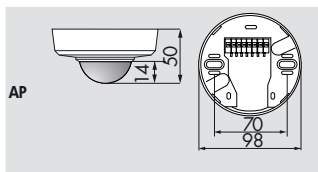
LUXOMAT® PD2-LON-AP/-DE



DE




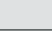









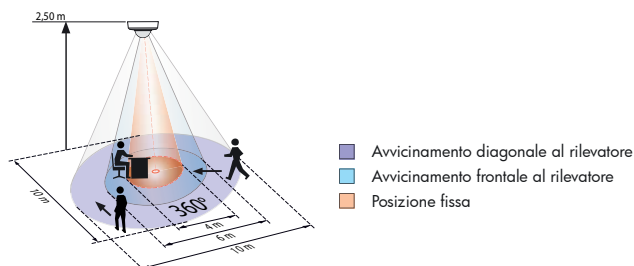
DE



AP

■ DATI TECNICI

-  24 V DC
-  < 1W
-  360°
-  Ø 10 m tangenziale
-  Ø 6 m frontale
-  Ø 4 m presenza fissa
-  AP= IP20 DE= IP20 / Classe II
-  da -25 °C a +50 °C
-  involucro in pregiato PC resistente ai raggi UV
-  RC-LLW
-  **Da integrare nei sistemi BUS LON**



i INFORMAZIONI SUL PRODOTTO

- Rilevatore di presenza LON
- Vengono messe a disposizione come variabili BUS le seguenti funzioni degli apparecchi:
 - Lightsensor/ 20100
 - Occupancy sensor/ 20106
 - Occupancy controller/ 21504
 - Constant light controller/ 21502
 - Space comfort controller/ 23200
 - Switch/ 21201
 - Scene panel/ 21205
- Accensione e spegnimento manuale possibile tramite pulsante esterno

Modello	Colore	Nr. art.
PD2-LON-DE	bianco	92301
PD2-LON-AP	bianco	92300
Accessori (opzionale)		
RC-LLW	grigio	92332
Griglia di protezione BSK (Ø 200 x 90)	bianco	92199
Attacco IP54 per PD2- e PD4-AP	bianco	92161

Lamelle di copertura per rilevatori di movimento B.E.G.

▪ LUXOMAT® PD2-AP+UP – N. art. 92260



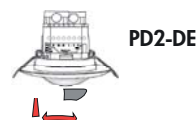
Le lamelle di copertura hanno punti di rottura a intervalli regolari. L'area di rilevamento può essere adattata alle esigenze specifiche.



▪ LUXOMAT® PD2-DE – N. art. 36635



Le lamelle di copertura hanno punti di rottura a intervalli regolari. L'area di rilevamento può essere adattata alle esigenze specifiche.



▪ LUXOMAT® PD3N-AP+DE – N. art. 37367



Le lamelle di copertura hanno punti di rottura a intervalli regolari. L'area di rilevamento può essere adattata alle esigenze specifiche.



▪ LUXOMAT® PD4-AP+DE+UP – N. art. 92313



Le lamelle di copertura hanno punti di rottura a intervalli regolari. L'area di rilevamento può essere adattata alle esigenze specifiche.



▪ LUXOMAT® Mini rilevatore di movimento PD9 – N. art. 32702



▪ LUXOMAT® Mini rilevatore di movimento PD9-GH per altezze elevate – N. art. 32707



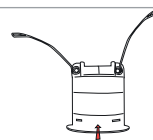
▪ LUXOMAT® PICO-DE – N. art. 37731 / PD11-DE – N. art. 38522



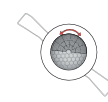
PICO-DE



PICO-DE con „blind“



PD11-DE



PD11-DE con „blind“

- Le lamelle di copertura, dette anche "blind", consentono di adattare l'area di rilevamento degli apparecchi alle condizioni specifiche del luogo. Le sorgenti di disturbo o le aree non richieste possono così essere escluse dal rilevamento dei movimenti. Le lamelle di copertura sono già contenute nella fornitura. All'occorrenza, possono comunque essere ordinate successivamente.

Filtro antidisturbo per rilevatori di movimento a soffitto B.E.G.

▪ LUXOMAT® Filtro antidisturbo – N. art. 10880



L 62 x B 39 x H 24 mm

▪ LUXOMAT® Mini-Filtro antidisturbo – N. art. 10882



L 50 x B 22 x H 10 mm

Istruzioni montaggio - Filtro antidisturbo:

- I filtri antidisturbo permettono l'eventuale soppressione delle correnti di picco. Per motivi tecnici può accadere che in caso di commutazione di carichi induttivi (ad es. reattori convenzionali), in combinazione con installazioni con cablaggio lungo, la tensione di picco ritorni al sensore provocando la riaccensione indesiderata.
- In caso di installazione in grandi aree dove sono presenti numerosi reattori magari collegati in parallelo, si consiglia l'utilizzo dei filtri antidisturbo collegati in prossimità di questi carichi induttivi.

Griglie di protezione B.E.G.

▪ LUXOMAT® Griglia di protezione BSK – N. art. 92199



Ø 200 x 100 mm

Per rilevatori di movimento e presenza da interni

▪ LUXOMAT® Griglia di protezione BSK – N. art. 92467



Ø 164 x 143 mm

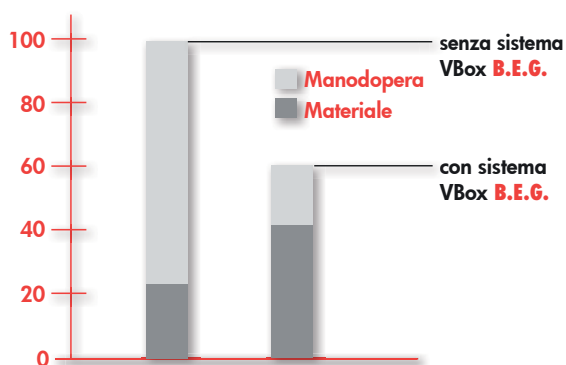
Per rilevatori di movimento da esterno e PD4-TRIO-AP



Sistema modulare per Rilevatori Precablati



RAFFRONTO DEI COSTI [in %]



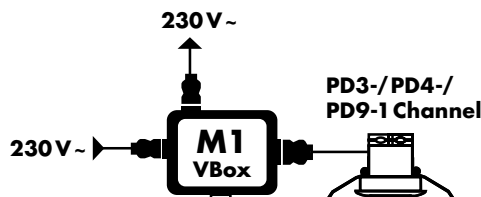
- Installazione rapida, sicura, perfetta
- Di facile utilizzo
- In caso di successivi cambiamenti di utilizzo togliere semplicemente la spina: flessibilità oggi e domani
- Conveniente:
 - » risparmio fino al 70 % per le spese di manodopera
 - » risparmio fino al 30 % per spese di manodopera + materiale

Per ulteriori informazioni richiedete il nostro catalogo VBox!

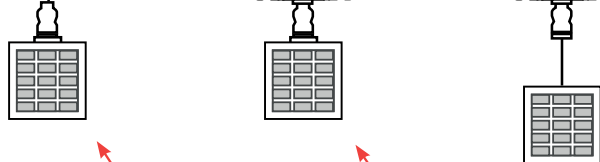
Connettore e presa per alimentazione di tensione



Prolunga per cablaggio flessibile



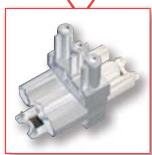
Rilevatore di presenza B.E.G. precablato



Connettore a spina integrato nella lampada



Raccordo a T per il collegamento dei corpi illuminanti



Cavo di collegamento per rilevatori di movimento precablati



LUXOMAT® Rilevatori di movimento e di presenza per il montaggio a parete



- Il primo interruttore della luce che sa ascoltare e vedere.

Discrezione e affidabilità

L'attivazione automatica dell'illuminazione nelle aree di passaggio contribuisce chiaramente alla sicurezza, il comfort aumenta sensibilmente nei locali abitabili. La serie di rilevatori da parete **LUXOMAT®** Indoor 180 si inserisce armonicamente nella rispettiva struttura della stanza. Grazie alla loro misura ottimale i rilevatori possono essere combinati con diversi programmi di attivazione

Oltre al sensore di movimento la serie è dotata di sensori acustici. Una volta attivato mediante il movimento, qualsiasi movimento e rumore fa ripartire il tempo di funzionamento supplementare del rilevatore installabile individualmente.

Al termine del tempo di funzionamento supplementare e della conseguente disattivazione della luce è possibile una riattivazione in presenza di rumori e movimenti per la durata di otto secondi. Allo scadere di questo periodo solo un movimento riattiva una nuova accensione.

La possibilità di attivare nuovamente la luce mediante i rumori è soprattutto molto utile nel caso in cui non tutte le zone di una stanza possano essere coperte dal rilevatore. Un esempio sono le toilette, dove non è rilevabile alcun movimento a causa delle pareti divisorie.

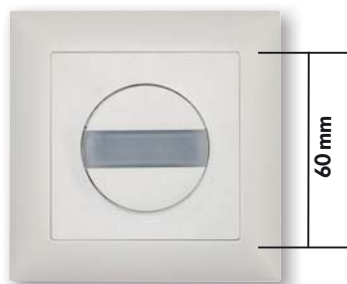
LUXOMAT® Indoor 180 può essere impiegato nella versione IP54 anche per gli ambienti umidi come p. es. le scale di cantine o i garage.



INDOOR 140-L – Incasso, IP20

L' Indoor 140-L può essere ordinato come inserto sensore senza placca di copertura. Offriamo separatamente una gamma di placche di copertura aventi vari colori e finiture. Le dimensioni interne di questi sensori permettono l'installazione in scatole diametro 60mm.

Sensore con placca di copertura



Sensore senza placca di copertura



bianco traffico, opaco
simile RAL9016
94340



bianco puro, lucido
simile RAL9010
94342



bianco puro, opaco
simile RAL9010
94343



antracite, opaco
simile RAL7021
94341



bianco crema, opaco
simile RAL9001
94344

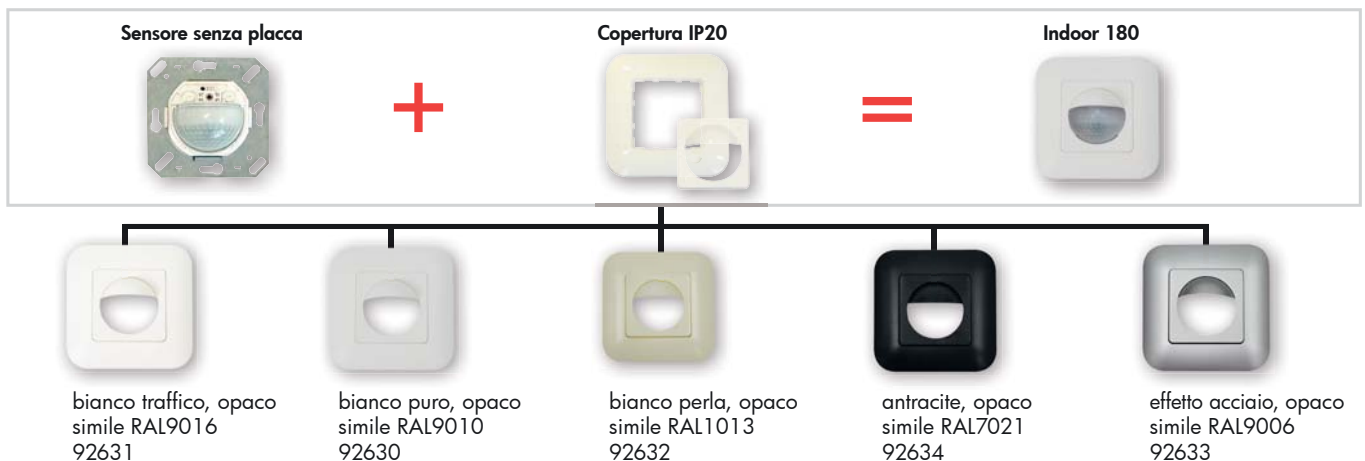
INDOOR 180 – Incasso, IP20

Gli Indoor 180 sono ordinabili con o senza un telaio premontato dal design **B.E.G.** Per l'impiego di sensori senza telai vi offriamo telai per l'automontaggio in 5 colori diversi. Si prega di osservare che i telai premontati hanno altre misure rispetto ai telai per l'automontaggio. Per i rilevatori con telai premontati sono compresi telai con dimensioni interne di 50 x 50 mm.

Sensore con placca



Sensore senza placca



INDOOR 180 – Unterputz, IP54



Combinazione con placche di altri produttori

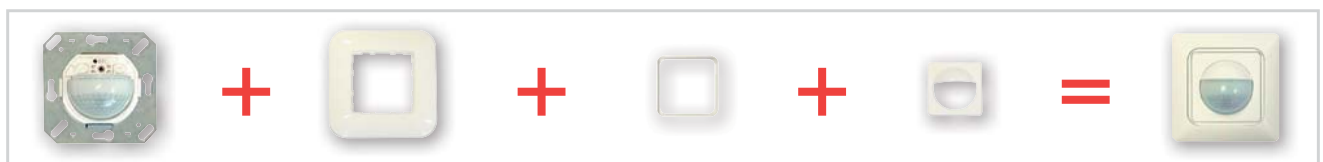
Sensore senza placca

Struttura singola o multipla del programma di interruttori

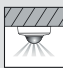
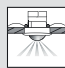
Struttura intermedia Indoor 180 sotto forma di adattatore per cornice 50 x 50mm in conformità con DIN 49075

Copertura per Indoor 180, diversi colori

Indoor 180



Rilevatori di movimento 1 Canale con misurazione semplice della luce naturale

Rilevatori di movimento	Pagina				Clip	Misurazione semplice della luce	Rilevamento del movimento	Comandabile a distanza	Raggio d'azione	Altre funzioni
Indoor 140-L	118	-	-	94325	-	▪	▪	-	max. r = 8 m	Funzione accensione e luce notturna
Indoor 180-R	119	-	-	92623	-	▪	▪	-	max. r = 10 m	Versione relè con microfono
Indoor 180-T	120	-	-	92622	-	▪	▪	-	max. r = 10 m	Versione Triac con microfono
Indoor 180-R-2D	121	-	-	92616	-	▪	▪	-	max. r = 10 m	Versione relè con microfono
Indoor 180-TR	123	-	-	92650	-	▪	▪	-	max. r = 10 m	Per funzionamento con Relè luci scala

Rilevatore di presenza a 11-48 V

Indoor 180-R-11-48V-3A	122	-	-	92666	-	▪	▪	-	max. r = 10 m	-
Indoor 180-R-11-48V-RR	122	-	-	92667	-	▪	▪	-	max. r = 10 m	Con relè reed

Rilevatori di Presenza a 2 Canali con misurazione costante della luce

Indoor 180-M-2C	125	-	-	92136	-	▪	▪	▪	max. r = 10 m	-
-----------------	-----	---	---	-------	---	---	---	---	---------------	---

Rilevatori Slave

Indoor 180-S	126	-	-	92135	-	-	▪	-	max. r = 10 m	-
--------------	-----	---	---	-------	---	---	---	---	---------------	---

Rilevatori di presenza per BUS KNX/EIB per l'attivazione o il dimmeraggio

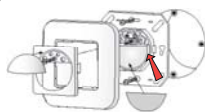
Indoor 180-KNX	127	-	-	92892	-	▪	▪	-	max. r = 10 m	Per il dimmeraggio
----------------	-----	---	---	-------	---	---	---	---	---------------	--------------------

Rilevatori di presenza per BUS LON

Indoor 180-LON	128	-	-	92663	-	▪	▪	▪	max. r = 10 m	-
----------------	-----	---	---	-------	---	---	---	---	---------------	---

Accessori per Sensori B.E.G. da parete

■ LUXOMAT® Indoor 180 – N. art. 33233



- per l'esclusione del rilevamento al di sotto dell'altezza di montaggio (e impedire così di rilevare piccoli animali)



■ LUXOMAT® Indoor 180 – N. art. 35126



- Supporto centrale per l'installazione di un Indoor 180 con una placca standard (ad esempio Berker) Dimensioni: 55 x 55 mm, con spigoli angolari

■ LUXOMAT® Indoor 180 – N. art. 35127



- Supporto centrale per l'installazione di un Indoor 180 con una placca standard (ad esempio Berker) Dimensioni: 55 x 55 mm, con spigoli arrotondati

Protezione antisabotaggio per Indoor 180

■ LUXOMAT® Protezione antivandalismo – N. art. 92018



- Sistema di bloccaggio del vano accesso ai potenziometri di regolazione per evitare manomissioni

- Le lamelle di copertura, dette anche "blind", consentono di adattare l'area di rilevamento degli apparecchi alle condizioni specifiche del luogo. Le sorgenti di disturbo o le aree non richieste possono così essere escluse dal rilevamento dei movimenti. Le lamelle di copertura sono già contenute nella fornitura. All'occorrenza, possono comunque essere ordinate successivamente.

Filtro antidisturbo per rilevatori di presenza B.E.G.

■ LUXOMAT® Filtro antidisturbo – N. art. 10880



L 62 x B 39 x H 24mm

■ LUXOMAT® Mini-Filtro antidisturbo – N. art. 10882



L 50 x B 22 x H 10mm

Nota per l'installazione - Kit di estinzione arco, filtro antidisturbo

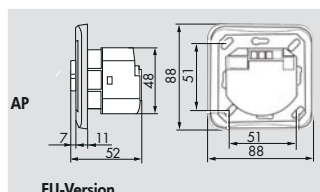
- In alcuni casi la commutazione di carichi induttivi ad esempio relè, teleruttori, lampade fluorescenti, trasformatori ecc, il rivelatore di movimento può essere riattivato nuovamente a causa dell'alta tensione induttiva. In questi casi si raccomanda di collegare il kit antidisturbo in parallelo al carico cioè tra L' e il Neutro.
- Schema di collegamento a Pagina 143.



LUXOMAT® Indoor 140-L

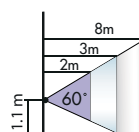
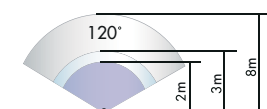


senza placca



■ DATI TECNICI

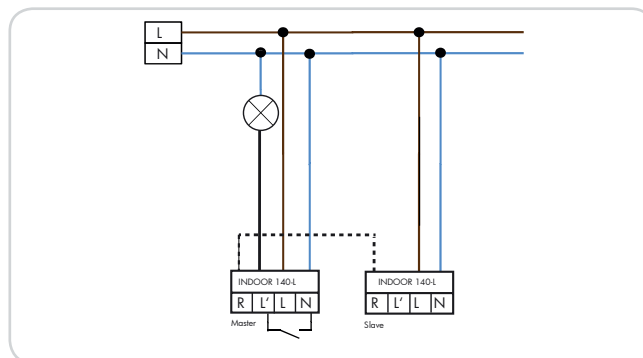
- 110-240 V AC , 50 / 60 Hz
 - ca. 0,4W
 - 120°
 - 3 m frontale, 8 m tangenziale
 - altezza di montaggio consigliata 1 - 1,2m
 - IP20 / Classe II
 - da -25 °C a +50 °C
 - involucro in pregiato PC resistente ai raggi UV
- Canale 1 (comando di luce)**
- 2000 W, cos φ = 1
 - 1000 VA, cos φ = 0,5
 - 15 s - 30 min



- Avvicinamento diagonale al rilevatore
- Avvicinamento frontale al rilevatore
- Presenza fissa

INFORMAZIONI SUL PRODOTTO

- Rilevatore di presenza a parete con pulsante integrato
- Un canale di attivazione delle luci (luce principale o notturna a scelta)
- Downlight integrato con funzione di orientamento e di illuminazione notturna
- Possibilità di ampliamento dell'area di rilevamento con un ulteriore Indoor 140-L
- Master/Slave
- I telai devono essere ordinati separatamente, disponibili in diversi colori



Modello	Colore	Nr. art.
Indoor 140-L senza placca	bianco	94325
Accessori (opzionale)		
Placca copertura IP20	bianco traffico, opaco, RAL9016	94340
Placca copertura IP20	antracite, opaco, RAL7021	94341
Placca copertura IP20	bianco puro, lucido, RAL9010	94342
Placca copertura IP20	bianco puro, opaco, RAL9010	94343
Placca copertura IP20	bianco crema, opaco, RAL9001	94344

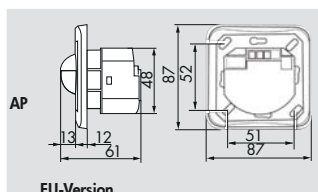
LUXOMAT® Indoor 180-R



con placca



senza placca

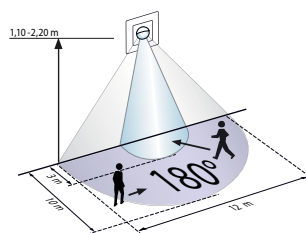


i INFORMAZIONI SUL PRODOTTO

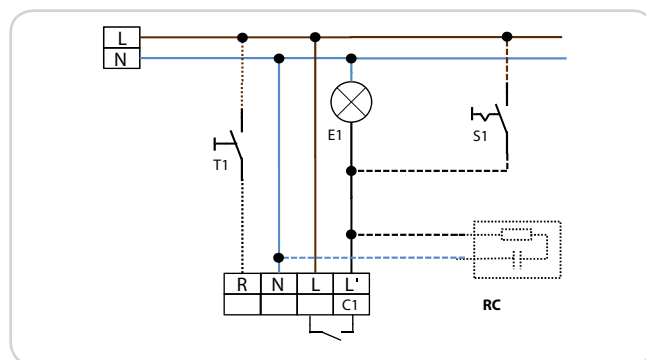
- Rilevatore di movimento a parete con sensore acustico
- Versione relè con tecnologia a tre conduttori
- Prolungamento automatico del tempo di funzionamento supplementare in presenza di rumori
- Disponibile con telaio (dimensioni copertura interna 60x60 mm) o senza in combinazione con telai protettivi (dimensioni copertura interna 50x50 mm) in 5 colori diversi
- In collegamento con telai intermedi adatti a tutti gli interruttori da incasso di uso comune
- Accensione e spegnimento manuale possibile tramite pulsante esterno

■ DATI TECNICI

- ~ 110-240 V AC , 50 / 60 Hz
 - ⏻ 0,5W
 - ☂ 180°
 - 📏 max. 10 m
 - ⚠ 2,2m
 - IP □ IP20 / Classe II
 - 🌡 da -25 °C a +50 °C
 - 📦 involucro in pregiato PC resistente ai raggi UV
- Canale 1 (comando di luce)**
- ⚡ 2300 W, cos φ = 1
 - ⚡ 1150 VA, cos φ = 0,5
 - 🕒 15 s - 16 min oppure impulso per funzione campanello
 - 🌙☀ 2 - 2000 Lux



- Avvicinamento diagonale al rilevatore
- Avvicinamento frontale al rilevatore



Modello	Colore	Nr. art.
Indoor 180-R con placca	bianco puro, RAL7021	92623
Indoor 180-R senza placca	-	92665
Accessori (opzionale)		
Attacco AP per Indoor 180	bianco puro, RAL7021	92141
Copertura per Indoor 180 (IP54)	bianco puro, RAL7021	92139
Protezione antivandalismo per Indoor 180	-	92018
Supporto centrale spigoli angolari 180	bianco	35126
Supporto centrale spigoli arrotondati 180	bianco	35127

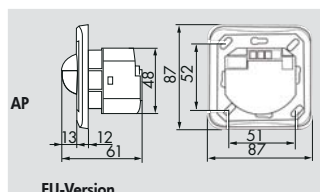
LUXOMAT® Indoor 180-T



con placca

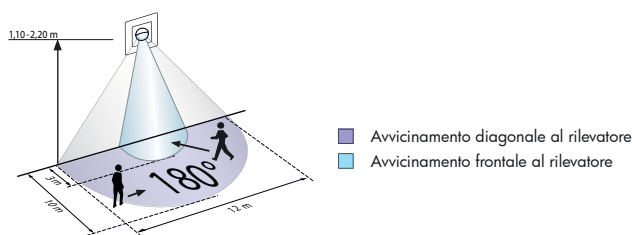


senza placca



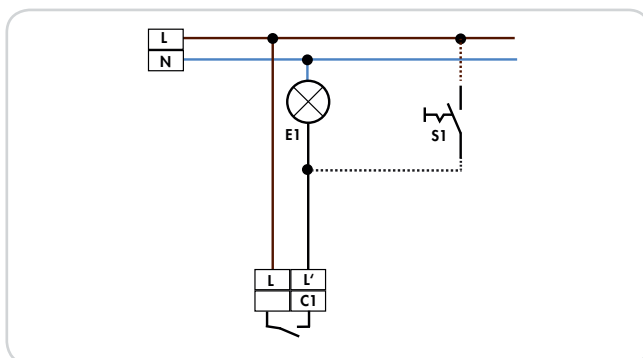
■ DATI TECNICI

- 110-240 V AC , 50 / 60 Hz
- 1,3W
- 180°
- max. 10 m
- 2,2 m
- IP20 / Classe II
- da -25 °C a +50 °C
- involucro in pregiato PC resistente ai raggi UV
- Canale 1 (comando di luce)**
- 300 W / min. 40 W, cos φ = 1
- 15 s - 16 min oppure impulso per funzione campanello
- 2 - 2000 Lux



i INFORMAZIONI SUL PRODOTTO

- Rilevatore di movimento a parete con sensore acustico
- Versione Triac in tecnica a 2 fili, senza conduttore neutro
- Solo per carichi ohmici
- Prolungamento automatico del tempo di funzionamento supplementare in presenza di rumori
- Disponibile con telaio (dimensioni copertura interna 60x60 mm) o senza in combinazione con telai protettivi (dimensioni copertura interna 50x50 mm) in 5 colori diversi
- In collegamento con telai intermedi adatti a tutti gli interruttori da incasso di uso comune

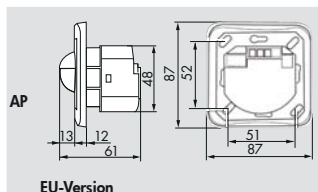


Modello	Colore	Nr. art.
Indoor 180-T con placca	bianco puro, RAL7021	92622
Indoor 180-T senza placca	-	92664
Accessori (opzionale)		
Attacco AP per Indoor 180	bianco puro, RAL7021	92141
Protezione antivandalismo per Indoor 180	-	92018
Copertura per Indoor 180 (IP54)	bianco puro, RAL7021	92139
Supporto centrale spigoli angolari 180	bianco	35126
Supporto centrale spigoli arrotondati 180	bianco	35127

LUXOMAT® Indoor 180 R-2D



con placca



i INFORMAZIONI SUL PRODOTTO

- Rilevatore di movimento a parete con sensore acustico
- Versione relè in tecnica a due strati grazie alla batteria integrata
- Prolungamento automatico del tempo di funzionamento supplementare in presenza di rumori
- Inclusi telai montati

■ DATI TECNICI

~ 110-240 V AC , 50 / 60 Hz
4 x NiMH / 30 AAAAA
1,2 V / 200 mAh

⏻ 0,5W

☂ 180°

📏 max. 10 m

⚠ 2,2 m

IP □ IP20 / Classe II

🌡 da +5 °C a +45 °C

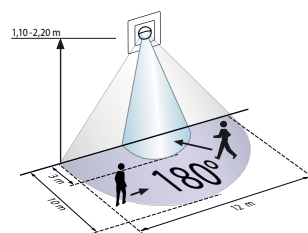
☑ involucro in pregiato PC resistente ai raggi UV

Canale 1 (comando di luce)

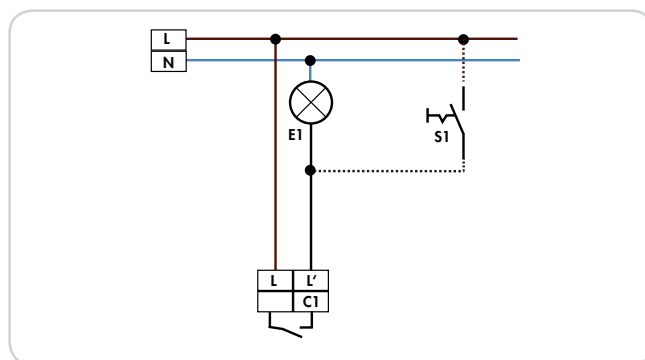
⚡ **180-R-2D** 2300 W, cos φ = 1

🕒 15 s - 16 min oppure impulso per funzione campanello

🌙☀ 2 - 2000 Lux



- Avvicinamento diagonale al rilevatore
- Avvicinamento frontale al rilevatore



Modello	Colore	Nr. art.
Indoor 180-R-2D con placca	bianco puro, RAL7021	92616
Accessori (opzionale)		
Attacco AP per Indoor 180	bianco puro, RAL7021	92141
Protezione antivandalismo per Indoor 180	-	92018
Copertura per Indoor 180 (IP54)	bianco puro, RAL7021	92139
Supporto centrale spigoli angolari 180	bianco	35126
Supporto centrale spigoli arrotondati 180	bianco	35127

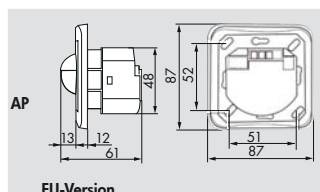
LUXOMAT® Indoor 180-R-11-48V



con placca



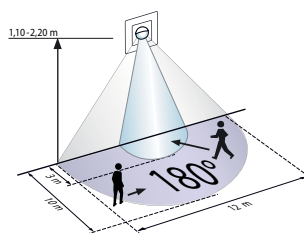
senza placca



EU-Version

■ DATI TECNICI

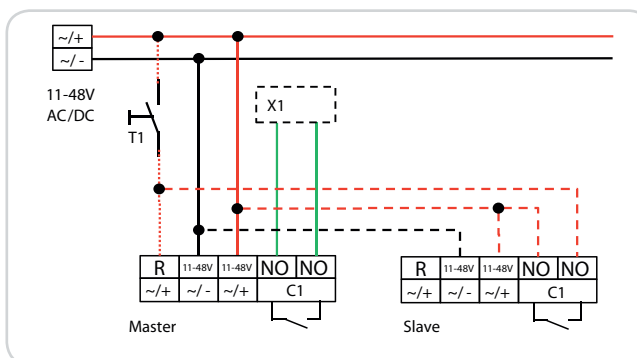
- 11 - 48 V AC/DC
 - 1W
 - 180°
 - max. 10 m
 - 2,2 m
 - IP20 / Classe II
 - da -25 °C a +50 °C
 - involucro in pregiato PC resistente ai raggi UV
- Canale 1**
- 3A-Versione:** 3 A cos φ = 1
 - RR-Versione:** con relè reed, 100 mA, cos φ = 1
 - 15 s - 30 min o test
 - 2 - 2000 Lux



- Avvicinamento diagonale al rilevatore
- Avvicinamento frontale al rilevatore

INFORMAZIONI SUL PRODOTTO

- Rilevatore di movimento a parete con sensore acustico con una tensione di esercizio di 11-48 V
- Un canale di attivazione a potenziale zero
- Disponibile con telai (dimensioni copertura interna 60x60 mm) o senza in combinazione con telai protettivi (dimensioni copertura interna 50x50 mm in 5 colori diversi)
- In collegamento con telai intermedi adatti a tutti gli interruttori da incasso di uso comune
- Accensione e spegnimento manuale possibile tramite pulsante esterno



Modello	Colore	Nr. art.
Indoor 180-R-11-48V-3A con placca	bianco	92621
Indoor 180-R-11-48V-3A senza placca	-	92666
Indoor 180-R-11-48V-RR senza placca	-	92667
Accessori (opzionale)		
Attacco AP per Indoor 180	bianco puro, RAL7021	92141
Protezione antivandalismo per Indoor 180	-	92018
Copertura per Indoor 180 (IP54)	bianco puro, RAL7021	92139
Supporto centrale spigoli angolari 180	bianco	35126
Supporto centrale spigoli arrotondati 180	bianco	35127

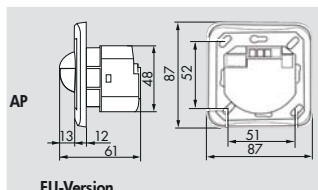
LUXOMAT® Indoor 180-TR



con placca



senza placca

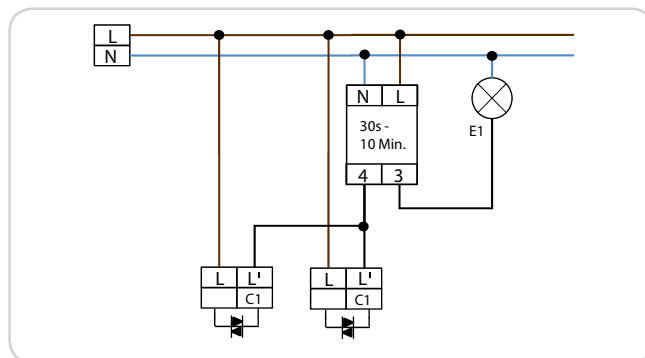
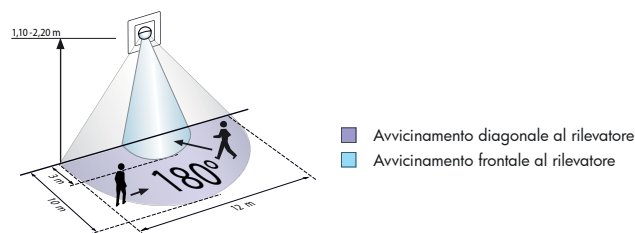


i INFORMAZIONI SUL PRODOTTO

- Speciale rilevatore di movimento a parete per attivazione di interruttore automatico illuminazione scale
- Versione Triac in tecnica a 2 fili senza conduttore neutro
- Disponibile con telaio (dimensioni copertura interna 60x60 mm) o senza in combinazione con telai protettivi (dimensioni copertura interna 50x50 mm) in 5 colori diversi
- In collegamento con telai intermedi adatti a tutti gli interruttori da incasso di uso comune
- Garantisce un funzionamento perfetto con **LUXOMAT® SCT1** (max. 10 rilevatori per interruttore automatico)

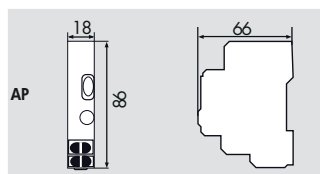
■ DATI TECNICI

- ~ 110-240 V AC , 50 / 60 Hz Alimentazione tramite interruttore luci scala (230 V)
- ⏻ 1W
- ☂ 180°
- 📏 max. 10 m
- ⚠ 2,2 m
- IP □ IP20 / Classe II
- 🌡 da -25 °C a +50 °C
- 📦 involucro in pregiato PC resistente ai raggi UV
- ⚡ max. 200 mA / 230 V
- 🕒 **Durata impulso 0,1 s** valore crepuscolare
- 🌙☀ 2 - 2000 Lux










Modello	Colore	Nr. art.
Indoor 180-TR con placca	bianco puro, RAL7021	92650
Indoor 180-TR senza placca	-	92668
Accessori (opzionale)		
SCT1	bianco	92655
Attacco AP per Indoor 180	bianco puro, RAL7021	92141
Protezione antivandalismo per Indoor 180	-	92018
Copertura per Indoor 180 (IP54)	bianco puro, RAL7021	92139
Supporto centrale spigoli angolari 180	bianco	35126
Supporto centrale spigoli arrotondati 180	bianco	35127

LUXOMAT® SCT1

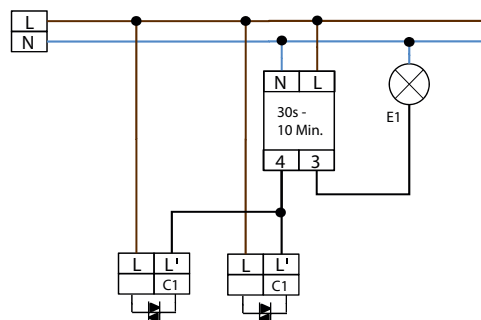


■ DATI TECNICI

-  230 V AC +/- 10 %
-  < 0,75W
-  IP20 / Classe II
-  da -25 °C a +50 °C
-  involucro in pregiato PC resistente ai raggi UV
-  2300 W/10 A, $\cos \phi = 1$, Attivazione a 3 o 4 conduttori, max. 100 mA in modalità standby con interruttori illuminati con lampade fluorescenti
-  30 s - 10 min

 INFORMAZIONI SUL PRODOTTO

- Speciale interruttore automatico illuminazione scale per impiego con Indoor 180-TR o per pulsanti
- 1 TE con montaggio su guide DIN
- Interruttore manuale per timer o funzione di luce continua
- Preallarme di spegnimento in caso di tempi di funzionamento supplementari >2 min
- Possibilità di prolungamento del tempo di esecuzione con un semplice clic



Modello	Colore	Nr. art.
SCT1	bianco	92655
Accessori (opzionale)		
Indoor 180-TR con placca	bianco puro, RAL7021	92650
Indoor 180-TR senza placca	bianco puro, RAL7021	92668

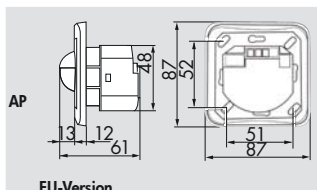
LUXOMAT® Indoor 180-M-2C



con placca



senza placca

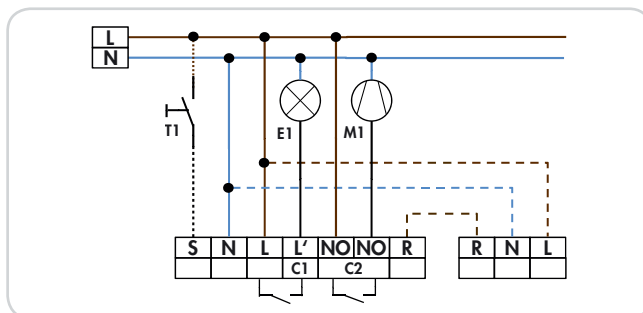
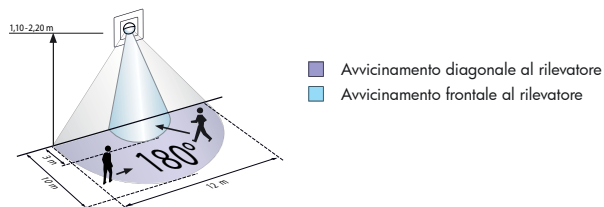


i INFORMAZIONI SUL PRODOTTO

- Rilevatore di presenza a parete con sensore acustico, versione Master
- Un canale di controllo per l'azionamento della luce
- Un contatto a potenziale zero per canale HVAC
- Estensione area di rilevamento tramite versioni Slave
- Disponibile con telaio (dimensioni copertura interna 60x60 mm) o senza in combinazione con telai protettivi (dimensioni copertura interna 50x50 mm) in 5 colori diversi
- Prolungamento automatico del tempo di funzionamento supplementare in presenza di rumori
- In collegamento con telai intermedi adatti a tutti gli interruttori da incasso di uso comune

■ DATI TECNICI

- ~ 110 - 240 V AC , 50 / 60 Hz
- ⏻ 1,1W
- ☂ 180°
- 📏 max. 10 m
- ⚠ 2,2 m
- IP □ IP20 / Classe II
- 🌡 da -25 °C a +50 °C
- 📦 involucro in pregiato PC resistente ai raggi UV
- 📡 IR-PD-Mini, IR-PD-2C
- Canale 1 (comando di luce)**
- 💡 2300 W, cos φ = 1
1150 VA, cos φ = 0,5
- 🕒 15 s - 30 s oppure impulso per funzione campanello
- 🌙☀ 2 - 2000 Lux
- Canale 2 (comando di apparecchi potenziale zero)**
- ⚡ Contatto di chiusura, contatto NO, 3A, 230V, cosφ=1
- 🕒 impulso di allarme, o impulso, 5 - 120



Modello	Colore	Nr. art.
Indoor 180-M-2C con placca	bianco puro	92136
Indoor 180-M-2C senza placca	-	92661
Accessori (opzionale)		
IR-PD-2C	grigio	92475
IR-PD-Mini	grigio	92159
Copertura per Indoor 180 (IP54)	bianco puro, RAL7021	92139
Attacco AP per Indoor 180	bianco puro, RAL7021	92141
Protezione antivandalismo per Indoor 180	-	92018
Supporto centrale spigoli angolari 180	bianco	35126
Supporto centrale spigoli arrotondati 180	bianco	35127

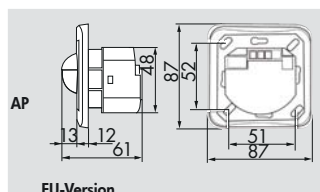
LUXOMAT® Indoor 180-S



con placca

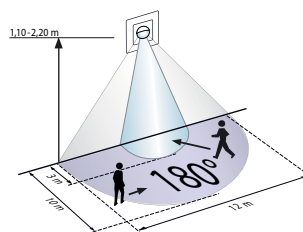


senza placca



■ DATI TECNICI

	110-240 V AC , 50 / 60 Hz
	0,3W
	180°
	max. 10 m
	2,2 m
	IP20 / Classe II
	da -25 °C a +50 °C
	involucro in pregiato PC resistente ai raggi UV
Slave	
	230V



- Avvicinamento diagonale al rilevatore
- Avvicinamento frontale al rilevatore

i INFORMAZIONI SUL PRODOTTO

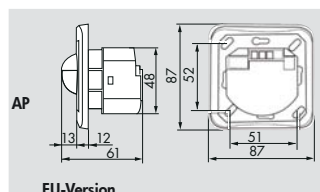
- Rilevatore Slave di presenza a parete
- Per ampliamento dell'area di rilevamento di un apparecchio master
- Compatibile con tutti gli apparecchi Master, ad eccezione di: PD4-M-2C-DS-DE, apparecchi da 11-48 V, PD9-M-SDB
- Disponibile con telaio (dimensioni copertura interna 60x60 mm) o senza in combinazione con telai protettivi (dimensioni copertura interna 50x50 mm) in 5 colori diversi
- In collegamento con telai intermedi adatti a tutti gli interruttori da incasso di uso comune

Modello	Colore	Nr. art.
Indoor 180-S con placca	bianco puro, RAL7021	92135
Indoor 180-S senza placca	bianco puro, RAL7021	92660
Accessori (opzionale)		
Attacco AP per Indoor 180	bianco puro, RAL7021	92141
Copertura per Indoor 180 (IP54)	bianco puro, RAL7021	92139
Protezione antivandalismo per Indoor 180	-	92018
Supporto centrale spigoli angolari 180	bianco	35126
Supporto centrale spigoli arrotondati 180	bianco	35127

LUXOMAT® Indoor 180-KNX



senza placca

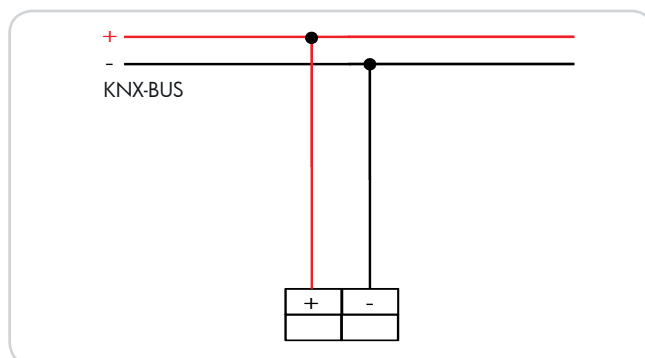
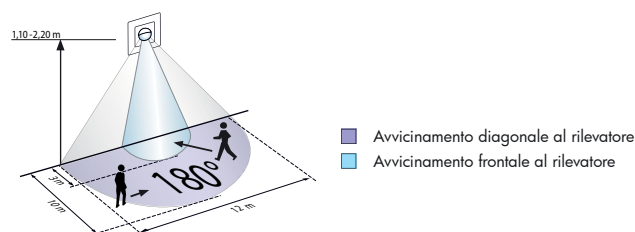


i INFORMAZIONI SUL PRODOTTO

- Rilevatore di presenza a parete KNX e connessione BUS KNX integrata
- L'utilizzo del programma B.E.G. _Occupancy detector_928XX_V5.0 offre diverse modalità operative:
 1. Modalità automatica o semi-automatica con uscita per commutazione o controllo costante della luminosità in base alla luce diurna
 2. Modalità slave
- Fino a tre canali supplementari di attivazione che possono essere attivati in funzione o meno della luce diurna
- I valori soglia e i tempi di ripetizione possono essere modificati per tutti i canali utilizzando gli oggetti di comunicazione
- Funzione burn-in con evento burn-in regolabile da 1 a 100 ore
- Con LED attivabile di movimento, disattivabile con parametro ETS, oggetto di comunicazione o telecomando
- Per combinazione con telai protettivi (dimensioni copertura interna 50x50 mm) in 5 colori diversi

■ DATI TECNICI

- Ⓢ 24V(DC) da KNX/EIB-BUS V DC
- ⓐ 7mA
- ☂ 180°
- ☰ max. 10 m
- ⚠ 2,2 m
- IP □ IP20 / Classe II
- 🌡 da -25 °C a +55 °C
- 📁 involucro in pregiato PC resistente ai raggi UV
- 📶 IR-PD-KNX
- KNX**
- 📶 **Da integrare nei sistemi BUS KNX**

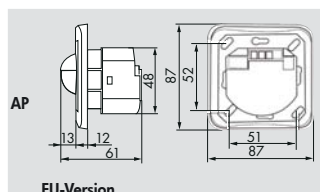


Modello	Colore	Nr. art.
Inserito di sensore per Indoor 180-KNX	-	92892
Accessori (opzionale)		
Attacco AP per Indoor 180	bianco puro, RAL7021	92141
Protezione antivandalismo per Indoor 180	-	92018
Supporto centrale spigoli angolari 180	bianco	35126
Supporto centrale spigoli arrotondati 180	bianco	35127
Copertura per Indoor 180 (IP20)	bianco puro, RAL7021	92630
Copertura per Indoor 180 (IP20)	bianco crema, RAL 1013	92632
Copertura per Indoor 180 (IP20)	effetto acciaio, RAL 9006	92633
Copertura per Indoor 180 (IP20)	antracite, RAL 7021	92634
Copertura per Indoor 180 (IP20)	bianco traffico, RAL 9016	92641
Copertura per Indoor 180 (IP54)	bianco puro, RAL7021	92139

LUXOMAT® Indoor 180-LON







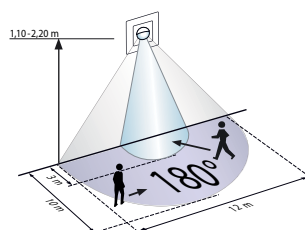
senza placca




 INFORMAZIONI SUL PRODOTTO

- Rilevatore di presenza a parete LON
- Vengono messe a disposizione come variabili BUS le seguenti funzioni degli apparecchi:
 - Lightsensor/ 20100
 - Occupancy sensor/ 20106
 - Occupancy controller/ 21504
 - Constant light controller/ 21502
 - Space comfort controller/ 23200
 - Switch/ 21201
 - Scene panel/ 21205
- Accensione e spegnimento manuale possibile tramite pulsante esterno
- Per combinazione con telai protettivi (dimensioni copertura interna 50x50 mm) in 5 colori diversi

■ DATI TECNICI

-  24 V DC
-  180°
-  max. 10 m
-  2,2 m
-  IP20 / Classe II
-  da -25 °C a +50 °C
-  involucro in pregiato PC resistente ai raggi UV
-  RC-LLW
-  **Da integrare nei sistemi BUS LON**



-  Avvicinamento diagonale al rilevatore
-  Avvicinamento frontale al rilevatore

Modello	Colore	Nr. art.
Indoor 180-LON senza placca	-	92663
Accessori (opzionale)		
RC-LLW	grigio	92332
Attacco AP per Indoor 180	bianco puro, RAL7021	92141
Protezione antivandalismo per Indoor 180	-	92018
Supporto centrale spigoli angolari 180	bianco	35126
Supporto centrale spigoli arrotondati 180	bianco	35127
Copertura per Indoor 180 (IP20)	bianco puro, RAL7021	92630
Copertura per Indoor 180 (IP20)	bianco crema, RAL 1013	92632
Copertura per Indoor 180 (IP20)	effetto acciaio, RAL 9006	92633
Copertura per Indoor 180 (IP20)	antracite, RAL 7021	92634
Copertura per Indoor 180 (IP20)	bianco traffico, RAL 9016	92641
Copertura per Indoor 180 (IP54)	bianco puro, RAL7021	92139

LUXOMAT® Comandi a distanza a raggi infrarossi per programmare i rilevatori di movimento e di presenza



- **Semplice programmazione, senza uso di scale.**

Comodità e velocità

Con i comandi a distanza a raggi infrarossi **B.E.G.** si possono programmare e impostare rilevatori di movimento e di presenza **B.E.G.** molto semplicemente da terra. Infatti i comandi a distanza offrono una gamma completa di impostazioni opzionali, che vanno oltre le possibilità del potenziometro.

In questo modo si può per esempio misurare la luminosità presente nella stanza come valore della soglia di attivazione mediante il tasto con il simbolo dell'occhio o disattivare l'indicatore di

funzione del rilevatore con il pulsante a LED. Ciascuno dei nostri rilevatori con comando a distanza è dotato di un comando a distanza adeguato con funzioni su misura.

Oltre ai comandi a distanza "ampia" con molteplici funzioni, **B.E.G.** offre mini comandi a distanza pensati per l'utente finale del rilevatore che potrà sostituire il montaggio supplementare di un interruttore di luce mediante la funzione luce costante on/off.



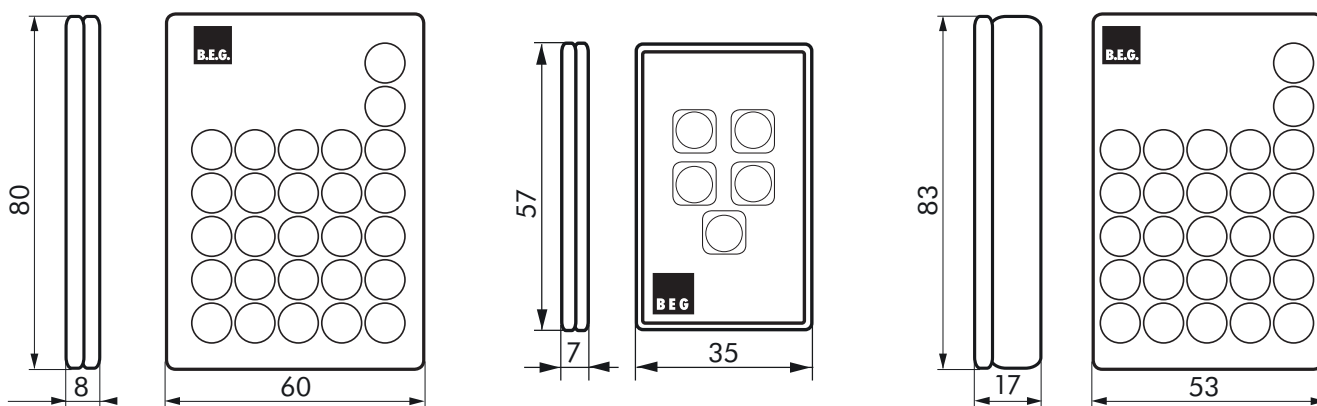
Panoramica comandi a distanza per rilevatori di movimento e di presenza

Telecomando a distanza	N. art.	Pagina	RC-plus next	LC-plus 280	PD1N	PD2	PD3N	PD4	PD5	PD9	PICO	PD11	Indoor 180
IR-RC	92000	133	▪	-	-	-	-	-	-	-	-	-	-
IR-RC-LD	92649	133	▪	-	-	-	-	-	-	-	-	-	-
IR-RC-Mini	92090	133	▪	-	-	-	-	-	-	-	-	-	-
IR-LC-plus	92095	133	-	▪	-	-	-	-	-	-	-	-	-
IR-LC-Mini	92093	134	-	▪	-	-	-	-	-	-	-	-	-
IR-PD3N	92105	134	-	-	-	-	PD3N-1C-NO-PF PD3N-1C (Micro)	PD4N-1C PD4N-1C-K	-	-	-	-	-
IR-PD3N-2C	92115	134	-	-	-	-	PD3N-2C	-	-	-	-	-	-
IR-SMARTHOME	90162	134	RC-plus next 230 ZW	-	-	-	PD3N-ZW	-	-	-	-	-	-
IR-PD (dispositivi venduti prima del 2011)	92160	135	-	-	PD1-M-2C	PD2-M-1C PD2-M-2C	-	PD4-M-1C PD4-M-2C PD4-M-2C-K	-	-	-	-	-
IR-PD	92160	135	-	-	-	-	-	-	PD5-M-1C	-	-	-	Indoor 180-M-2C
IR-PD-Mini	92159	135	-	-	PD1N-M-2C	PD2-M-1C PD2-M-2C	-	PD4-M-1C PD4-M-1C-GH PD4-M-2C	PD5-M-1C	PD9-M-1C (-GH) PD9-M-1C-SDB-IP65(-GH)	-	-	Indoor 180-M-2C
IR-PD-1C	92520	135	-	-	-	PD2-M-1C	-	PD4-M-1C PD4-M-2C-DS	-	PD9-M-1C (-GH)	PICO-M-1C	PD11-M-1C	-
IR-PD-2C	92475	135	-	-	PD1N-M-2C	PD2-M-2C	-	PD4-M-2C PD4-M-2C-K	-	-	-	-	-
IR-PD-LD	92479	136	-	-	PD1N-M-2C	-	-	-	-	-	PICO-M-1C	-	-
IR-PD4-GH	92215	136	-	-	-	-	-	PD4-M-1C-GH	-	-	-	-	-
IR-PD4-SP	92040	136	-	-	-	-	-	PD4-M-1C-PS	-	-	-	-	-
IR-PD9 (dispositivi venduti prima del 2011)	92201	136	-	-	-	-	-	-	-	PD9-M-1C (-GH) PD9-M-1C-SDB-IP65(-GH)	-	-	-
IR-PD4-TRIO SWI	92102	137	-	-	-	-	-	PD4-M-3C-TRIO	-	-	-	-	-
IR-PD-DUO	92092	137	-	-	-	-	-	PD4-M-2C-DUO	-	-	-	-	-
IR-PDim	92200	137	-	-	PD1N-M-DIM	PD2-M-DIM	-	PD4-M-DIM PD4-M-DIM-K PD4-M-DIM-HVAC PD4-M-DUO-DIM	PD5-M-DIM	PD9-M-DIM (-GH)	-	-	-
IR-PD-DIM-Mini	92098	137	-	-	PD1N-M-DIM	PD2-M-DIM	-	PD4-M-DIM-K PD4-M-DIM-HVAC PD4-M-DUO-DIM	PD5-M-DIM	PD9-M-DIM (-GH)	-	-	-
IR-PD4-TRIO	92097	138	-	-	-	-	-	PD4-M-TRIO-DIM	-	-	-	-	-
IR-PD-DIM-HKL	92114	138	-	-	-	-	-	PD4-M-DIM-HVAC	-	PD9-M-DIM-HVAC	-	-	-
IR-PD-DALI-Mini	92112	138	-	-	-	PD2-M-DALI/DSI	-	PD4-M-DALI/DSI PD4-M-DALI/DSI-K	-	PD9-M-DALI/DSI	-	-	-
IR-PD-DALI	92094	138	-	-	-	PD2-M-DALI/DSI	-	PD4-M-DUO-DALI PD4-M-DALI/DSI PD4-M-DALI/DSI-K	-	PD9-M-DALI/DSI	-	-	-
IR-PD-DALI-LD	92479	139	-	-	-	PD2-M-DALI/DSI	-	PD4-M-DUO-DALI PD4-M-DALI/DSI PD4-M-DALI/DSI-K	-	PD9-M-DALI/DSI	-	-	-
IR-PD4-TRIO-DALI	92104	139	-	-	-	-	-	PD4-M-TRIO-DALI	-	-	-	-	-
IR-PD-DALI-1C	92116	139	-	-	-	PD2-M-DALI/DSI-1C	-	PD4-M-DALI/DSI-1C	-	-	-	-	-
RC-LLW	92332	139	-	-	-	PD2-LON PD2-M-DALI/DSI-HVAC	-	PD4-M-DALI/DSI-HVAC	-	PD9-LON	-	-	Indoor 180-LON
IR-PD-DALI-E	92122	140	-	-	-	PD2-M-DALI/DSI	-	PD4-M-DUO-DALI PD4-M-DALI/DSI	-	PD9-M-DALI/DSI	-	-	-
IR-PD-KNX	92123	140	RC-plus next 230 KNX	-	-	PD2-KNX	-	PD4-KNX PD4-KNX-GH PD4-KNX-K	-	PD9-KNX(-GH)	-	PD11-KNX	-
Adattatore IR Smartphone	92726	140	▪	▪	▪	▪	▪	▪	▪	▪	▪	▪	▪
IR-LTMS	92123	140	-	-	-	PD2N-LTMS	-	PD4N-LTMS-RR	-	-	-	-	-

In generale

Per tutti i comandi a raggi infrarossi di **B.E.G.** vale quanto segue:

- Le funzioni disponibili si differenziano in base al modello di telecomando.
- I colori dei pulsanti possono variare, la colorazione ne determina la funzione.
- Dati tecnici:
 - **Dimensioni:** L80 x Largh. 60 x H8 mm, L57 x Largh. 35 x H7 mm (Versioni Mini)
 - **Batteria:** litio CR2032, 3 Volt (inclusa)
 - **Raggio di azione:** con tempo nuvoloso o al buio: 5-6 m, esposizione diretta al sole: 2-3 m



Tutte le funzioni del programma in breve

	<p>Modalità di programmazione apertura/chiusura Sblocca il sensore per accedere alla programmazione/ Blocca il sensore e memorizza le impostazioni immesse. (funzione di protezione dal sabotaggio e per i bambini)</p>
	<p>Funzionamento diurno Attivazione a qualsiasi valore di luce in caso di movimenti.</p>
	<p>Funzionamento crepuscolare 1 attivazione a circa 100 Lux = crepuscolo avviato</p>
	<p>Funzionamento crepuscolare 2 attivazioni a circa 25 Lux = crepuscolo avanzato</p>
	<p>Funzionamento crepuscolare 3 Attivazione solo col buio</p>

	<p>Tempo di ritardo spegnimento Impostabile per l'illuminazione (oppure, se disponibile, HVAC o luce di orientamento) 15 sec. -120 min (in base al modello)</p>
	<p>Funzionamento a impulsi Chiude il contatto per 1 sec. ad ogni movimento rilevato</p>
	<p>Luce di orientamento (luce notturna) Attivazione e disattivazione manuale della luce di orientamento (percentuale predefinita o regolabile)</p>
	<p>Luce di orientamento ON/OFF</p>
	<p>RESET Ripristino di tutte le funzioni</p>



	Valori crepuscolari Impostabili in base al modello da 10 a 1500 Lux Suggerimento: ambienti con luce diurna 300 Lux, ambienti senza luce diurna 1000 Lux		Protezione permanente dal sabotaggio Blocco permanente del rilevatore; solo la funzione ON/OFF del comando a distanza rimane attiva
	Funzione di autolettura LUX Memorizzazione del valore di luce attuale come valore nominale		Funzionamento 100 h In caso di attivazione non è possibile la dimmerazione per 100 ore.
	Variatione della soglia di attivazione Inalzamento graduale del valore di Lux		Programma DSI/DALI Commutazione tra DSI e DALI: impostazioni di fabbrica DALI (LED verde)
	Funzionamento di prova Per valutare l'area di rilevamento (1 sec. acceso, 3 sec. spento ad ogni movimento rilevato).		Funzionamento automatico/semiautomatico Commutazione tipo di funzionamento (a seconda della versione)
	Funzione vacanza e comfort Attivazione e disattivazione automatica dell'illuminazione al raggiungimento del valore crepuscolare impostato		Disattivazione dell'illuminazione In caso di non rilevamento nell'area per 2 sec. (a seconda della versione funzioni supplementari, scelta del canale per valore di luce)
	Programma comfort Procede all'attivazione automatica della luce costante per 60 min. al di sotto del valore crepuscolare selezionato (p. es. per simulazione di presenza)		Dimmerazione Impostazione del valore di luce di riferimento con apparecchi DALI o 1-10V, e memorizzazione con tasto „Occhio“. (eventualmente anche per le impostazioni di luce orientamento da 10-30%)
	Programma party Per attivazione o disattivazione della luce per 12 ore		ON/OFF Attivazione/disattivazione di entrambi i canali luce versioni DUO e TRIO (= pulsante), funziona anche in modalità protezione permanente anti-sabotaggio
	Funzione di allarme Lampeggiamento dell'illuminazione collegata dopo il rilevamento di 3x movimenti		Selezione del canale Per impostazione tempo di ritardo e valore crepuscolare
	Tasto LED Attivazione o Disattivazione visiva dei LEDs interni al sensore.		ON/OFF Attivazione del canale 1. e 2. o 3. (= pulsante), funziona anche in modalità protezione permanente antisabotaggio
	Protezione antintrusione Attivazione e disattivazione della protezione antintrusione a 360°		Funzione di rilevamento Commutazione tra rilevatori di movimento e di presenza
	Sensibilità al rilevamento Impostazione della sensibilità al rilevamento per esclusione animali di piccola taglia		Attivazione della modalità di programmazione del dispositivo
	Funzione di rilevamento Commutazione tra rilevatore di movimento e interruttore crepuscolare		Attivazione/Disattivazione della funzione di sicurezza Corridoio (Tempi impostabili)
	Sensibilità Commutazione tra sensibilità normale/elevata		

Supporto a parete per Telecomandi

■ LUXOMAT® IR-PD Supporto Parete Nr.art 92100



Tutti i telecomandi vengono forniti con il supporto per fissaggio a parete (dimensioni 80 X 60 X 8 mm.). Eventuali supporti aggiuntivi devono essere ordinati separatamente.



LUXOMAT® IR-RC



i INDICATO PER:

- RC-plus next 130
- RC-plus next 230
- RC-plus next 280

Modello	Colore	Nr. art.
IR-RC	grigio	92000

LUXOMAT® IR-RC-LD



i INDICATO PER:

- RC-plus next 130
- RC-plus next 230
- RC-plus next 280

Modello	Colore	Nr. art.
IR-RC-LD	grigio	92649

LUXOMAT® IR-RC-MINI



i INDICATO PER:

- RC-plus next 130
- RC-plus next 230
- RC-plus next 280

Modello	Colore	Nr. art.
IR-RC-Mini	grigio	92090

LUXOMAT® IR-LC-PLUS



i INDICATO PER:

- LC-plus 280

Modello	Colore	Nr. art.
IR-LC-plus	grigio	92095



TELECOMANDI

LUXOMAT® IR-LC-MINI



i INDICATO PER:

- LC-plus 280

Modello	Colore	Nr. art.
IR-LC-Mini	grigio	92093

LUXOMAT® IR-PD3N-2C



i INDICATO PER:

- PD3N-2C

Modello	Colore	Nr. art.
IR-PD3N-2C	grigio	92115

LUXOMAT® IR-PD3N



i INDICATO PER:

- PD4N-1C
- PD4N-1C-K
- PD3N-1C
- PD3N-1C-NO-PF
- PD3N-1C Micro

Modello	Colore	Nr. art.
IR-PD3N	grigio	92105

LUXOMAT® IR-SMARTHOME



i INDICATO PER:

- PD3N-ZW
- RC-plus next 230 ZW

Modello	Colore	Nr. art.
IR-SMARTHOME	grigio	90162



LUXOMAT® IR-PD



i INDICATO PER:

- PD5-M-1C-Clip

Modello	Colore	Nr. art.
IR-PD	grigio	92160

LUXOMAT® IR-PD-1C



i INDICATO PER:

- PD2-M-1C
- PD4-M-1C-K-PS
- PD4-M-1C
- PD4-M-1C-K

Modello	Colore	Nr. art.
IR-PD-1C	grigio	92520

LUXOMAT® IR-PD-MINI



i INDICATO PER:

- PD1N-M-2C
- PD2-M-2C
- PD4-M-2C
- PD4-M-2C-K
- PD2-M-1C
- PD4-M-1C
- PD4-M-1C-K
- PD4-M-1C-GH
- PD5-M-1C-Clip
- PD9-M-1C-GH
- Indoor 180-M-2C

Modello	Colore	Nr. art.
IR-PD-Mini	grigio	92159

LUXOMAT® IR-PD-2C



i INDICATO PER:

- PD1N-M-2C
- PD2-M-2C
- PD4-M-2C
- PD4-M-2C-K
- Indoor 180-M-2C

Modello	Colore	Nr. art.
IR-PD-2C	grigio	92475



TELECOMANDI

LUXOMAT® IR-PD-LD



i INDICATO PER:

- PD2-M-1C
- PD4-M-1C-GH
- PD5-M-1C-Clip
- PICO-M-1C

Modello	Colore	Nr. art.
IR-PD-LD	grigio	92479

LUXOMAT® IR-PD4-SP



i INDICATO PER:

- PD4-M-1C-K-PS

Modello	Colore	Nr. art.
IR-PD4-SP	grigio	92040

LUXOMAT® IR-PD4-GH



i INDICATO PER:

- PD4-M-1C-GH

Modello	Colore	Nr. art.
IR-PD4-GH	grigio	92215

LUXOMAT® IR-PD9



i INDICATO PER:

- PD9-M-1C-SDB-IP65
- PD9-M-1C-SDB-IP65-GH

Modello	Colore	Nr. art.
IR-PD9	grigio	92201



LUXOMAT® IR-PD4-TRIO SWI



i INDICATO PER:

- PD4-M-3C-TRIO

Modello	Colore	Nr. art.
IR-PD4-TRIO SWI	grigio	92102

LUXOMAT® IR-PDIM

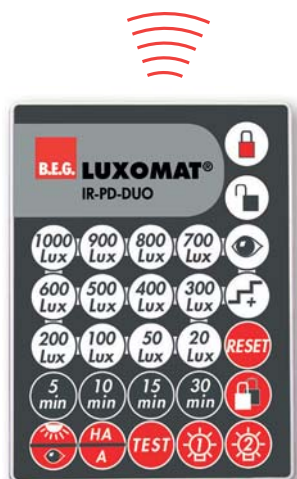


i INDICATO PER:

- PD1N-M-DIM
- PD2-M-DIM
- PD4-M-DIM
- PD4-M-DIM-K
- PD4-M-DUO-DIM
- PD5-M-DIM-Clip
- PD9-M-DIM
- PD9-M-DIM-GH

Modello	Colore	Nr. art.
IR-PDim	grigio	92200

LUXOMAT® IR-PD-DUO



i INDICATO PER:

- PD4-M-2C-DUO

Modello	Colore	Nr. art.
IR-PD-DUO	grigio	92092

LUXOMAT® IR-PD-DIM-MINI



i INDICATO PER:

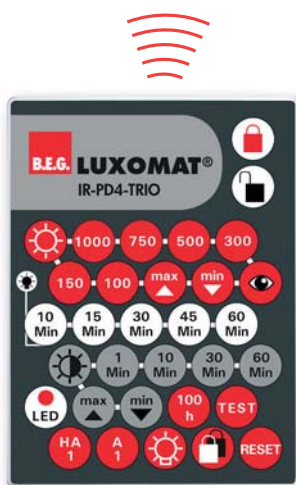
- PD1N-M-DIM
- PD2-M-DIM
- PD4-M-DIM-HKL
- PD4-M-DIM
- PD4-M-DUO-DIM
- PD5-M-DIM-Clip
- PD9-M-DIM-GH

Modello	Colore	Nr. art.
IR-PD-DIM-Mini	grigio	92098



TELECOMANDI

LUXOMAT® IR-PD4-TRIO



i INDICATO PER:

- PD4-M-TRIO-DIM

Modello	Colore	Nr. art.
IR-PD4-TRIO	grigio	92097

LUXOMAT® IR-PD-DALI



i INDICATO PER:

- PD2-M-DALI/DSI
- PD4-M-DALI/DSI
- PD4-M-DALI/DSI-K
- PD4-M-DUO-DALI/DSI
- PD9-M-DALI/DSI
- PD9-M-DALI/DSI-GH

Modello	Colore	Nr. art.
IR-PD-DALI	grigio	92094

LUXOMAT® IR-PD-DIM-HKL



i INDICATO PER:

- PD4-M-DIM-HKL
- PD9-M-DIM+HKL

Modello	Colore	Nr. art.
IR-PD-DIM-HKL	grigio	92114

LUXOMAT® IR-PD-DALI-MINI



i INDICATO PER:

- PD2-M-DALI/DSI
- PD4-M-DALI/DSI
- PD4-M-DALI/DSI-K
- PD4-M-DUO-DALI/DSI
- PD9-M-DALI/DSI
- PD9-M-DALI/DSI-GH

Modello	Colore	Nr. art.
IR-PD-DALI-Mini	grigio	92112



LUXOMAT® IR-PD-DALI-LD



i INDICATO PER:

- PD2-M-DALI/DSI
- PD4-M-DUO-DALI/DSI
- PD4-M-DALI/DSI
- PD4-M-TRIO-DALI
- PD9-M-DALI/DSI

Modello	Colore	Nr. art.
IR-PD-DALI-LD	grigio	92652

LUXOMAT® IR-PD-DALI-1C

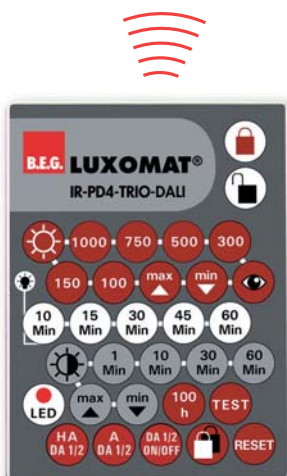


i INDICATO PER:

- PD2-M-DALI/DSI-1C
- PD4-M-DALI/DSI-1C
- PD2-M-DALI/DSI-HKL
- PD4-M-DALI/DSI-HKL

Modello	Colore	Nr. art.
IR-PD-DALI-1C	grigio	92116

LUXOMAT® IR-PD4-TRIO-DALI



i INDICATO PER:

- PD4-M-TRIO-DALI

Modello	Colore	Nr. art.
IR-PD4-TRIO-DALI	grigio	92104

LUXOMAT® RC-LLW



i INDICATO PER:

- PD2-LON
- PD4-LON
- PD9-LON
- Indoor 180-LON

Modello	Colore	Nr. art.
RC-LLW	grigio	92332



TELECOMANDI

LUXOMAT® IR-PD-DALI-E



i INDICATO PER:

- PD2-M-DALI/DSI
- PD4-M-DUO-DALI/DSI
- PD4-M-DALI/DSI
- PD9-M-DALI/DSI

Modello	Colore	Nr. art.
IR-PD-DALI-E	grigio	92122

LUXOMAT® IR-LTMS

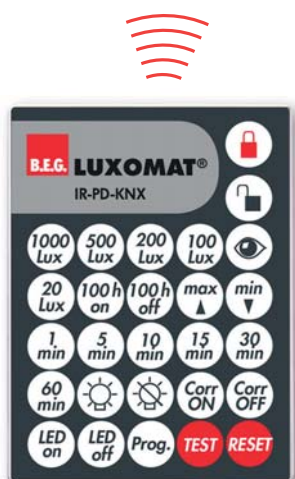


i INDICATO PER:

- PD2N-LTMS
- PD4N-LTMS-RR

Modello	Colore	Nr. art.
IR-PD-KNX	grigio	92123

LUXOMAT® IR-PD-KNX



i INDICATO PER:

- PD2-KNX
- PD4-KNX
- PD4-KNX-GH
- PD4-KNX-C
- PD9-KNX
- PD9-KNX-GH
- PD11-KNX-FLAT
- RC-plus next 230 KNX
- Indoor 180-KNX

Modello	Colore	Nr. art.
IR-PD-KNX	grigio	92123

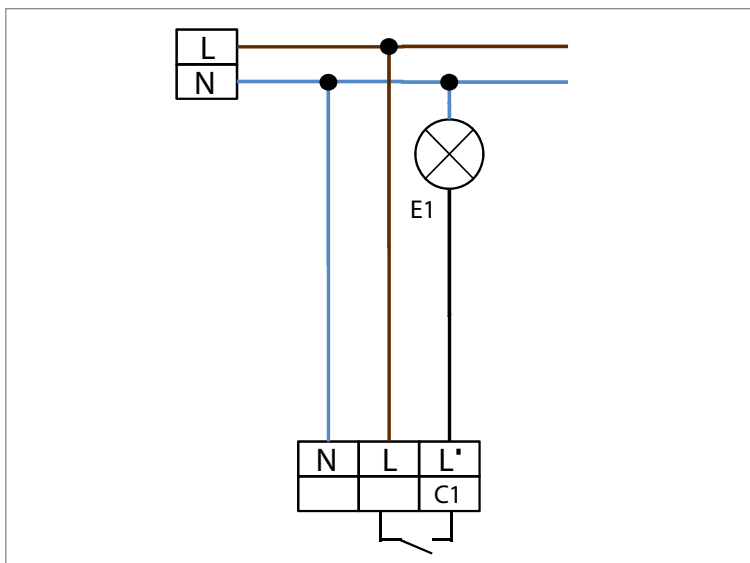
LUXOMAT® ADATTATORE IR PER SMARTPHONE



i LA APP DI B.E.G. E' DISPONIBILE PER GLI SMARTPHONE ANDROID (V4.0.4 O SUCCESSIVE) E IOS (MIN. V7.1.2) E PUO' ESSERE SCARICATA GRATUITAMENTE.

Modello	Colore	Nr. art.
Adattatore IR Smartphone	-	92726

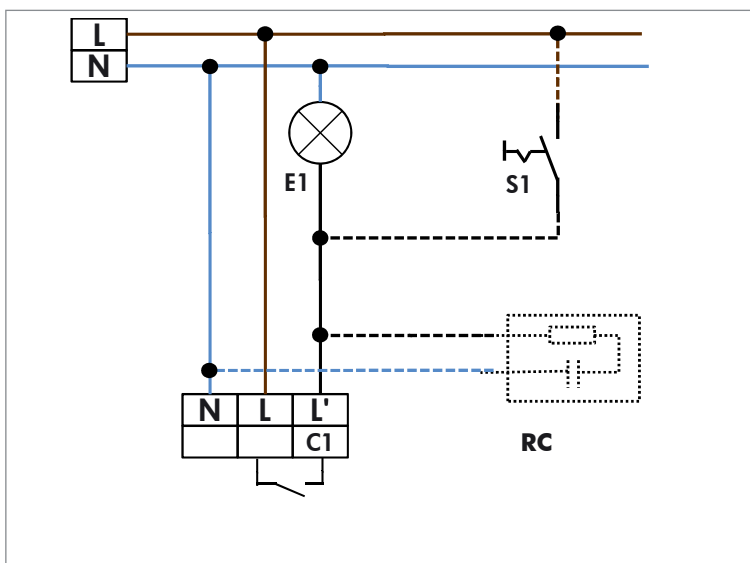
Funzionamento standard con rilevatore di movimento a 1 canale



Schema elettrico per

- RC-plus next
- LC-plus
- LC-Click-N
- LC-Mini
- PD3N-1C
- PD4N-1C
- PD9-1C
- HF-MD1
- HF-H-MD1 Standard

Funzionamento standard con rilevatore di movimento a 1 canale con funzione luce permanente



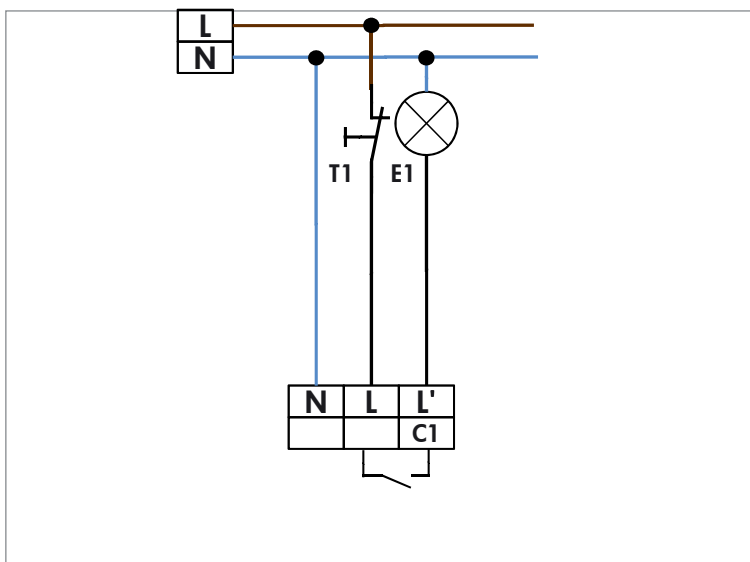
Schema elettrico per

- RC-plus next
- LC-plus
- LC-Click-N
- LC-Mini
- PD3N-1C
- PD4N-1C
- PD9-1C
- HF-MD1
- HF-H-MD1 Standard

optional:

- S1 = interruttore per luce permanente
- RC = filtro antidisturbo

Funzionamento standard con rilevatore di movimento a 1 canale Pulsante NC



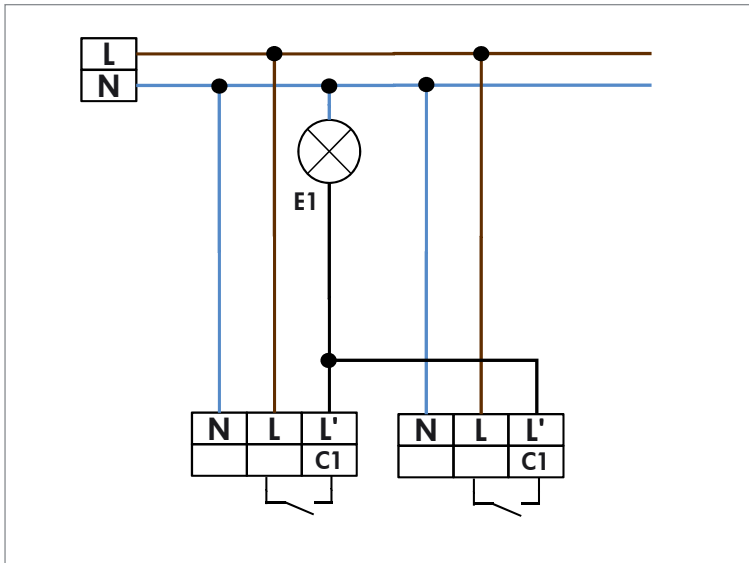
Schema elettrico per

- RC-plus next
- LC-plus
- LC-Click-N
- LC-Mini
- PD3N-1C
- PD4N-1C
- PD9-1C

T1 = Pulsante NC

Forzata accensione manuale (tenere aperto per circa 2 sec.). La posizione dei potenziometri non deve essere su "test" o "sole", altrimenti i valori impostati con il telecomando andranno persi.

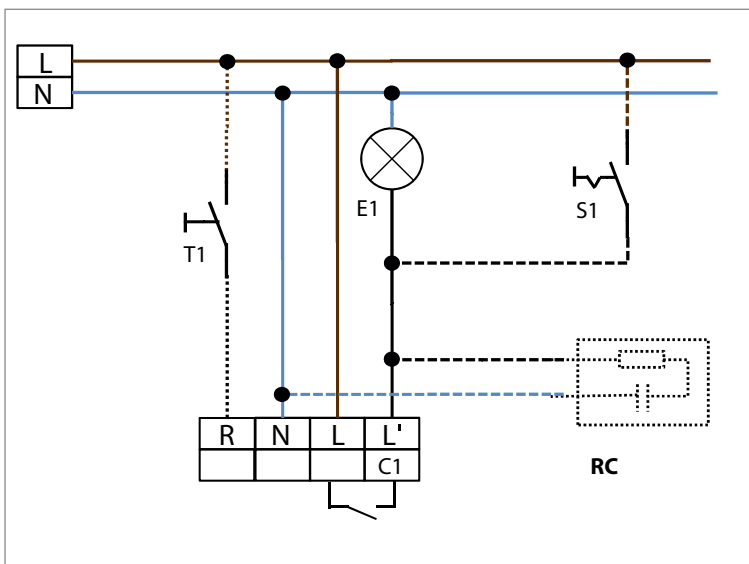
Collegamento in parallelo con rilevatori di movimento a 1 canale



Schema elettrico per

- RC-plus next max. 5 parallel
- LC-plus max. 5 parallel
- LC-Click-N max. 5 parallel
- LC-Mini max. 5 parallel
- PD3N-1C max. 5 parallel
- PD4N-1C max. 5 parallel
- PD9-1C max. 5 parallel
- HF-MD1 max. 5 parallel

Funzionamento standard con rilevatore di movimento a 1 canale



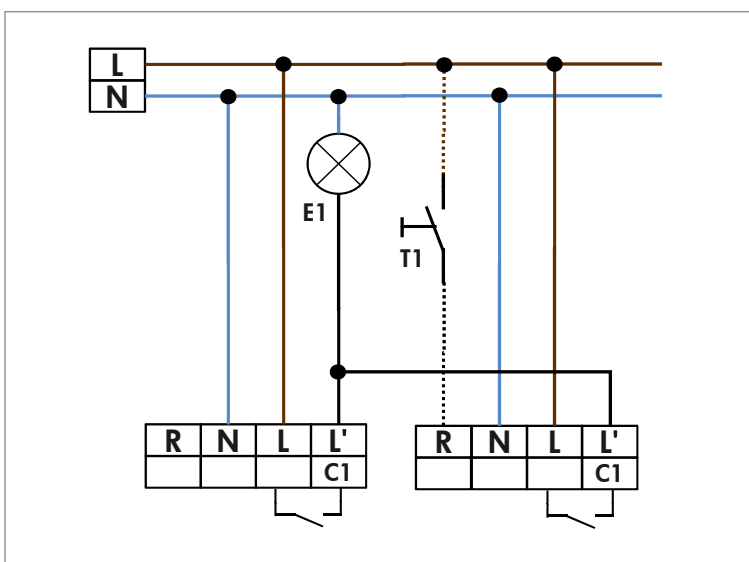
Schema elettrico per

- Indoor 180-R

optional:

- S1 = interruttore per luce permanente
- T1 = Pulsante NA, per forzatura accensione/spengimento manuale
- RC = filtro antidisturbo

Collegamento in parallelo con rilevatori di movimento a 1 canale



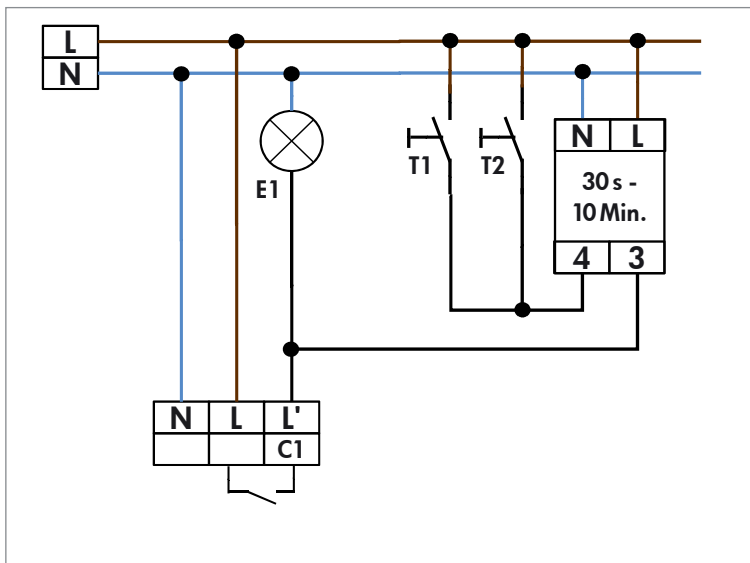
Schema elettrico per

- Indoor 180-R

optional

- T1 = Pulsante NA per forzatura accensione/spengimento manuale

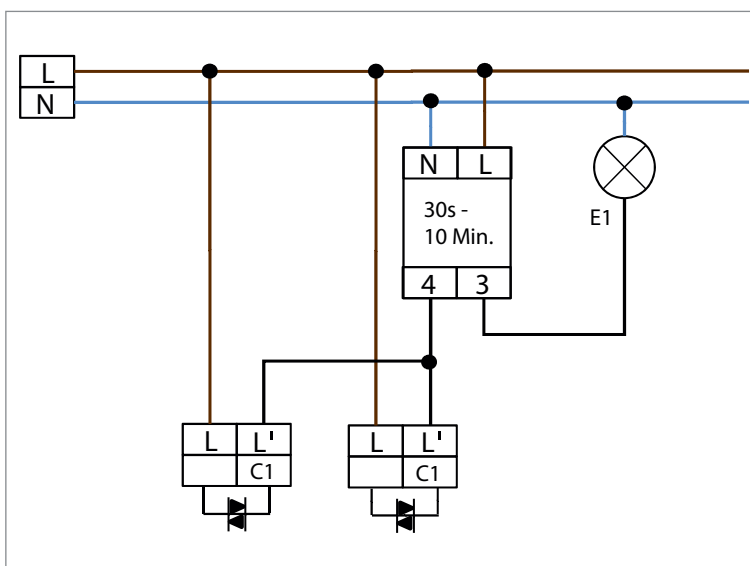
Funzionamento standard con rilevatore di movimento a 1 canale (es. scala)



Schema elettrico per

- RC-plus next
- LC-plus
- LC-Click-N
- LC-Mini
- PD3N-1C
- PD4N-1C
- PD9-1C

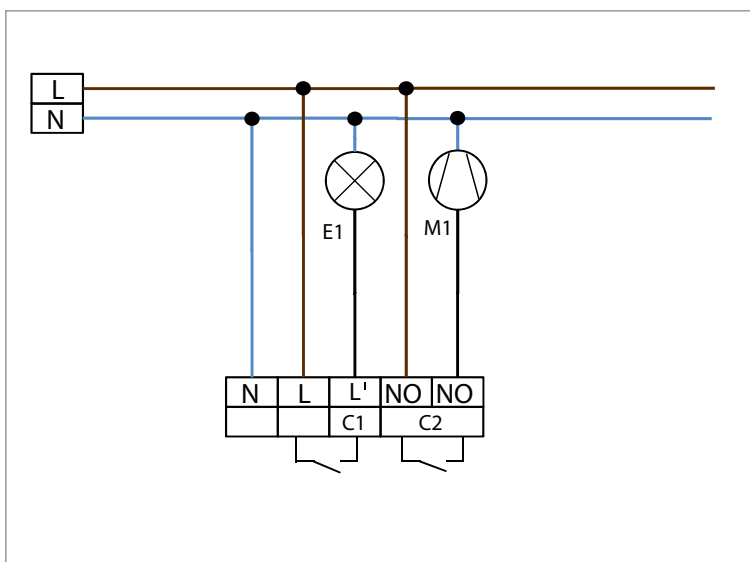
Funzionamento standard con rilevatore di movimento a 1 canale (es. scala)



Schema elettrico per

- Indoor 180-TR+SCT1 max. 10 Indoor 180-TR

Funzionamento standard con rilevatore di movimento a 2 canali

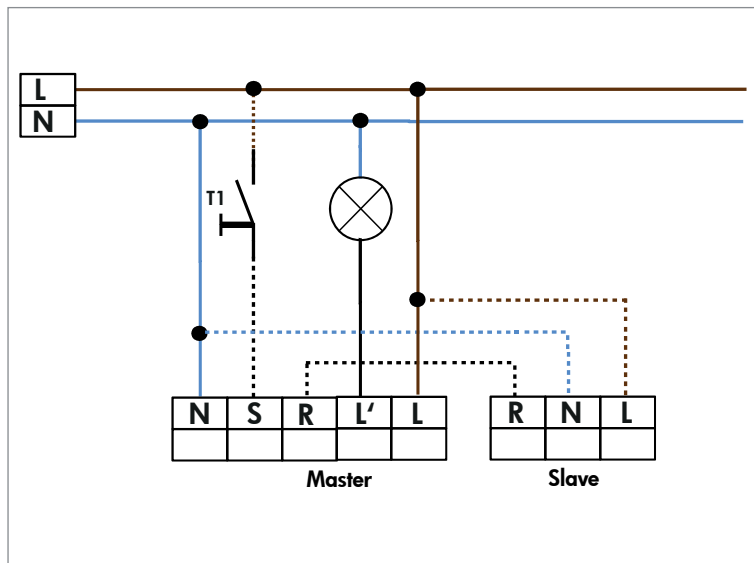


Schema elettrico per

- PD3N-2C

M1 = funzione HVAC

Funzionamento standard con rilevatori di presenza a 1 canale master con morsetto R



Schema elettrico per

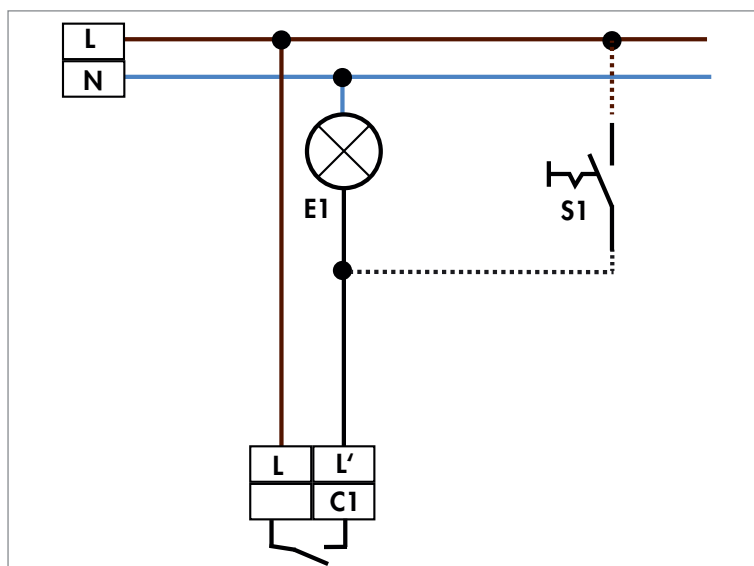
- PICO-M-1C
- PD5-M-1C

optional

T1 = Pulsante NA per forzatura accensione/spegnimento manuale e funzionamento semiautomatico

Slave per estensione area di rilevamento

Funzionamento standard con tecnologia 2 fili, Triac



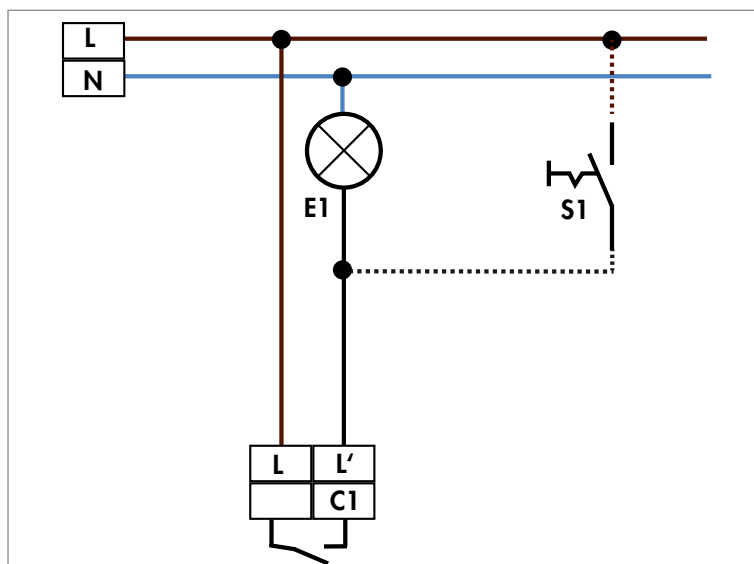
Schema elettrico per

- Indoor 180-T

optional

S1 = interruttore per luce permanente

Funzionamento standard con tecnologia 2 fili, Relè



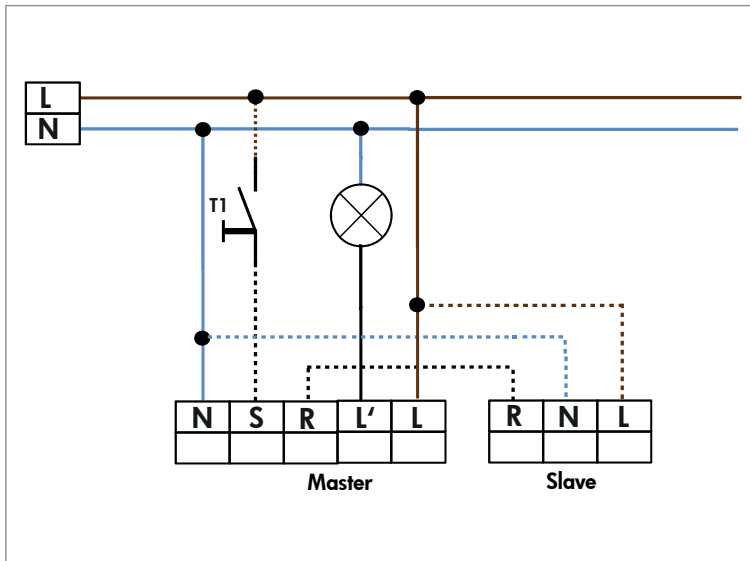
Schema elettrico per

- Indoor 180 R-2D

optional

S1 = interruttore per luce permanente

Funzionamento standard con rilevatori di presenza a 1 canale master con morsetto R e S



Schema elettrico per

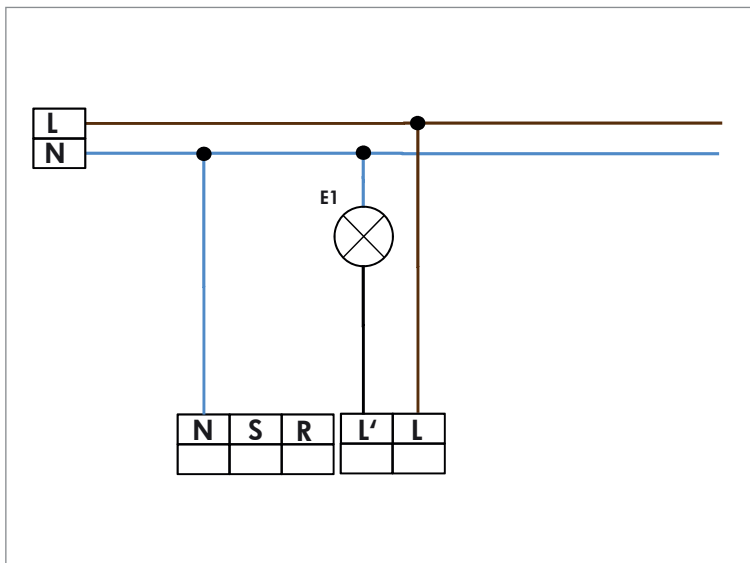
- PD9-M-1C

optional

T1 = Pulsante NA per forzatura accensione/spegnimento manuale e funzionamento semiautomatico

Slave per estensione area di rilevamento

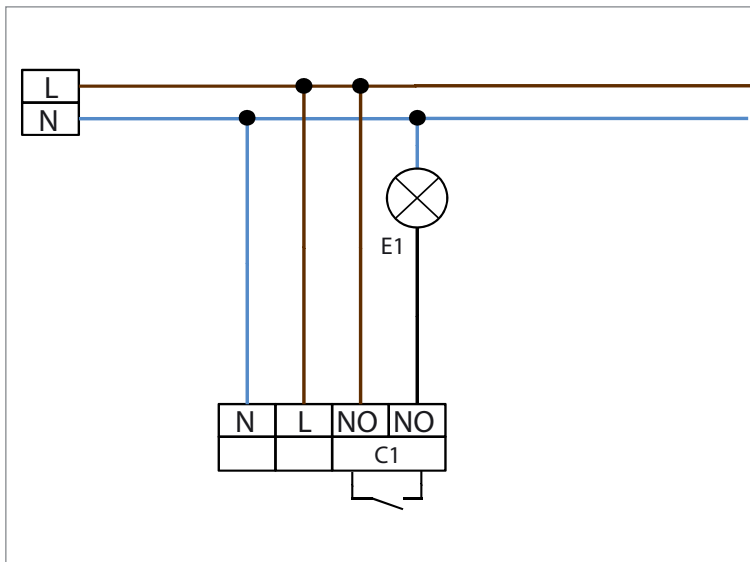
Funzionamento standard con rilevatori di presenza a 1 canale master



Schema elettrico per

- PD11-M-1C-FLAT-DE

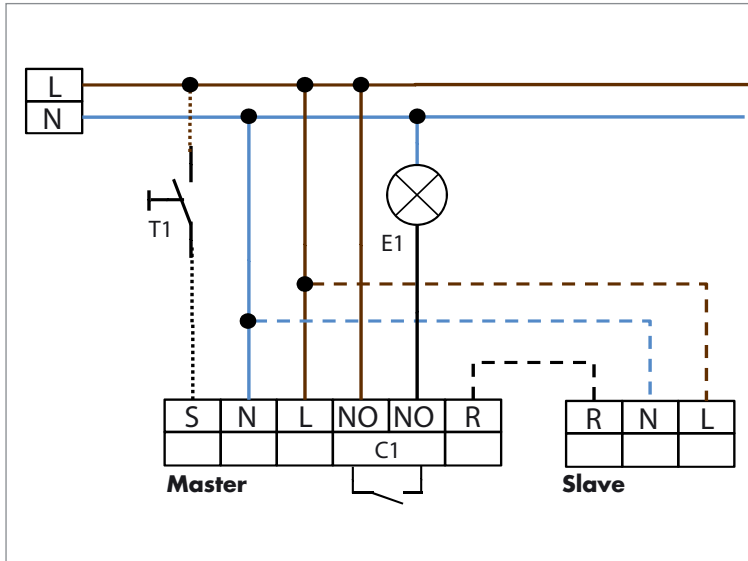
Funzionamento standard con rilevatori di presenza a 1 canale master



Schema elettrico per

- PD9-DIGI
- PD9-M-1C-SDB
- PD3N-1C-NO-PF

Funzionamento standard con rilevatori di presenza a 1 canale master (NO) con morsetto R e S



Schema elettrico per

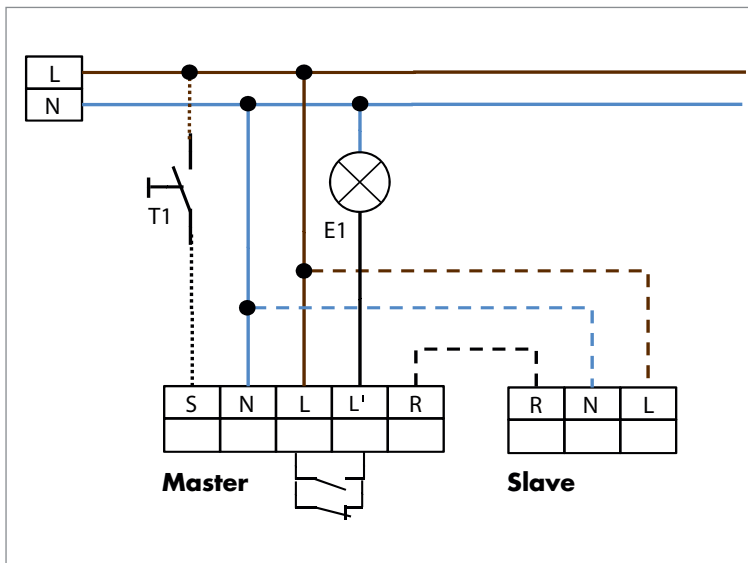
- PD2-M-1C
- PD4-M-1C
- PD4-M-1C-K

optional

T1 = Pulsante NA per forzatura accensione/spegnimento manuale e funzionamento semiautomatico

Slave per estensione area di rilevamento

Funzionamento standard con rilevatori di presenza a 1 canale master PS con morsetto R e S



Schema elettrico per

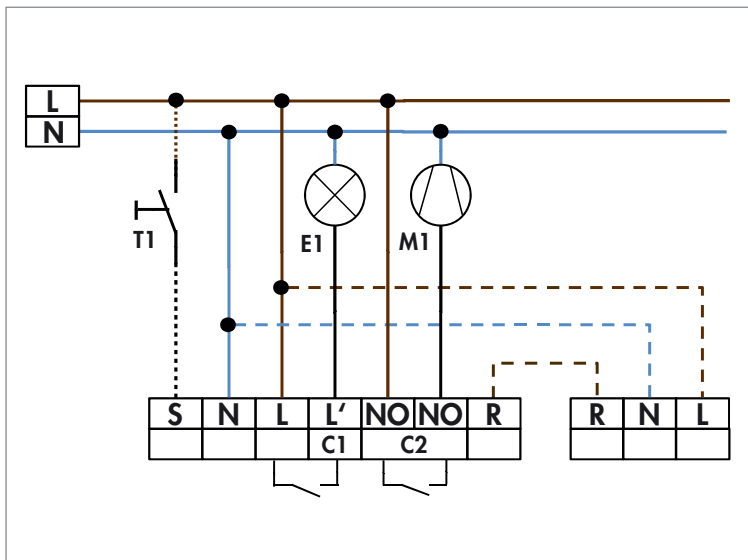
- PD4-M-1C-K-PS

T1 = Pulsante NA per forzatura accensione/spegnimento manuale e funzionamento semiautomatico

Slave per estensione area di rilevamento

PS = Sicurezza Positiva

Funzionamento standard con rilevatori di presenza a 2 canali master



Schema elettrico per

- PD1N-M-2C
- PD2-M-2C
- PD4-M-2C
- Indoor 180-M-2C

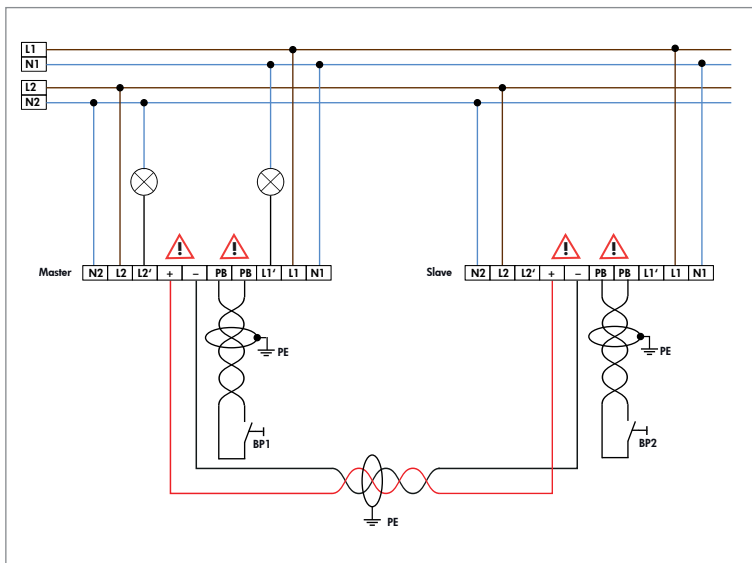
M1 = funzione HVAC

optional

T1 = Pulsante NA per forzatura accensione/spegnimento manuale e funzionamento semiautomatico

Slave per estensione area di rilevamento

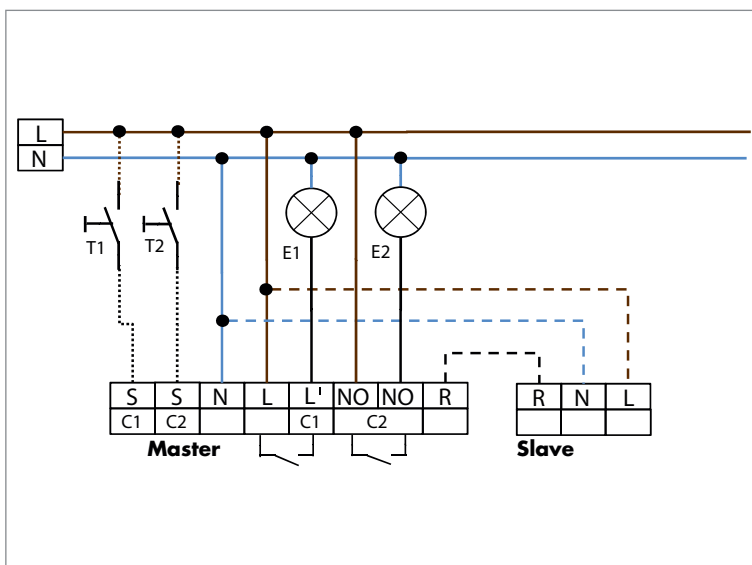
Funzionamento standard con rilevatori di presenza a 2 canali master a doppia alimentazione (UPS)



Schema elettrico per

- PD4-M-2C-DS

Funzionamento standard con rilevatori di presenza DUO a 2 canali master



Schema elettrico per

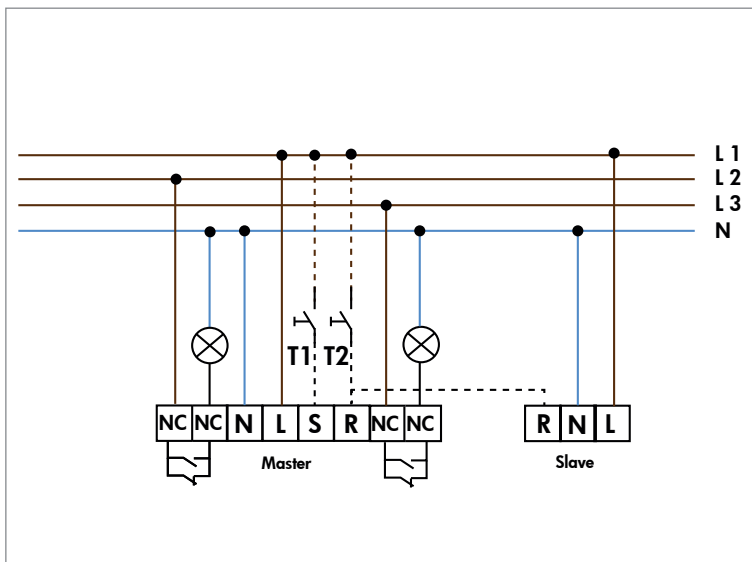
- PD4-M-2C-DUO

optional

T1&2 = Pulsante NA per forzatura accensione/ spegnimento manuale e funzionamento semiautomatico canale 1 e 2

Slave per estensione area di rilevamento

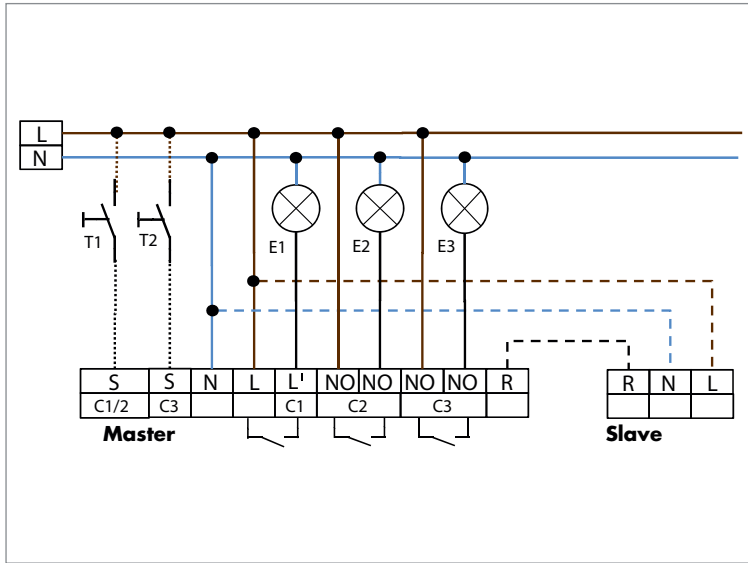
Funzionamento standard con rilevatori di presenza TRIO TRIFASE a 3 canali master



Schema elettrico per

- PD4-M-TRIO-3P
- PD4-M-TRIO-K-3P

Funzionamento standard con rilevatori di presenza TRIO a 3 canali master



Schema elettrico per

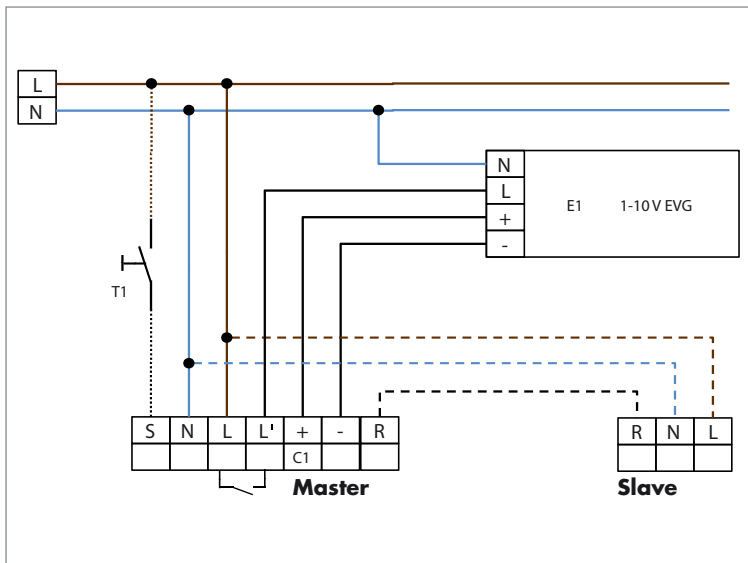
- PD4-M-3C-TRIO

optional

T1&2 = Pulsante NA per forzatura accensione/ spegnimento manuale e funzionamento semiautomatico

Slave per estensione area di rilevamento

Funzionamento standard con rilevatori di presenza DIM master



Schema elettrico per

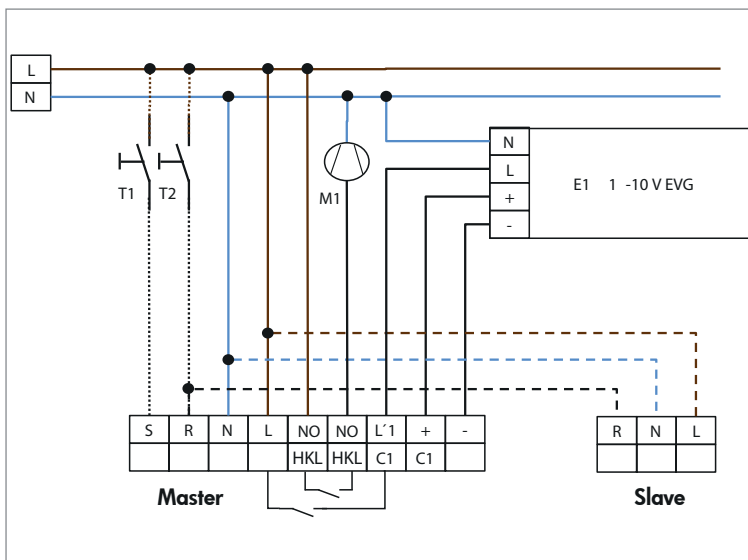
- PD1N-M-DIM
- PD2-M-DIM
- PD4-M-DIM
- PD5-M-DIM
- PD9-M-DIM

optional

T1 = Pulsante NA per forzatura accensione/ spegnimento/dimmerazione manuale e funzionamento semiautomatico

Slave per estensione area di rilevamento

Funzionamento standard con rilevatori di presenza DIM HVAC master



Schema elettrico per

- PD9-M-DIM+HVAC
- PD4-M-DIM-HVAC-3A
- PD4-M-DIM-HVAC-16A

M1 = funzione HVAC

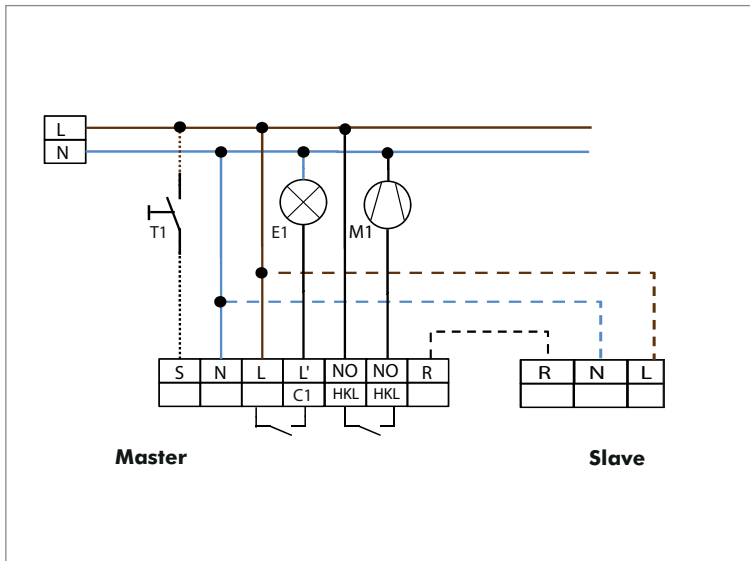
optional

T1 = Pulsante NA per forzatura accensione/ spegnimento/dimmerazione manuale e funzionamento semiautomatico

T2 = Pulsante NA per forzatura manuale canale HVAC

Slave per estensione area di rilevamento

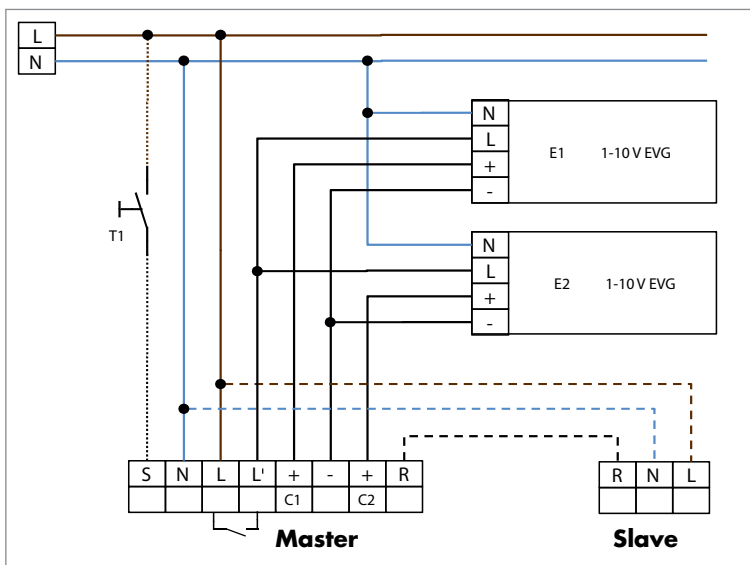
Funzionamento standard con rilevatori di presenza a 2 canali master con morsetto R e S



Schema elettrico per

■ PD9-M-1C+HVAC

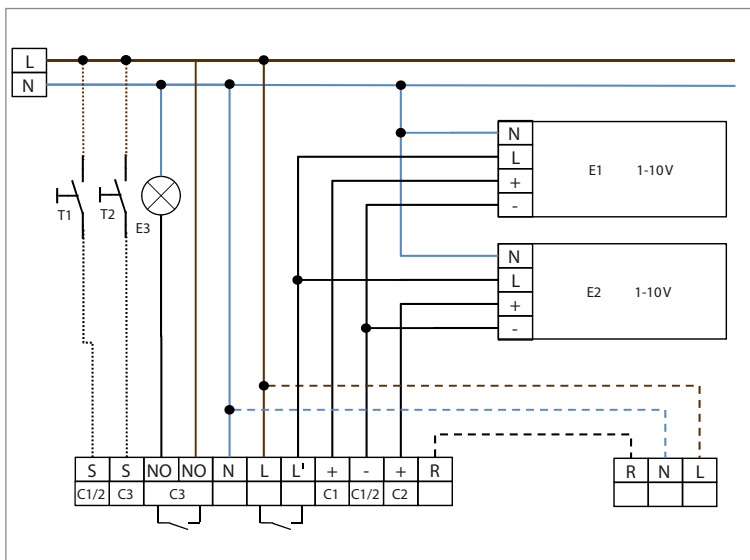
Funzionamento standard con rilevatori di presenza DUO DIM master



Schema elettrico per

■ PD4-M-DUO-DIM

Funzionamento standard con rilevatori di presenza TRIO DIM master



Schema elettrico per

■ PD4-M-TRIO-DIM

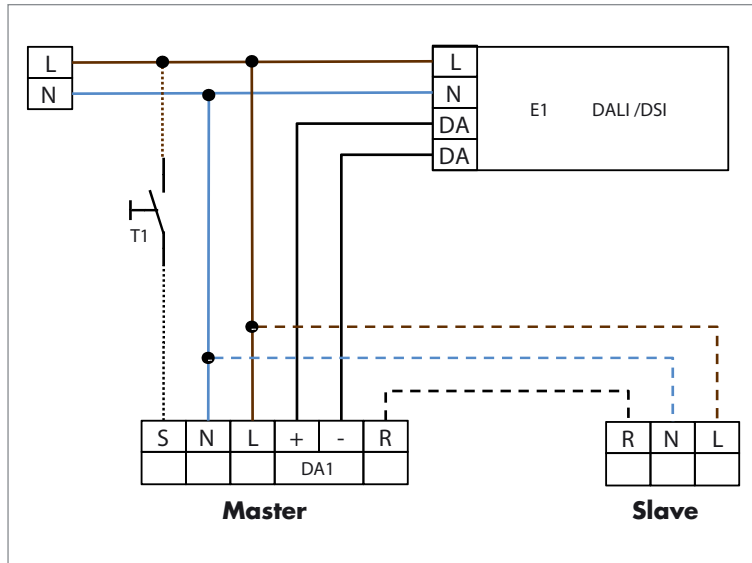
optional

T1 = Pulsante NA per forzatura accensione/ spegnimento/dimmerazione manuale canali 1 e 2

T2 = Pulsante NA per forzatura accensione/ spegnimento manuale canale 3

Slave per estensione area di rilevamento

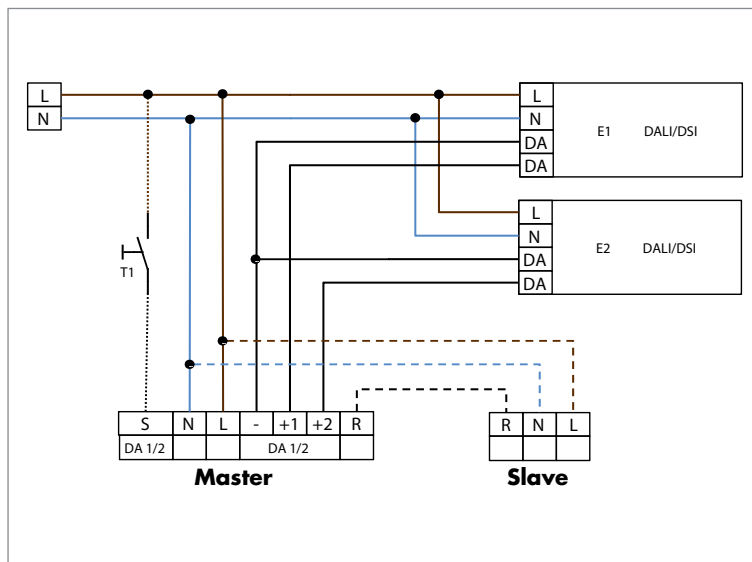
Funzionamento standard con rilevatori di presenza DALI master



Schema elettrico per

- PD2-M-DALI/DSI
- PD4-M-DALI/DSI
- PD9-M-DALI/DSI

Funzionamento standard con rilevatori di presenza DUO DALI master



Schema elettrico per

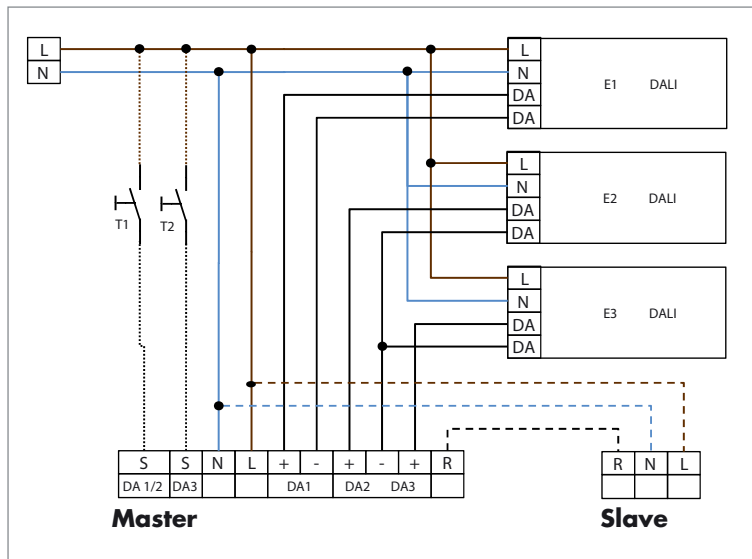
- PD4-M-DUO-DALI/DSI

optional

T1 = Pulsante NA per forzatura accensione/spegnimento/
dimmerazione manuale

Slave per estensione area di rilevamento

Funzionamento standard con rilevatori di presenza TRIO DALI master



Schema elettrico per

- PD4-M-TRIO-DALI

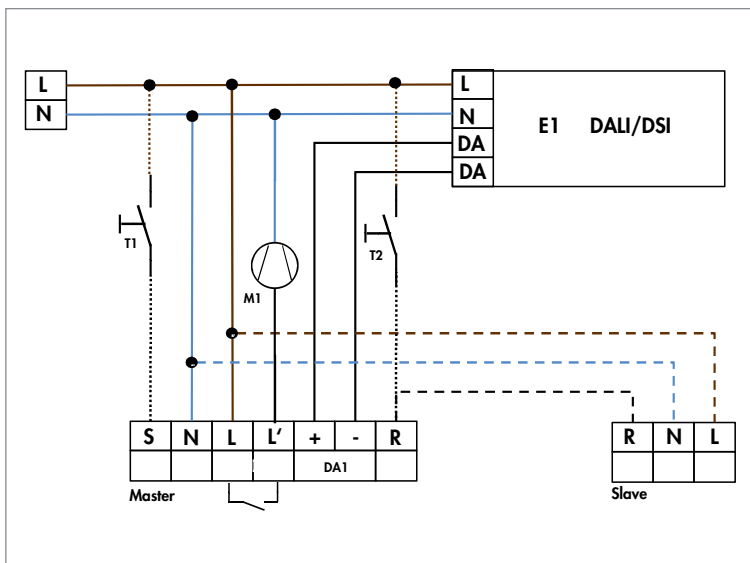
optional

T1 = Pulsante NA per forzatura accensione/spegnimento/
dimmerazione manuale canali 1 e 2

T2 = Pulsante NA per forzatura accensione/spegnimento
manuale canale 3

Slave per estensione area di rilevamento

Funzionamento standard con rilevatori di presenza DALI/DSI-1C



Schema elettrico per

- PD2-M-DALI/DSI-1C
- PD4-M-DALI/DSI-1C

L' = Funzione HVAC

M1 = Carico HVAC

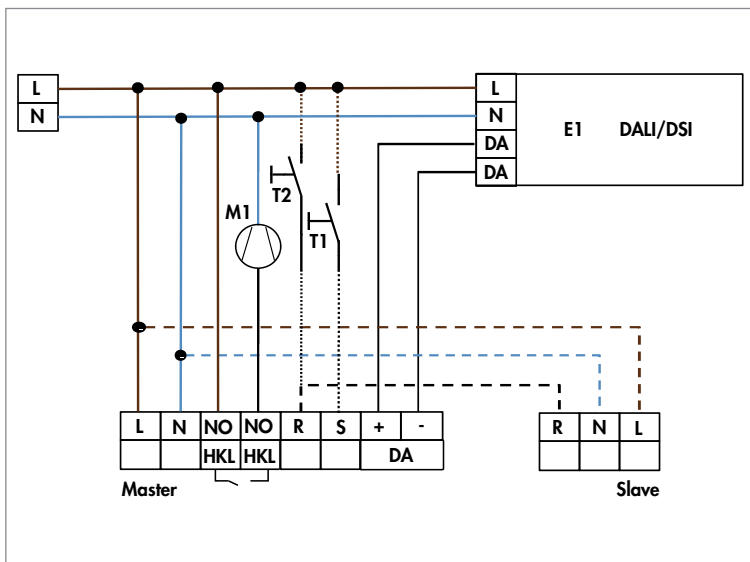
optional

T1 = Pulsante NA per forzatura accensione/ spegnimento/dimmerazione manuale e funzionamento semiautomatico

T2 = Pulsante NA per forzatura manuale canale HVAC;

Slave per estensione area di rilevamento

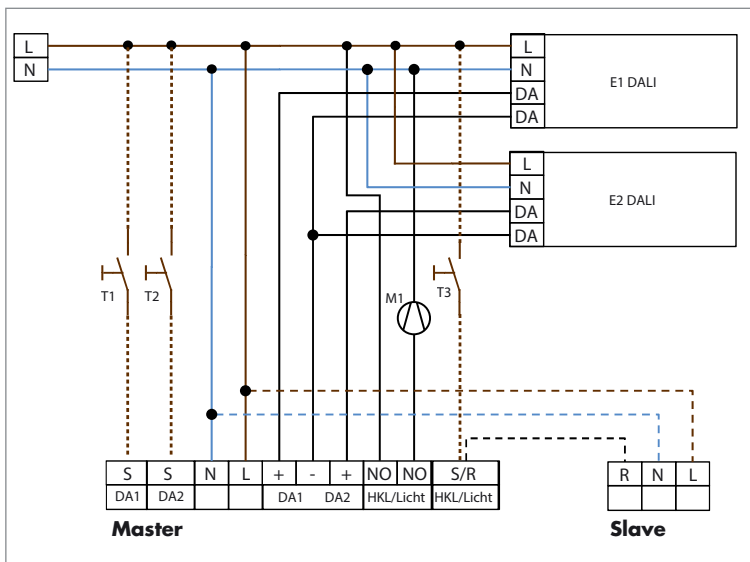
Funzionamento standard con rilevatori di presenza DALI/DSI-HVAC



Schema elettrico per

- PD2-M-DALI/DSI-HVAC
- PD4-M-DALI/DSI-HVAC

Funzionamento standard con rilevatori di presenza Master-TRIO-2DALI/DSI-1C



Schema elettrico per

- PD4-M-TRIO-2DALI/DSI-1C

optional

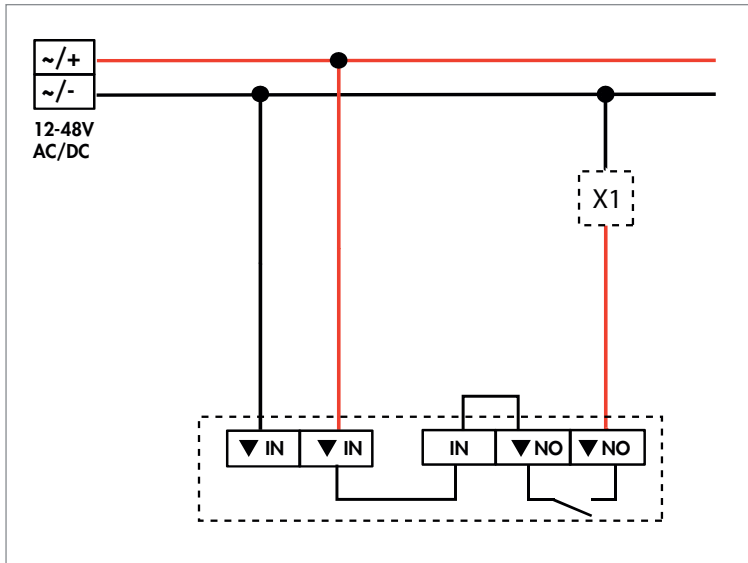
T1 = Pulsante NA per forzatura accensione/ spegnimento/dimmerazione manuale canale 1

T2 = Pulsante NA per forzatura accensione/ spegnimento/dimmerazione manuale canale 2

T3 = Pulsante NA per forzatura accensione/ spegnimento manuale canale 3

Slave per estensione area di rilevamento

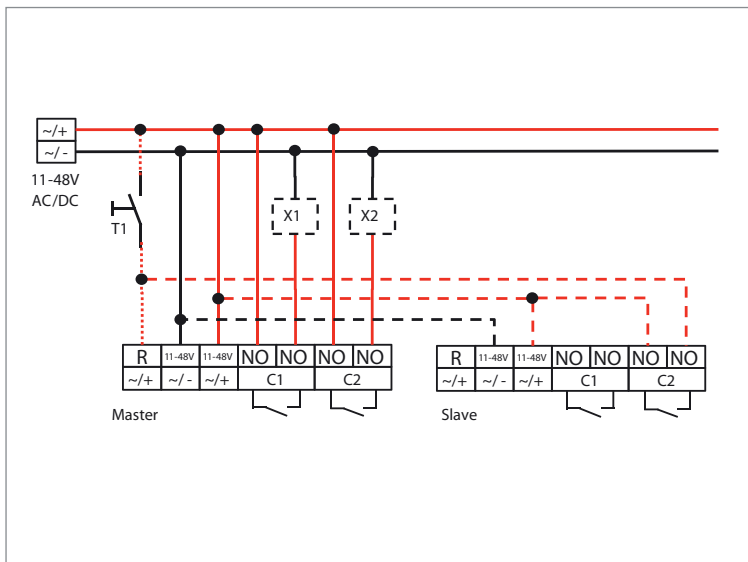
Funzionamento standard con rilevatori di presenza Master 12-48V



Schema elettrico per

- PD9-1C-12-48V

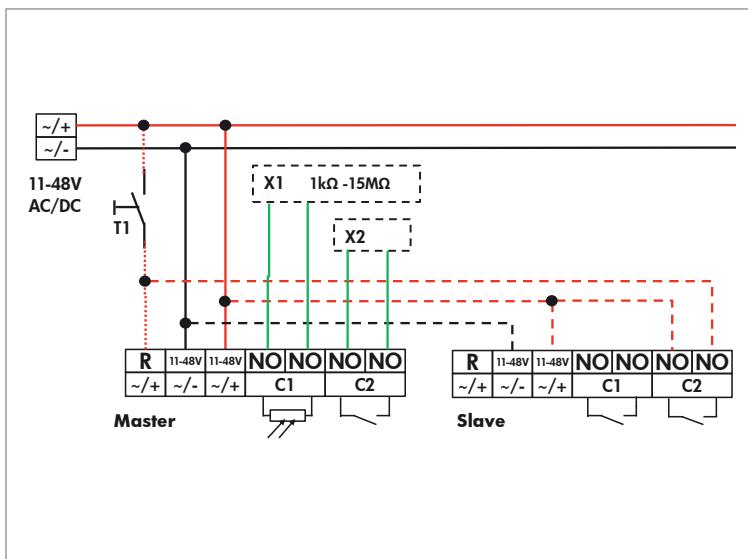
Funzionamento standard con rilevatori di presenza 2 Canali 11-48V



Schema elettrico per

- PD2-M-2C-11-48V-3A
- PD2-M-2C-11-48V-RR

Funzionamento standard con rilevatori di presenza 2 Canali 11-48V con Reed Relè



Schema elettrico per

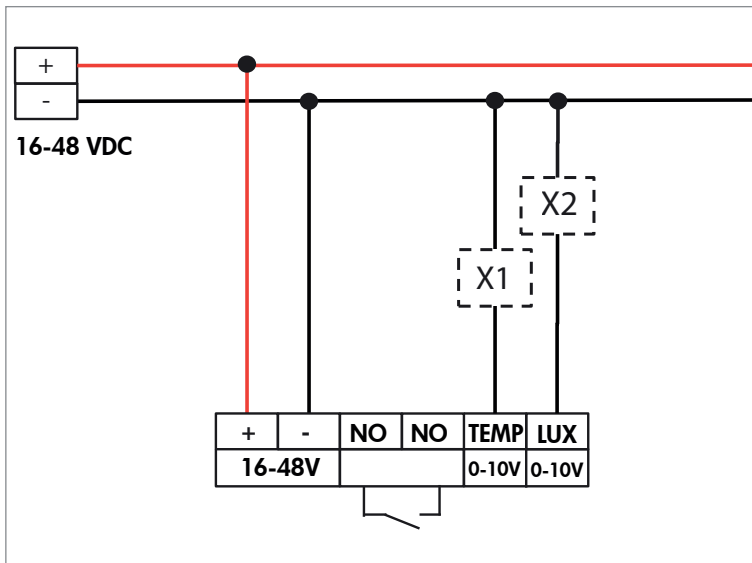
- PD2-M-2C-11-48V-RR
- X1 = Sensore Luce

optional

T1 = Pulsante NA per forzatura accensione/
spegnimento manuale e funzionamento semiautomatico

Slave per estensione area di rilevamento

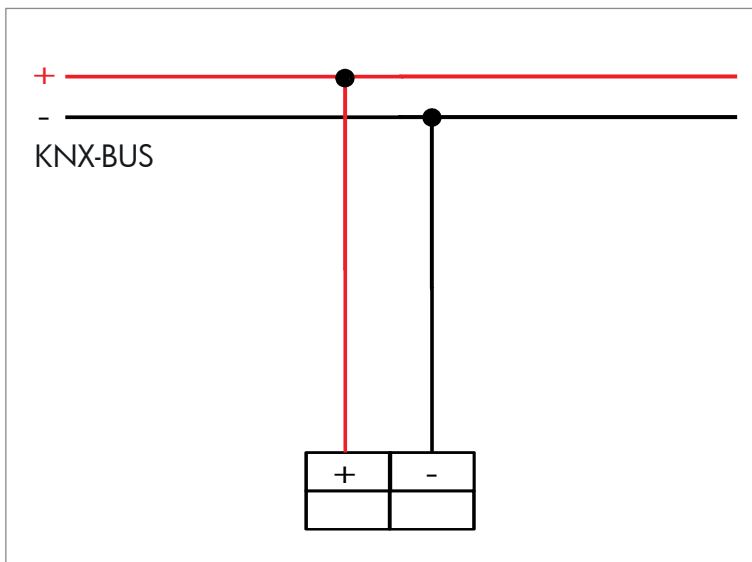
Funzionamento standard con Multi-sensore di presenza 16-48V



Schema elettrico per

- PD2N-LTMS
- X1 = Sensore Luce
- X2 = sensore temperatura

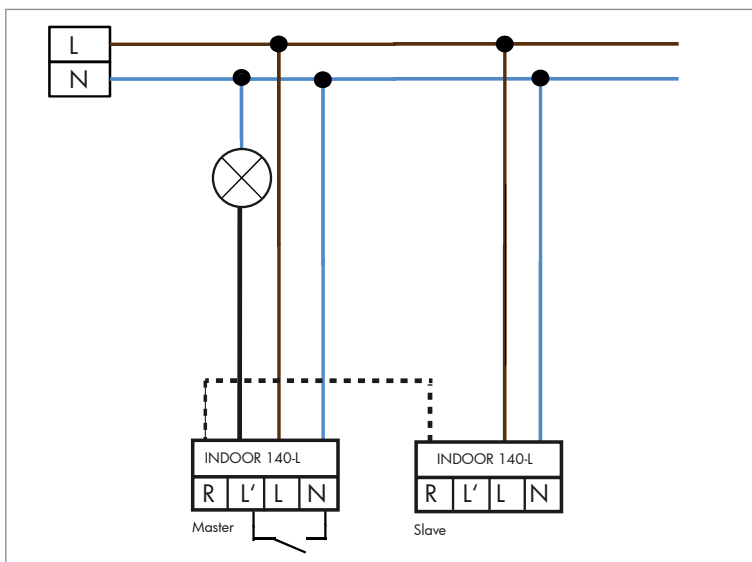
Funzionamento standard con rilevatori di presenza KNX



Schema elettrico per

- PD2-KNX
- PD4-KNX
- PD4-KNX-GH
- PD4-KNX-K
- PD9-KNX
- PD9-KNX-GH
- PD11-KNX-FLAT

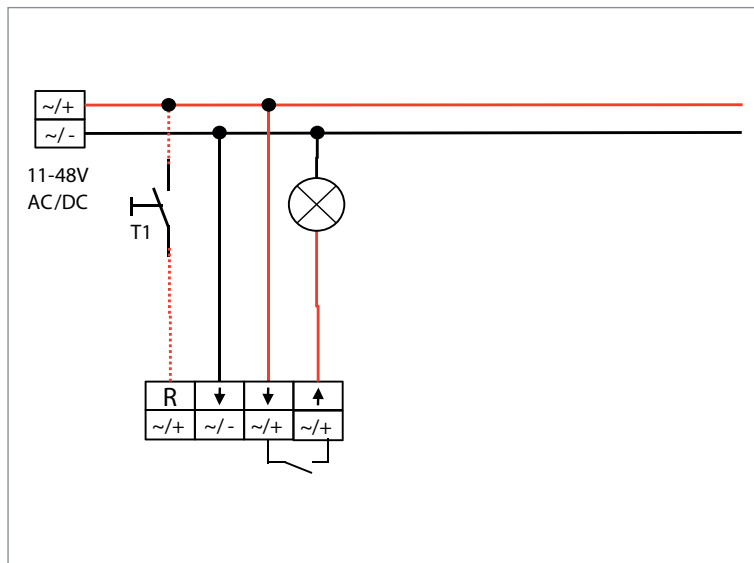
Funzionamento standard con rilevatori ad incasso 1 Canale



Schema elettrico per

- Indoor 140-L

Funzionamento standard con rilevatori di presenza da 11-48V a 1 canale



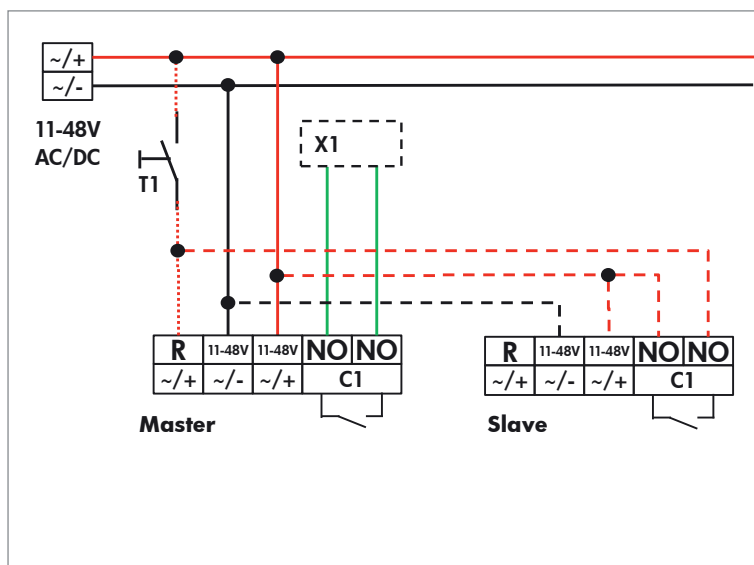
Schema elettrico per

- Indoor 180-R-11-48V-3A
- Indoor 180-R-11-48V-RR

optional

T1 = Pulsante NA per forzatura accensione/spegnimento manuale e funzionamento semiautomatico

Funzionamento standard con rilevatori di presenza da 11-48V a 1 canale con Reed-Relay



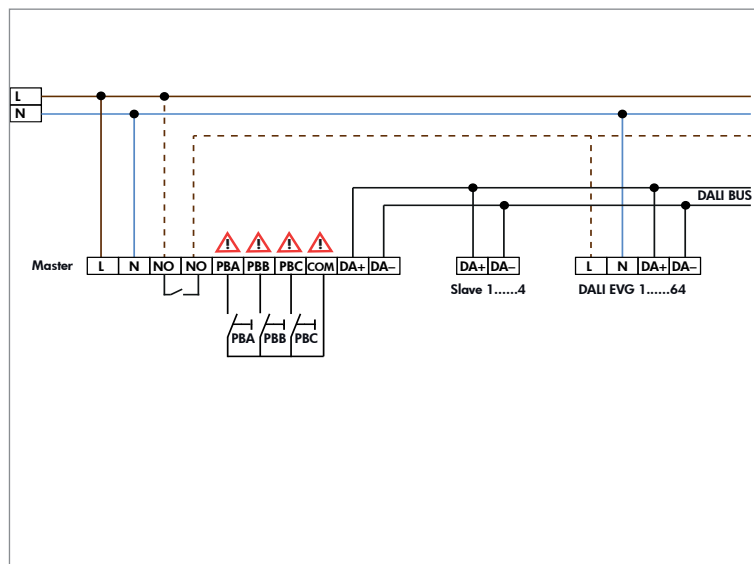
Schema elettrico per

- Indoor 180-R-11-48V-RR

optional

Pulsante NA per forzatura accensione/spegnimento manuale e funzionamento semiautomatico
Slave per estensione area di rilevamento

Funzionamento standard con rilevatore di presenza PD4-M-DAAG



Schema elettrico per

- PD4-M-DAA4G

optional

R = Slave per estensione area di rilevamento

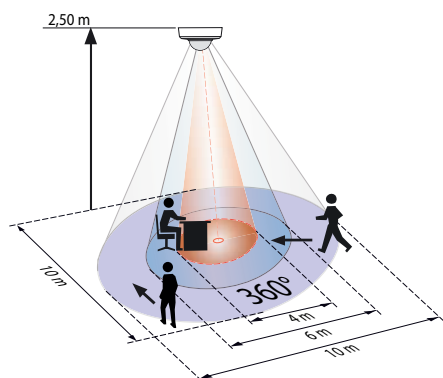
Esempi di progettazione LUXOMAT® per installatori elettrici e progettisti



Progettare in modo comodo e sicuro con B.E.G.

Oltre a una serie di utili consigli pratici e indicazioni per la soluzione dei problemi, in questo capitolo trovate molti esempi di progettazione per diverse applicazioni dei rilevatori di movimento e di presenza in uffici, corridoi, garage sotterranei ecc.

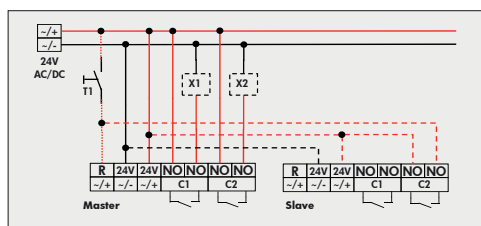
Mettete a frutto l'esperienza di **B.E.G.** per una progettazione riuscita e un impiego senza problemi dei rilevatori di movimento **LUXOMAT®**. Vi assistiamo nella scelta del prodotto giusto e nella ricerca dell'ubicazione migliore. Non dovete fare altro che inviarci via fax o e-mail i vostri progetti. Ci occupiamo noi del resto, naturalmente senza alcuna spesa.



- Avvicinamento frontale al rilevatore
- Avvicinamento diagonale al rilevatore
- Posizione fissa / Movimenti minori

Il luogo di montaggio ottimale

- L'area da sorvegliare deve essere coperta completamente dall'area di rilevamento del sensore. Si devono rispettare i diversi raggi d'azione per "Attività statiche", "Avvicinamento diretto al rilevatore" e "Passaggio laterale". Se possibile, installare sempre il rilevatore lateralmente alla direzione di movimento delle persone e dei veicoli.
- Accertarsi che il campo visivo sia libero: vetro, finestre, pareti divisorie, mobili, piante, lampade sospese o impianti limitano l'area di rilevamento del rilevatore.
- Verificare l'assenza di sorgenti di disturbo nell'area di rilevamento: alberi, cespugli, termoventilatori attivabili e disattivabili, ventilatori, tutti gli apparecchi che causano convezione termica ecc. (non costituiscono sorgenti di disturbo: radiatori di riscaldamento, computer, superfici soleggiate, impianti di ventilazione dei locali).
- Rispettare la distanza minima di 1 metro dalla lampada accesa.
- La lampada accesa non si deve trovare nell'area di rilevamento del rilevatore (es. lampada al di sotto del rilevatore), le lampade indirette non devono indirizzare il loro cono di luce direttamente sul rilevatore.
- Se possibile rispettare le altezze di montaggio raccomandate, da 2,50 a 3,00 metri (interruttore da parete a incasso da 1,10 a 2,20 metri, rilevatori GH per grandi altezze di montaggio fino a 10,00 metri).



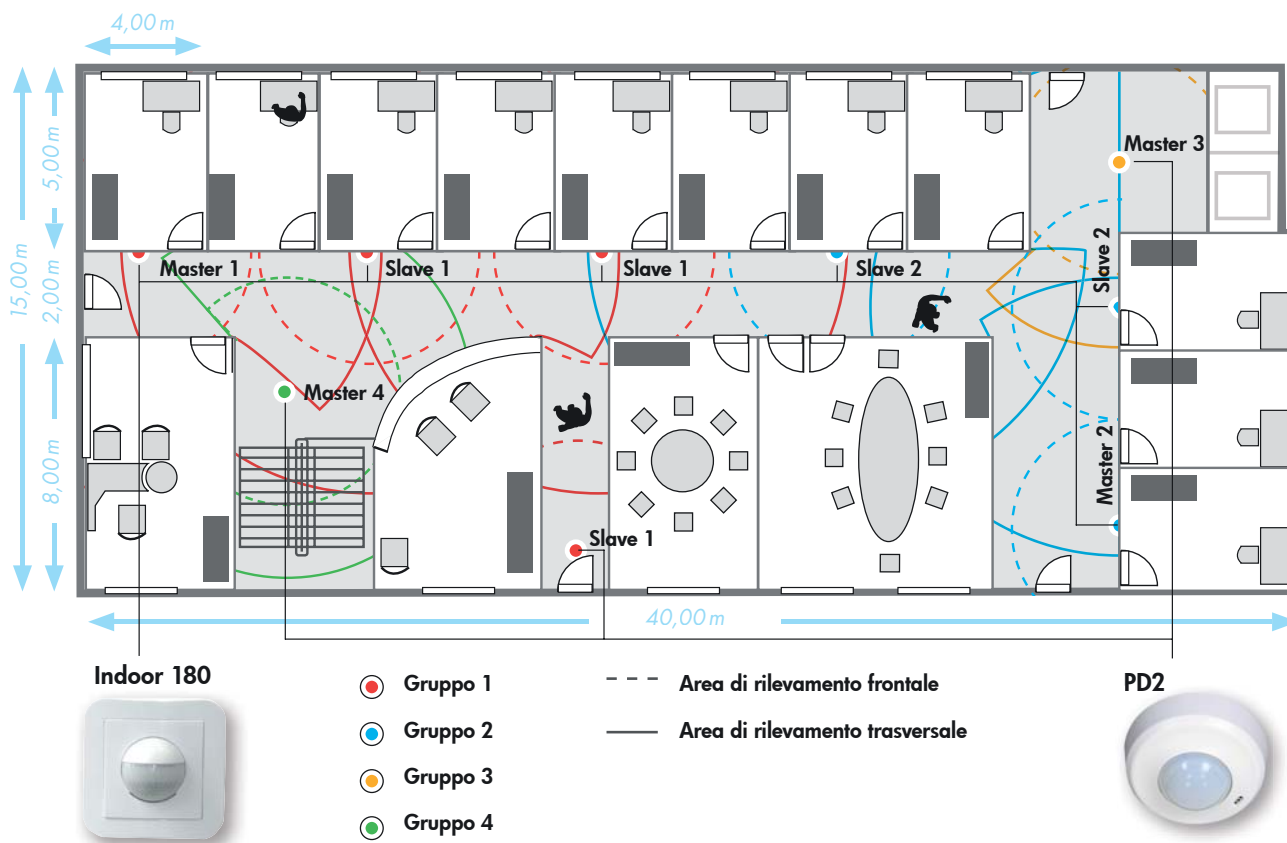
Il corretto utilizzo

- Non si dovrebbero mai collegare in parallelo più di cinque sensori di movimento. Più dispositivi vengono montati in parallelo, più ampia e confusa diventa l'area di rilevamento e più complicata si presenta un'eventuale causa di errore. Nel caso si installassero molti sensori di Movimento in parallelo potrebbe accadere che questi non spengono la luce (questo problema può essere normalmente risolto con l'impiego di un elemento RC).
- Tutti i rilevatori di Presenza Master non devono essere collegati in parallelo tra loro. Per ottenere una estensione dell'area di rilevamento è necessario utilizzare i sensori Slave (vedi schemi elettrici).
- Un aiuto importante alla progettazione sono i grafici di copertura presenti nei capitoli precedenti e le tabelle di utilizzo dei sensori in funzione della altezza di installazione.

La corretta impostazione

- **Valore di luminosità**
 - Aree di passaggio 300 Lux
 - Aree di lavoro (uffici, sale riunioni ecc.) 600 Lux
 - Attività in cui si richiede una visibilità elevata 1000 Lux
 - Misurazione della luminosità disattivata (simbolo "Sole") per aree senza presenza di luce naturale o con funzionamento diurno/notturno
- **Tempo di funzionamento supplementare per comando della luce**
 - Aree di passaggio circa 5 min.
 - Aree di lavoro circa 15 min.
 - Funzionamento a impulsi (1 secondo) per il comando di interruttori automatici per scale o sistemi di gestione degli edifici
- **Tempo di funzionamento supplementare per comando di utenze o HVAC**
 - A seconda del tipo di apparecchio collegato: 5 - 120 min.
 - Funzionamento a impulsi per il comando di sistemi di gestione degli edifici
 - Impulso di allarme per evitare collegamenti errati





■ Descrizione dell'utilizzo:

In un corridoio di un piano adibito a uffici deve essere realizzato l'azionamento automatico dell'illuminazione con interruttori a parete come rilevatori di presenze. Devono essere costituiti quattro gruppi di luci da accendere singolarmente: nell'anticamera degli ascensori, nella zona di accoglienza e in due aree separate del corridoio.

■ Nota:

Un'attenzione particolare deve essere prestata alle zone di entrata. Sono da evitare "zone morte" nelle sezioni del corridoio, aumentando eventualmente il ritardo di spegnimento. In caso di avvicinamento diretto (radiale) al rilevatore è strettamente necessario tener conto dei dati relativi ai raggi di azione contrassegnati in modo particolare nel catalogo alla voce "Avvicinamento frontale (avvicinamento radiale)". È possibile sorvegliare i corridoi in maniera ideale sia con il rilevatore per corridoi PD4 sia con l'interruttore a parete Indoor 180.

■ Dati dell'oggetto:

Tipologia: corridoio privo di luce diurna
Misure dei locali: L 40,00 x L 15,00m
Altezza dei locali: 2,70m (luce libera)

■ Illuminazione:

4 gruppi di luce separati con EVG

■ Elenco dei prodotti:

4 pezzi LUXOMAT® Indoor 180-Slave
2 pezzi LUXOMAT® Indoor 180-Master
1 pezzi LUXOMAT® PD2-Slave
2 pezzi LUXOMAT® PD2-Master

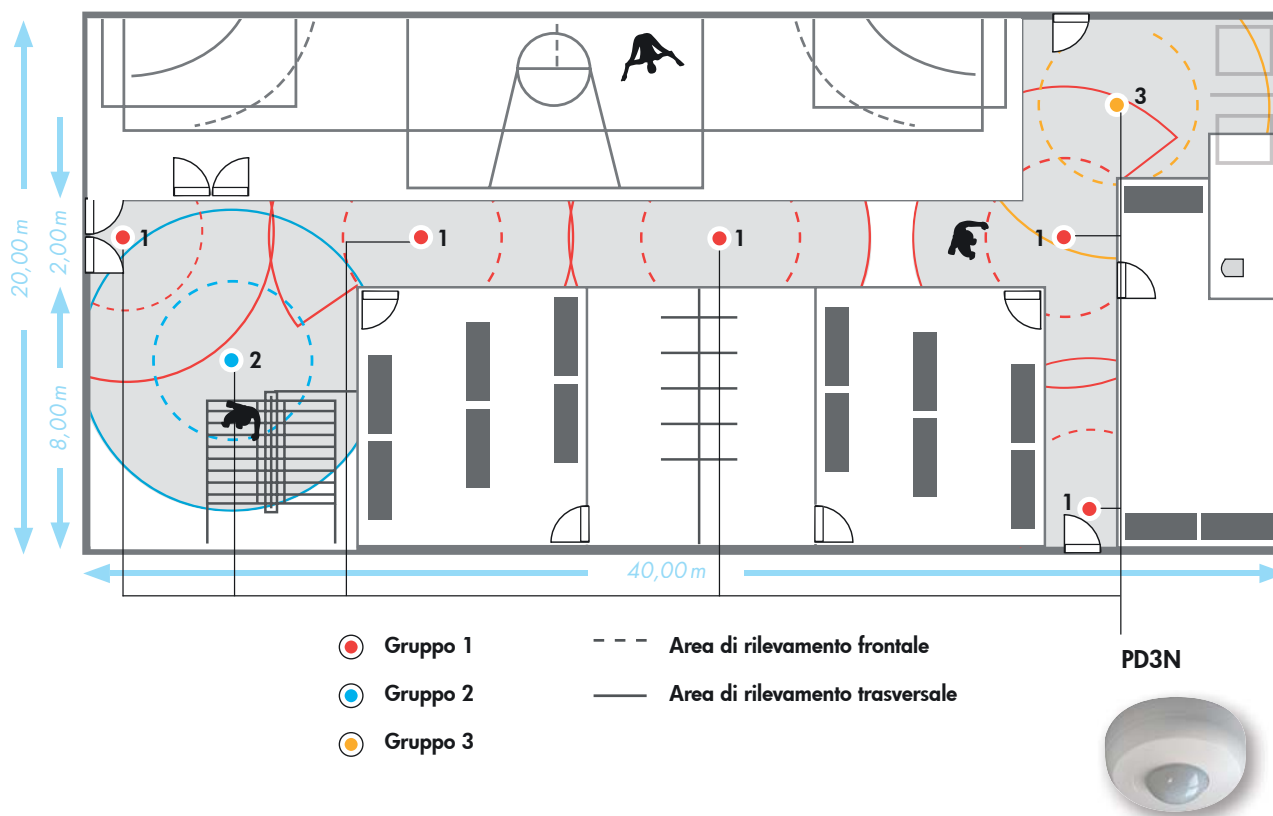
■ Impostazione dei dispositivi Master PD2 / Indoor 180:

Ritardo di spegnimento R1: > 5 min. Valore di distribuzione della luminosità R1: 500 Lux o individuale tramite telecomando
Ritardo di spegnimento R2: optional

■ Azionamento del collegamento:

- Modalità Master nella zona di accoglienza e nell'anticamera degli ascensori
- Azionamento Master/Slave nella zona di passaggio
- Il dispositivo Master deve essere sempre montato nel luogo che presenta la minore quantità di luce diurna.

Modello	Colore	Pagina	N. art.
Indoor 180-M-2C senza placca	-	125	92661
Indoor 180-M-2C con placca	bianco puro, RAL9010	125	92136
Indoor 180-S-UP senza placca	-	126	92660
Indoor 180-S con placca	bianco puro, RAL9010	126	92135
PD2-M-2C-AP	bianco	57	92150
PD2-M-2C-DE	bianco	57	92165
PD2-M-2C-UP	bianco	57	92155
PD2-S-AP	bianco	90	92152
PD2-S-DE	bianco	90	92166
PD2-S-UP	bianco	90	92156



■ Descrizione dell'utilizzo:

Corridoio di un impianto sportivo con tre gruppi di luci: nell'anticamera degli ascensori (giallo), nella zona del corridoio (rosso), nella zona delle scale (blu)

■ Nota:

Un'attenzione particolare deve essere prestata alle zone di entrata. Sono da evitare "zone morte" nelle sezioni del corridoio, aumentando eventualmente il ritardo di spegnimento. In caso di avvicinamento diretto (radiale) al rilevatore è strettamente necessario tener conto dei dati relativi ai raggi di azione contrassegnati in modo particolare nel catalogo alla voce "Avvicinamento frontale (radiale)".

■ Dati dell'oggetto:

Tipologia: corridoio privo di luce diurna
 Misure dei locali: L 40,00 x L 15,00m
 Altezza dei locali: 2,70 m (luce libera)

■ Illuminazione:

3 gruppi di luce separati con EVG

■ Elenco dei prodotti:

7 pezzi LUXOMAT® PD3N-AP/DE/UP

■ Impostazioni del dispositivo PD3N:

Ritardo di spegnimento: > 5 min.
 Luminosità: Giorno/notte (simbolo "sole")

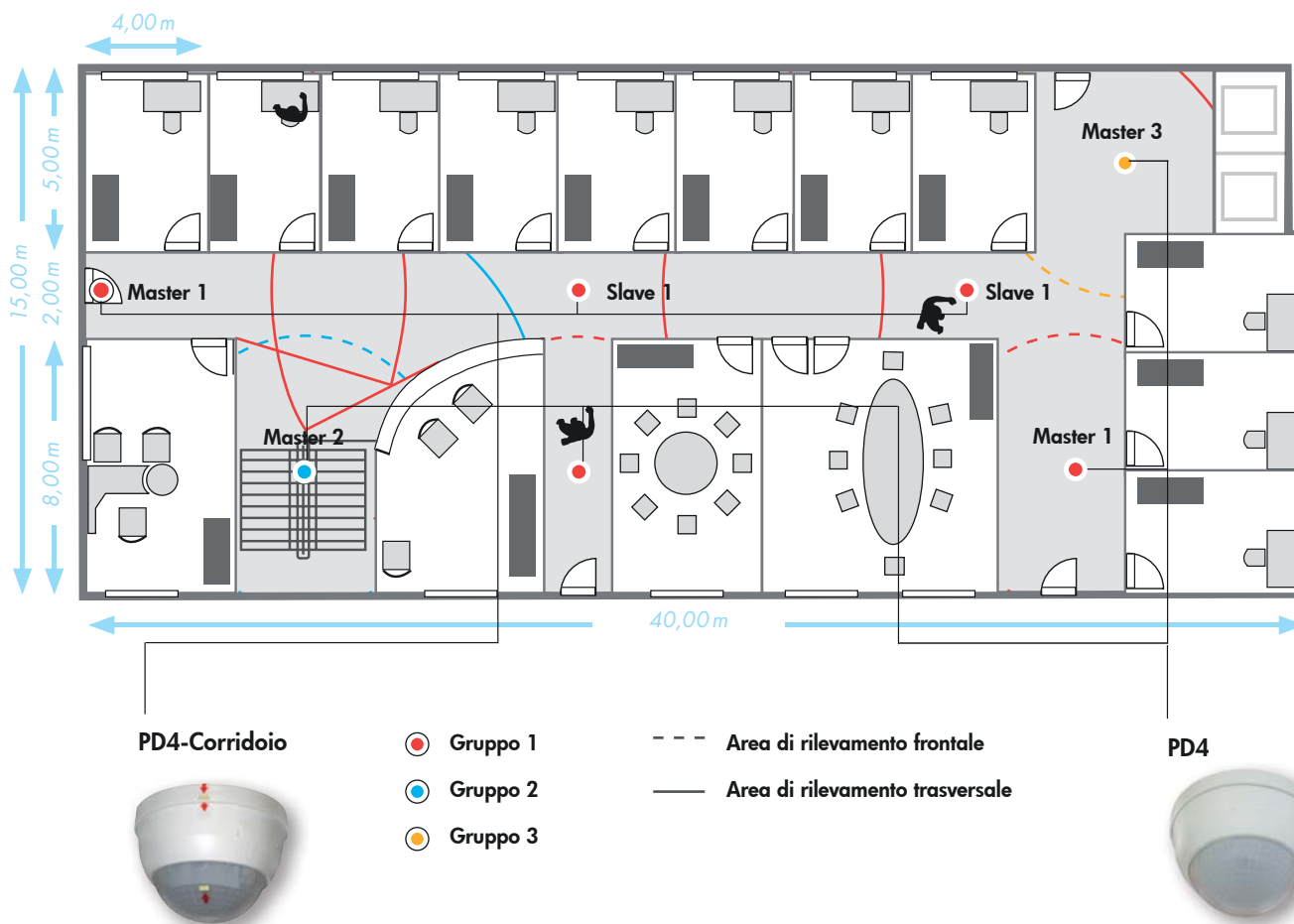
■ Azionamento del collegamento:

- Modalità in parallelo nella zona del corridoio
- Modalità Standard nella zona dell'ascensore e delle scale

Modello	Colore	Pagina	N. art.
PD3N-1C-AP	bianco	22	92190
PD3N-1C-DE	bianco	22	92196
PD3N-1C-UP	bianco	22	92186
PD3N-1C-AP Micro	bianco	24	92219
PD3N-1C-DE Micro	bianco	24	92184

ESEMPIO DI PROGETTAZIONE 3: CORRIDOIO CON PD4-MASTER-2C-K (CORRIDOIO) E PD4-MASTER-2C

B.E.G.



■ Descrizione dell'utilizzo:

Corridoio su un piano adibito a uffici con tre gruppi di luci: nell'anticamera degli ascensori (giallo), nella zona del corridoio (rosso), nella zona delle scale (blu)

■ Nota:

Un'attenzione particolare deve essere prestata alle zone di entrata. Sono da evitare "zone morte" nelle sezioni del corridoio, aumentando eventualmente il ritardo di spegnimento. In caso di avvicinamento diretto (radiale) al rilevatore è strettamente necessario tener conto dei dati relativi ai raggi di azione contrassegnati in modo particolare nel catalogo alla voce "Avvicinamento frontale (avvicinamento radiale)", per il rilevatore per corridoi di 10 m di raggio. La grande sensibilità frontale si trova soltanto nell'asse del corridoio (180°). Per diagonale +90° vale la sensibilità frontale del PD4 standard.

■ Dati dell'oggetto:

Tipologia: corridoio privo di luce diurna
Altezza dei locali: 2,70 m

■ Illuminazione:

3 gruppi di luce separati con EVG

■ Elenco dei prodotti:

- 1 pezzi LUXOMAT® PD4-Master-K (rilevatori di movimento per corridoio)
- 2 pezzi LUXOMAT® PD4-Slave-K (rilevatori di movimento per corridoio)
- 4 pezzi LUXOMAT® PD4-Master-AP/UP/DE

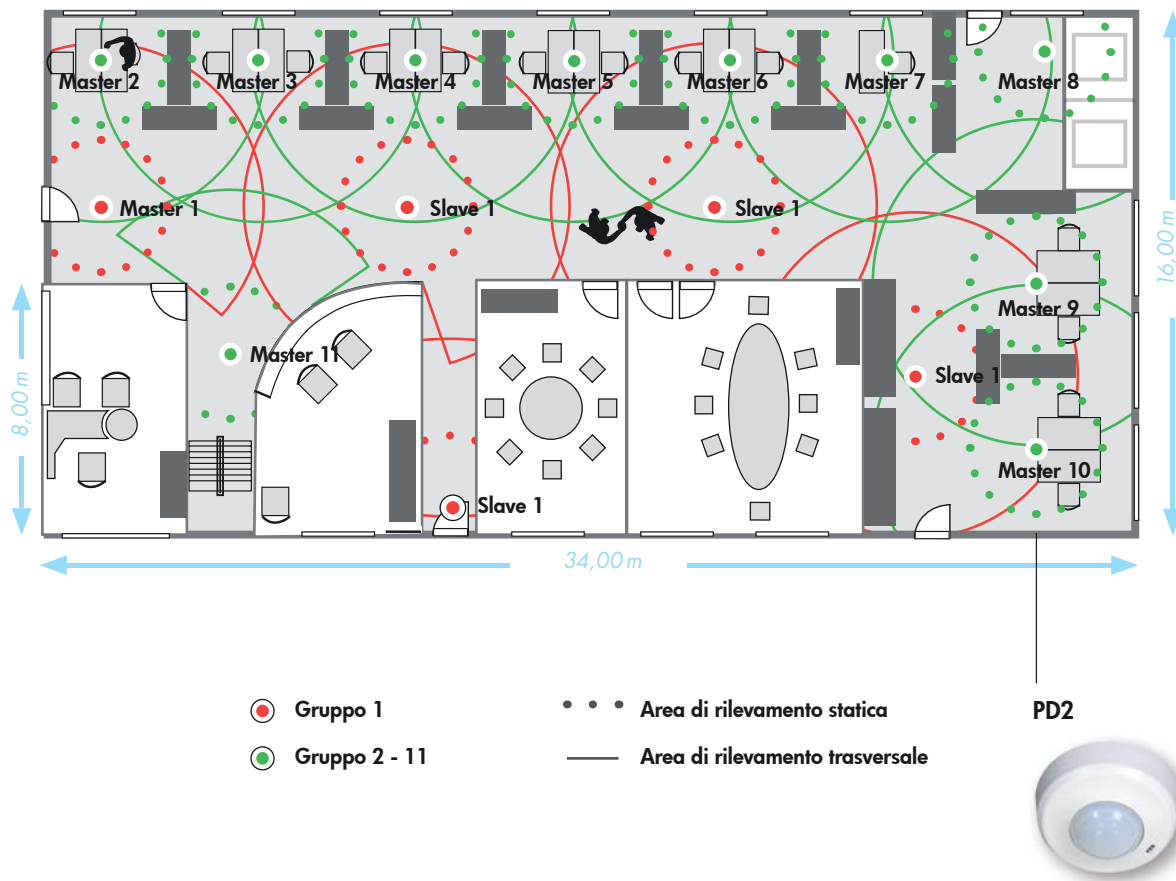
■ Impostazioni del dispositivo PD4:

Ritardo di spegnimento: ca. 5 min.
Luminosità: Giorno/notte (simbolo "sole")

■ Azionamento del collegamento:

- Modalità Master/Slave nella zona del corridoio
- Modalità Standard nell'anticamera degli ascensori e nella zona delle scale

Modello	Colore	Pagina	N. art.
PD4-M-2C-K-AP	bianco	59	92440
PD4-M-2C-K-DE	bianco	59	92143
PD4-M-2C-K-UP	bianco	59	92443
PD4-S-K-AP	bianco	92	92442
PD4-S-K-DE	bianco	92	92444
PD4-S-K-UP	bianco	92	92445
PD4-M-2C-AP	bianco	58	92140
PD4-M-2C-DE	bianco	58	92148
PD4-M-2C-UP	bianco	58	92255



■ Descrizione dell'utilizzo:

In un ufficio di grandi dimensioni deve essere realizzato l'azionamento dell'illuminazione con rilevatore di movimento. Le postazioni di lavoro singole e doppie, la zona di accoglienza e l'anticamera degli ascensori vengono azionate singolarmente. La zona di passaggio deve essere sorvegliata globalmente.

■ Dati dell'oggetto:

Tipologia: ufficio di grandi dimensioni
 Dimensioni: L 34,00 x L 16,00m
 Altezza dei locali: 2,70 m (luce libera)

■ Illuminazione:

11 gruppi di luce separati con EVG

■ Elenco dei prodotti:

4 pezzi LUXOMAT® PD2-Slave
 11 pezzi LUXOMAT® PD2-Master

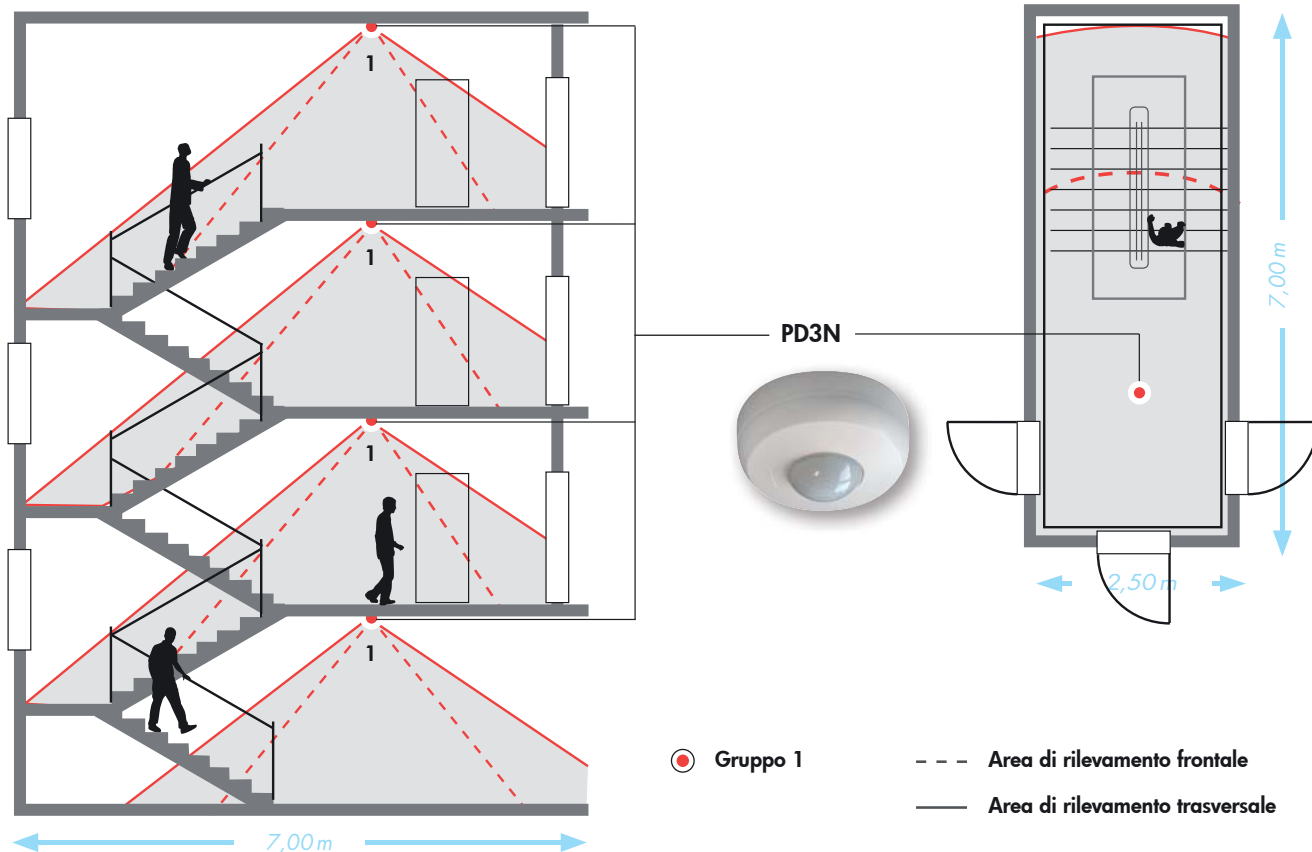
■ Impostazioni del dispositivo PD2-Master:

Ritardo di spegnimento R1: 5 min.
 Valore di distribuzione della luminosità R1: 300 Lux o individuale tramite telecomando
 Ritardo di spegnimento R2: optional

■ Azionamento del collegamento:

Modalità Master nelle postazioni di lavoro e nella zona di accoglienza, azionamento Master/Slave nella zona di passaggio. Il dispositivo Master deve essere sempre montato nel luogo che presenta la minore quantità di luce diurna.

Modello	Colore	Pagina	N. art.
PD2-M-2C-AP	bianco	57	92150
PD2-M-2C-DE	bianco	57	92165
PD2-M-2C-UP	bianco	57	92155
PD2-S-AP	bianco	90	92152
PD2-S-DE	bianco	90	92166
PD2-S-UP	bianco	90	92156



Descrizione dell'utilizzo:

Nel vano scale di un condominio l'illuminazione deve essere azionata globalmente in maniera automatica con i rilevatori di presenze. I rilevatori di presenze devono essere montati sul soffitto.

Dati dell'oggetto:

Tipologia: vano scale con 3 piani abitativi e un seminterrato privo di luce diurna
 Dimensioni: L 7,00 x l 2,50m
 Altezza del piano: 2,70 m (luce libera)

Illuminazione:

1 gruppo di luci con EVG

Elenco dei prodotti:

4 pezzi LUXOMAT® PD3N

Impostazioni del dispositivo:

Ritardo di spegnimento: 5 min.
 Valore di distribuzione della luminosità: simbolo "sole"

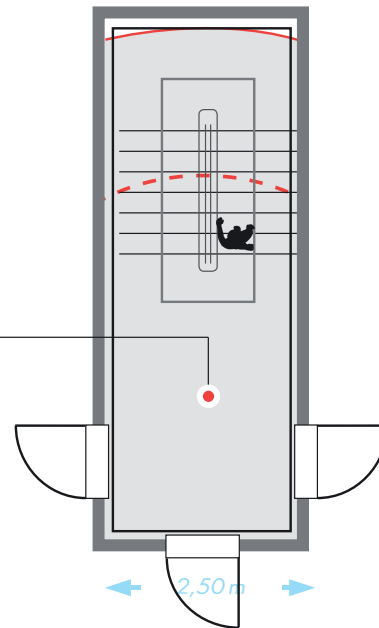
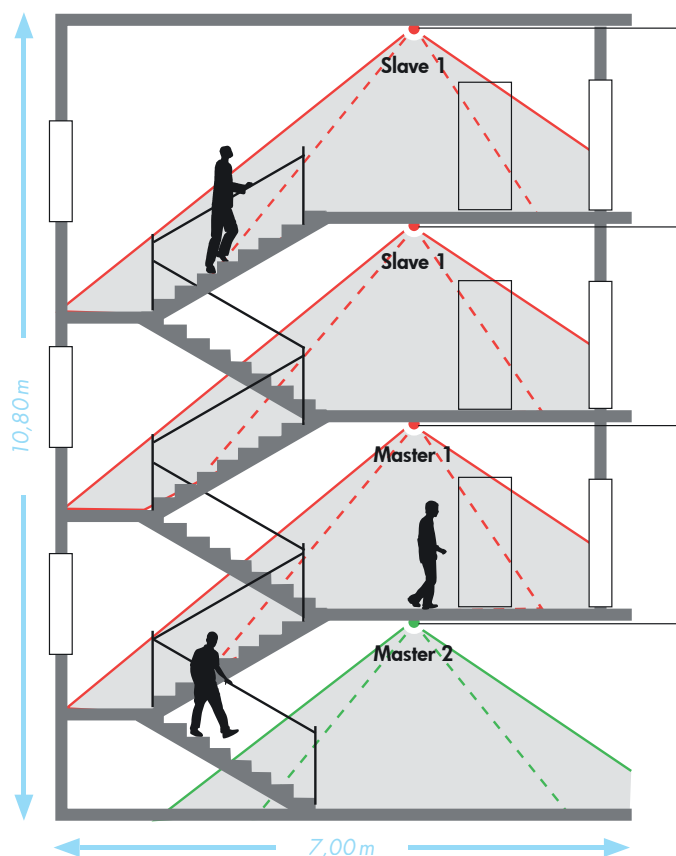
Azionamento del collegamento:

Modalità in parallelo

Alternative:

- Esempio di progettazione n. 6:
Vano scale con rilevatori di presenze LUXOMAT® PD2
- Esempio di progettazione n. 7:
Con rilevatori di movimento LUXOMAT® Indoor 180-R con tecnologia a tre conduttori
- Esempio di progettazione n. 8:
Vano scale con rilevatori di movimento LUXOMAT® Indoor 180-TR con tecnologia a impulsi a due conduttori
- Esempio di progettazione n. 9:
Vano scale con rilevatori di movimento LUXOMAT® RC-plus next

Modello	Colore	Pagina	N. art.
PD3N-1C-AP	bianco	22	92190
PD3N-1C-DE	bianco	22	92196
PD3N-1C-UP	bianco	22	92186



- Gruppo 1
- Gruppo 2
- - - Area di rilevamento frontale
- Area di rilevamento trasversale

■ **Descrizione dell'utilizzo:**

Nel vano scale di un condominio devono essere azionati automaticamente due gruppi di luci (piani abitativi/seminterrato) con rilevatori di movimento. I dispositivi devono essere montati sul soffitto.

■ **Dati dell'oggetto:**

Tipologia: vano scale con 3 piani abitativi e un seminterrato privo di luce diurna
Dimensioni: L 7,00 x L 2,50m
Altezza del piano: 2,70 m (luce libera)

■ **Illuminazione:**

2 gruppi di luci con EVG (piano seminterrato privo di luce diurna, piani abitativi)

■ **Elenco dei prodotti:**

2 pezzi LUXOMAT® PD2-Slave
2 pezzi LUXOMAT® PD2-Master

■ **Impostazioni del dispositivo PD2-Master:**

Ritardo di spegnimento R1: 5 min.
Valore di distribuzione della luminosità R1: 300 Lux
Ritardo di spegnimento R2: optional

■ **Azionamento del collegamento:**

Azionamento Master/Slave con comando opzionale tramite interruttore sui piani ad uso abitativo. Il dispositivo Master deve essere sempre montato nel luogo che presenta la minore quantità di luce diurna. Modalità Master con azionamento tramite interruttore nel piano seminterrato.

■ **Alternative:**

Esempio di progettazione n. 5:

Vano scale con rilevatori di movimento LUXOMAT® PD3N

Esempio di progettazione n. 7:

Con rilevatori di movimento LUXOMAT® Indoor 180-R con tecnologia a tre conduttori

Esempio di progettazione n. 8:

Vano scale con rilevatori di movimento LUXOMAT® Indoor 180-TR con tecnologia a impulsi a due conduttori

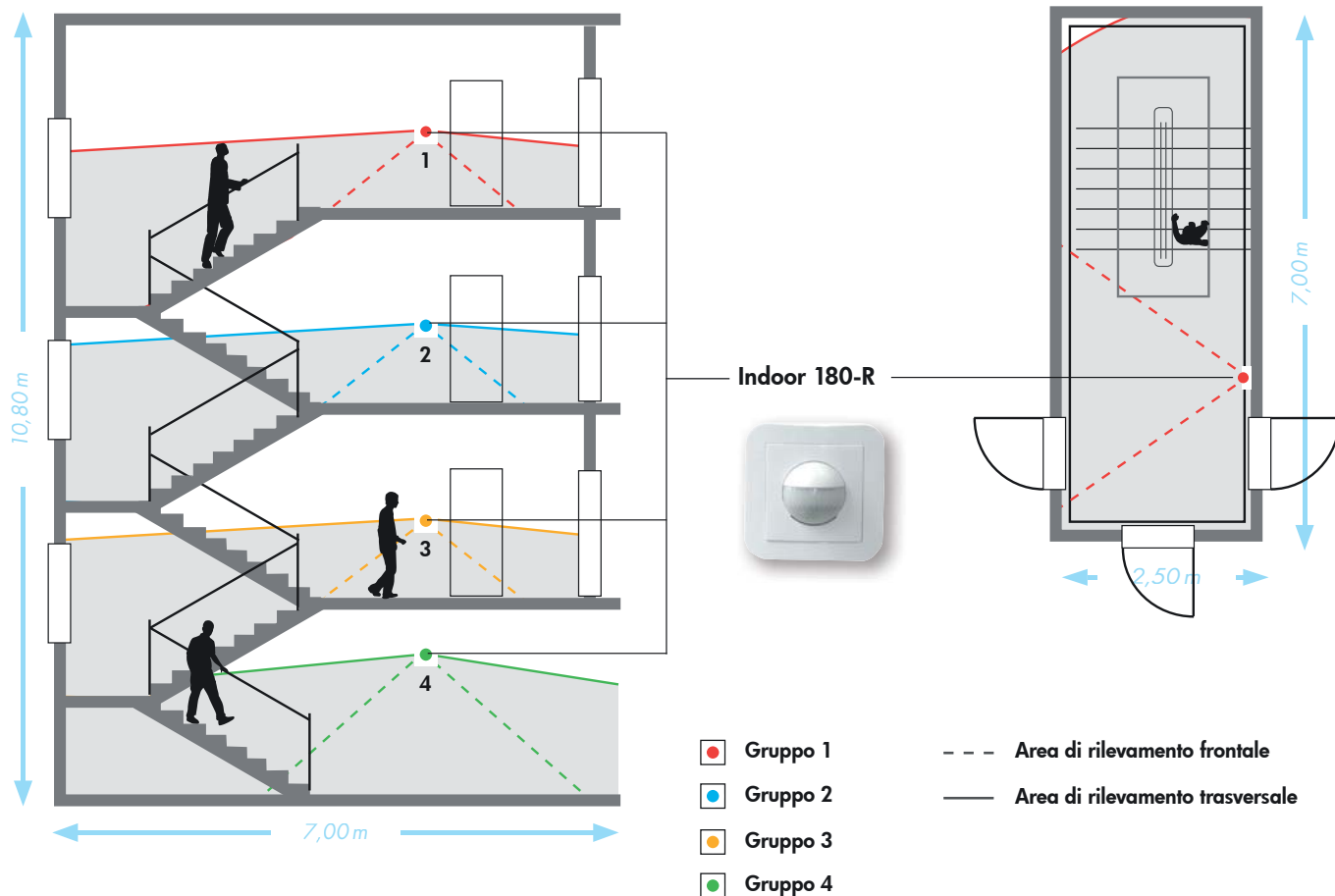
Esempio di progettazione n. 9:

Vano scale con rilevatori di movimento LUXOMAT® RC-plus next

Modello	Colore	Pagina	N. art.
PD2-M-2C-AP	bianco	57	92150
PD2-M-2C-DE	bianco	57	92165
PD2-M-2C-UP	bianco	57	92155
PD2-S-AP	bianco	90	92152
PD2-S-DE	bianco	90	92166
PD2-S-UP	bianco	90	92156

ESEMPIO DI PROGETTAZIONE 7: VANO SCALE CON INDOOR 180-R CON CABLAGGIO A 3 FILI

B.E.G.



■ Descrizione dell'utilizzo:

Nel vano scale di un condominio l'illuminazione deve essere azionata su ogni piano in maniera automatica con i rilevatori di movimento. I rilevatori di movimento devono avere la forma di interruttori a muro.

■ Dati dell'oggetto:

Tipologia: vano scale con 3 piani abitativi e un seminterrato privo di luce diurna
Dimensioni: L 7,00 x L 2,50m
Altezza del piano: 2,70 m (luce libera)

■ Illuminazione:

4 gruppi di luci divisi

■ Elenco dei prodotti:

4 pezzi LUXOMAT® Indoor 180-R

■ Impostazioni del dispositivo:

Ritardo di spegnimento: 5 min.
Valore di distribuzione della luminosità: Giorno/notte (simbolo "sole")

■ Azionamento del collegamento:

Modalità Standard (sui singoli piani, azionamento opzionale tramite interruttore con tasto apriporta)

■ Alternative:

Esempio di progettazione n. 5:

Vano scale con rilevatori di movimento LUXOMAT® PD3N

Esempio di progettazione n. 6:

Vano scale con rilevatori di presenza LUXOMAT® PD2

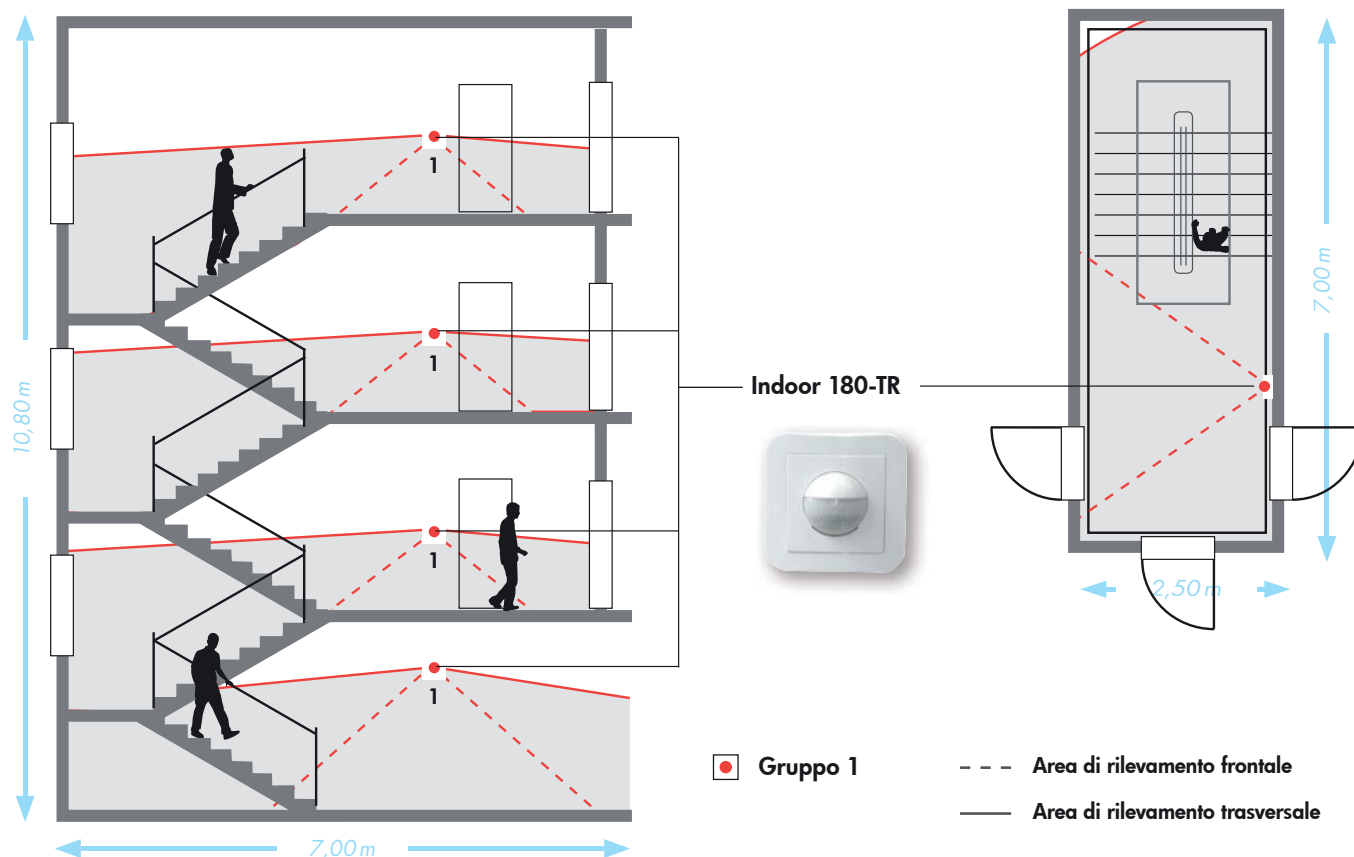
Esempio di progettazione n. 8:

Vano scale con rilevatori di movimento LUXOMAT® Indoor 180-TR con tecnologia a impulsi a due conduttori

Esempio di progettazione n. 9:

Vano scale con rilevatori di movimento LUXOMAT® RC-plus next

Modello	Colore	Pagina	N. art.
Inserito di sensore per Indoor 180-R	–	119	92665
Indoor 180-R, completamente montato	bianco puro, RAL9010	119	92623



■ Descrizione dell'utilizzo:

Nel vano scale di un condominio l'illuminazione deve essere azionata su ogni piano in maniera automatica con i rilevatori di movimento. I rilevatori di movimento devono avere la forma di interruttori a muro.

■ Dati dell'oggetto:

Tipologia: vano scale con 3 piani abitativi e un seminterrato privo di luce diurna
Dimensioni: L 7,00 x L 2,50m
Altezza del piano: 2,70 m (luce libera)

■ Illuminazione:

1 gruppo di luci con interruttore automatico per la luce delle scale

■ Elenco dei prodotti:

4 pezzi LUXOMAT® Indoor 180-TR

■ Impostazioni del dispositivo:

Ritardo di spegnimento: possibilmente simile al ritardo di spegnimento dell'interruttore automatico per la luce delle scale
Valore di distribuzione della luminosità: Giorno/notte (simbolo "sole")

■ Azionamento del collegamento:

Modalità in parallelo

■ Alternative:

Esempio di progettazione n. 5:

Vano scale con rilevatori di movimento LUXOMAT® PD3N

Esempio di progettazione n. 6:

Vano scale con rilevatori di presenza LUXOMAT® PD2

Esempio di progettazione n. 7:

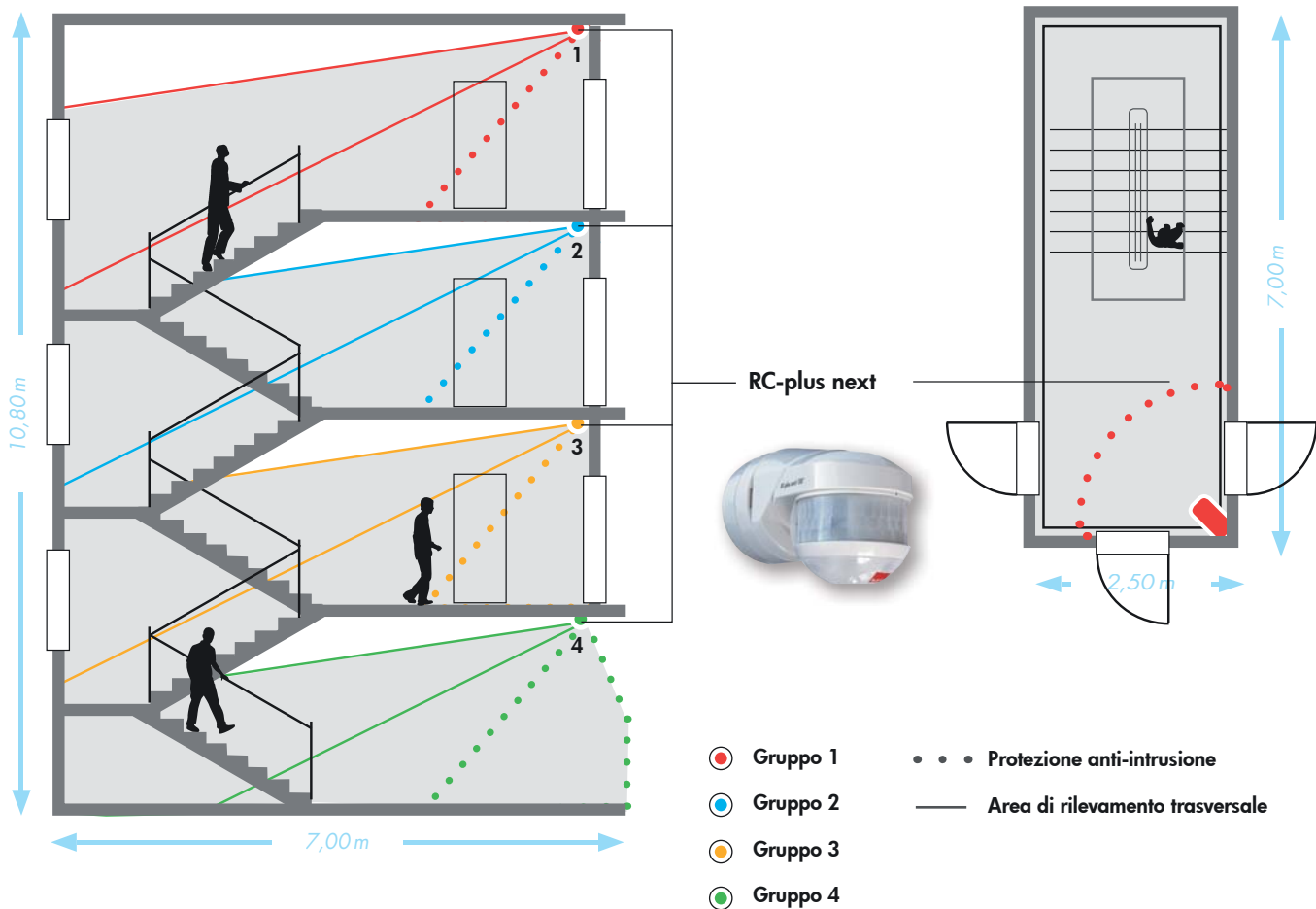
Con rilevatori di movimento LUXOMAT® Indoor 180-R

con tecnologia a tre conduttori

Esempio di progettazione n. 9:

Vano scale con rilevatori di movimento LUXOMAT® RC-plus next

Modello	Colore	Pagina	N. art.
Inserto di sensore per Indoor 180-TR	-	123	92668
Indoor 180-TR, completamente montato	bianco puro, RAL9010	123	92650



■ Descrizione dell'utilizzo:

Nel vano scale di un condominio l'illuminazione deve essere azionata su ogni piano in maniera automatica con i rilevatori di movimento. I rilevatori di movimento devono essere montati sul soffitto.

■ Dati dell'oggetto:

Tipologia: vano scale con 3 piani abitativi e un seminterrato privo di luce diurna
Dimensioni: L 7,20 x L 2,50m
Altezza del piano: 2,70 m (luce libera)

■ Illuminazione:

4 gruppi di luci divisi

■ Elenco dei prodotti:

4 pezzi LUXOMAT® RC-plus next 130

■ Impostazioni del dispositivo des RC-plus next:

Ritardo di spegnimento: 4 min.
Valore di distribuzione della luminosità: Giorno/notte (simbolo "sole")

■ Azionamento del collegamento:

Modalità Standard (sui singoli piani, azionamento opzionale tramite interruttore con tasto apriporta)

■ Alternative:

Esempio di progettazione n. 5:

Vano scale con rilevatori di movimento LUXOMAT® PD3N

Esempio di progettazione n. 6:

Vano scale con rilevatori di presenze LUXOMAT® PD2

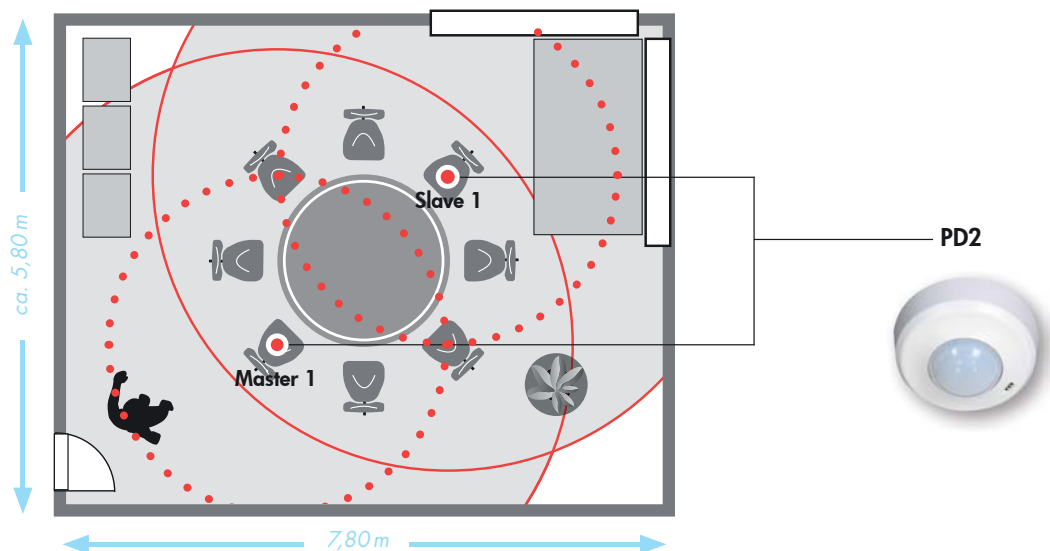
Esempio di progettazione n. 7:

Con rilevatori di movimento LUXOMAT® Indoor 180-R con tecnologia a tre conduttori

Esempio di progettazione n. 8:

Vano scale con rilevatori di movimento LUXOMAT® Indoor 180-TR a impulsi a due conduttori

Modello	Colore	Pagina	N. art.
RC-plus next 130	bianco	8	97001
RC-plus next 130	marrone	8	97011
RC-plus next 130	nero	8	97021



- Gruppo 1
- ● ● Area di rilevamento statica
- Area di rilevamento trasversale

■ Descrizione dell'utilizzo:

In una sala per riunioni l'illuminazione deve essere azionata dal rilevamento di presenze e a seconda del grado di luce diurna. Nonostante l'azionamento automatico, deve essere possibile influire manualmente, tramite un interruttore oppure un comando a distanza, sull'attuale stato di azionamento. I rilevatori di movimento devono essere montati sul soffitto.

■ Dati dell'oggetto:

Tipologia: sala per riunioni con luce diurna
Dimensioni: L 7,80 x L 5,80m
Altezza dei locali: 2,70 m (luce libera)

■ Illuminazione:

1 gruppo di luci con EVG

■ Elenco dei prodotti:

1 pezzi LUXOMAT® PD2-Slave
1 pezzi LUXOMAT® PD2-Master

■ Impostazioni del dispositivo:

Ritardo di spegnimento R1: min. 5 min.
Valore di distribuzione della luminosità R1: 300 Lux
Ritardo di spegnimento R2: optional

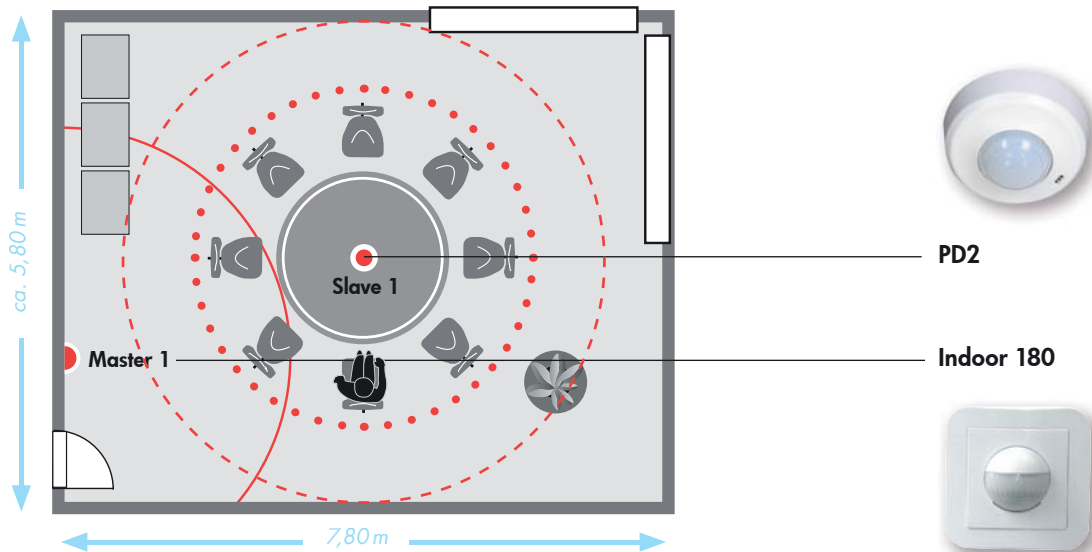
■ Azionamento del collegamento:

Azionamento Master/Slave con comando opzionale tramite interruttore.
Il dispositivo Master deve essere sempre montato nel luogo che presenta la minore quantità di luce diurna.

■ Alternative:

Esempio di progettazione n. 11: Sala per riunioni B
Esempio di progettazione n. 12: Sala per riunioni C

Modello	Colore	Pagina	N. art.
PD2-M-2C-AP	bianco	57	92150
PD2-M-2C-DE	bianco	57	92165
PD2-M-2C-UP	bianco	57	92155
PD2-S-AP	bianco	90	92152
PD2-S-DE	bianco	90	92166
PD2-S-UP	bianco	90	92156



- Gruppo 1
- ● ● Area di rilevamento statica
- - - Area di rilevamento frontale
- Area di rilevamento trasversale

■ Descrizione dell'utilizzo:

In una sala per riunioni l'illuminazione deve essere azionata dal rilevamento di presenze e a seconda del grado di luce diurna. Nonostante l'azionamento automatico, deve essere possibile influire manualmente, tramite un interruttore oppure un comando a distanza, sull'attuale stato di azionamento. I rilevatori di movimento devono essere montati a parete e a soffitto.

■ Dati dell'oggetto:

Tipologia: sala per riunioni con luce diurna
Dimensioni: L 7,80 x L 5,80m
Altezza dei locali: 2,70 m (luce libera)

■ Illuminazione:

1 gruppo di luci con EVG

■ Elenco dei prodotti:

1 pezzi LUXOMAT® PD2-Slave
1 pezzi LUXOMAT® Indoor 180-Master

■ Impostazioni del dispositivo Indoor 180-Master:

Ritardo di spegnimento R1: min. 5 min.
Valore di distribuzione della luminosità R1: 300 Lux
Ritardo di spegnimento R2: optional

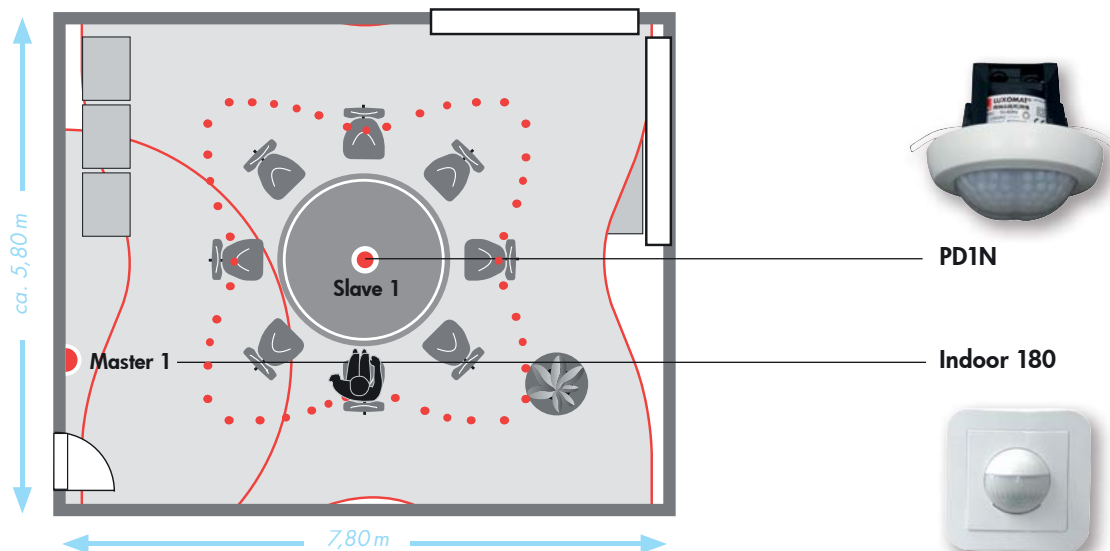
■ Azionamento del collegamento:

Azionamento Master/Slave con comando opzionale tramite interruttore.
Il dispositivo Master deve essere sempre montato nel luogo che presenta la minore quantità di luce diurna.

■ Alternative:

Esempio di progettazione n. 10: Sala per riunioni A
Esempio di progettazione n. 12: Sala per riunioni C

Modello	Colore	Pagina	N. art.
Inserito di sensore per Indoor 180-M-2C	-	125	92661
Indoor 180-M-2C, completamente montato	bianco puro, RAL9010	125	92136
PD2-S-AP	bianco	90	92152
PD2-S-DE	bianco	90	92166
PD2-S-UP	bianco	90	92156



- Gruppo 1
- ● ● Area di rilevamento statica
- Area di rilevamento trasversale

■ Descrizione dell'utilizzo:

In una sala per riunioni l'illuminazione deve essere azionata dal rilevamento di presenze e a seconda del grado di luce diurna. Nonostante l'azionamento automatico, deve essere possibile influire manualmente, tramite un interruttore oppure un comando a distanza, sull'attuale stato di azionamento. I rilevatori di movimento devono essere montati a parete e a soffitto.

■ Dati dell'oggetto:

Tipologia: sala per riunioni con luce diurna
Dimensioni: L 7,80 x L 5,80m
Altezza dei locali: 2,70 m (luce libera)

■ Illuminazione:

1 gruppo di luci con EVG

■ Elenco dei prodotti:

1 pezzi LUXOMAT® PD1N-Slave
1 pezzi LUXOMAT® Indoor 180-Master

■ Impostazioni del dispositivo Indoor 180-Master:

Ritardo di spegnimento R1: min. 5 min.
Valore di distribuzione della luminosità R1: 300 Lux
Ritardo di spegnimento R2: optional

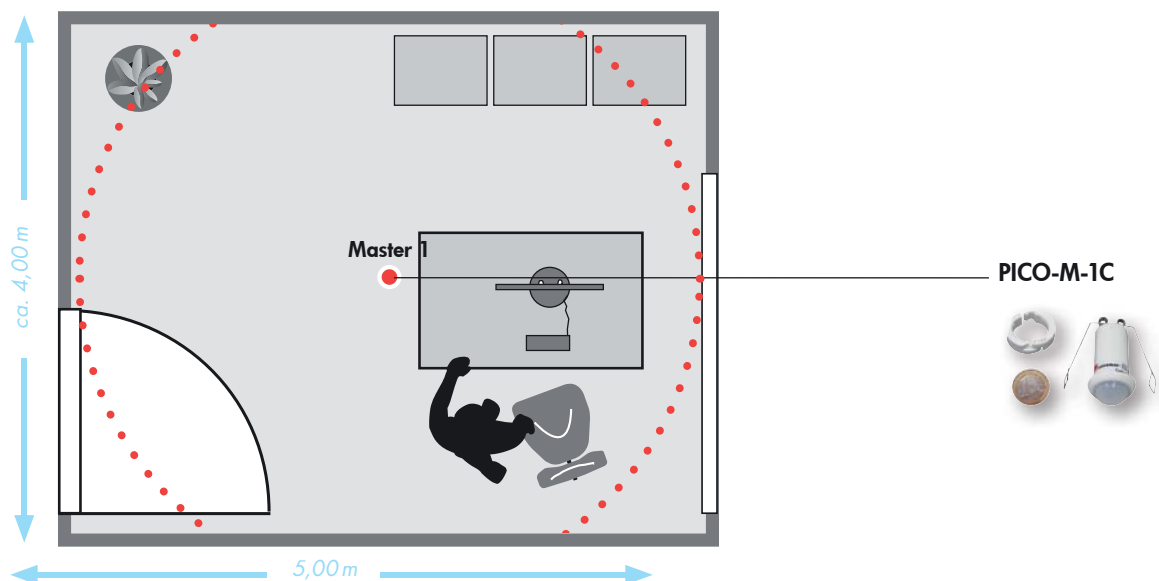
■ Azionamento del collegamento:

Azionamento Master/Slave con comando opzionale tramite interruttore.
Il dispositivo Master deve essere sempre montato nel luogo che presenta la minore quantità di luce diurna.

■ Alternative:

Esempio di progettazione n. 10: Sala per riunioni A
Esempio di progettazione n. 11: Sala per riunioni B

Modello	Colore	Pagina	N. art.
Insero di sensore per Indoor 180-M-2C	–	125	92661
Indoor 180-M-2C, completamente montato	bianco puro, RAL9010	125	92136
PD1N-S-AP	bianco	89	92878
PD1N-S-DE	bianco	89	92875
PD1N-S-UP	bianco	89	92872



● Gruppo 1 ● ● ● Area di rilevamento statica

■ **Descrizione dell'utilizzo:**

In un ufficio singolo l'illuminazione deve essere azionata dal rilevamento delle presenze e a seconda del grado di luce diurna. Nonostante l'azionamento automatico, deve essere possibile influire manualmente, tramite un interruttore oppure un comando a distanza, sull'attuale stato di azionamento. I rilevatori di movimento devono essere montati sul soffitto

■ **Dati dell'oggetto:**

Tipologia: ufficio singolo con luce diurna
Dimensioni: 4,00 x 5,00m

■ **Illuminazione:**

1 gruppo di luci con EVG

■ **Elenco dei prodotti:**

1 pezzi LUXOMAT® PICO-Master

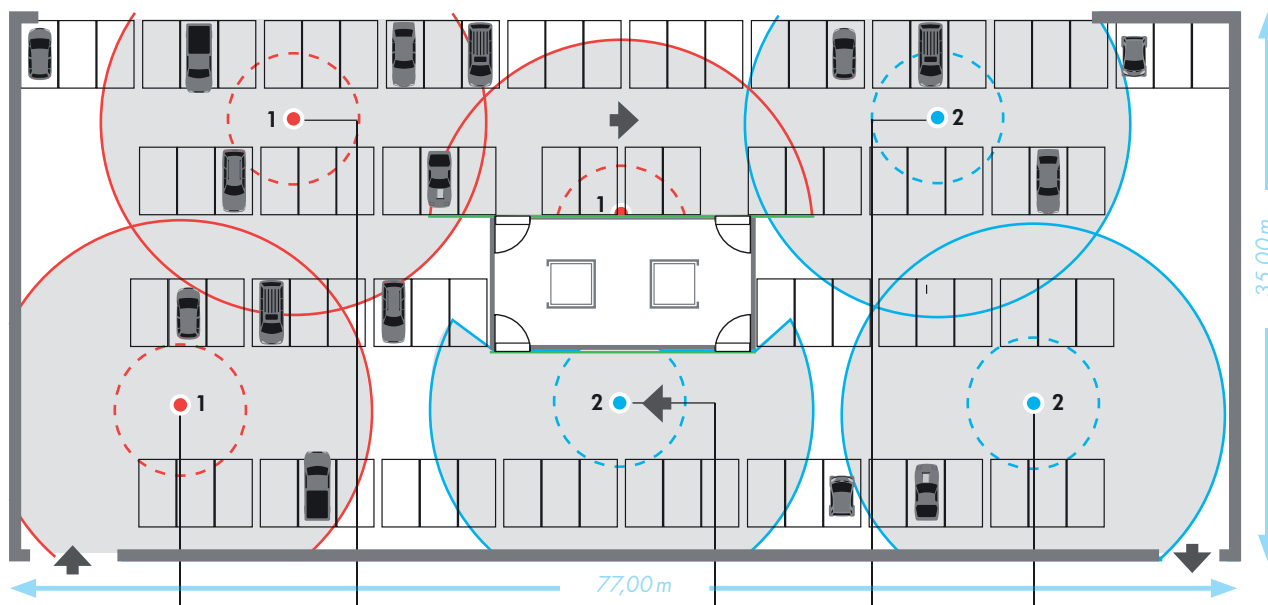
■ **Impostazioni del dispositivo:**

Ritardo di spegnimento R1: 10 min.
Valore di distribuzione della luminosità R1: 300 Lux o individuale tramite telecomando
Ritardo di spegnimento R2: optional

■ **Azionamento del collegamento:**

Modalità Master con azionamento opzionale tramite interruttore

Modello	Colore	Pagina	N. art.
PICO-M-1C-DE	bianco	54	92712



● Gruppo 1

- - - Area di rilevamento frontale

PD4N-1C

● Gruppo 2

— Area di rilevamento trasversale



■ Descrizione dell'utilizzo:

In un parcheggio sotterraneo deve essere garantita, con il minor numero possibile di rilevatori di movimento, la miglior sorveglianza possibile delle zone di entrata del parcheggio e delle zone principali di passaggio. Gli angoli morti in determinate zone parziali del parcheggio devono essere evitati adattando il ritardo di spegnimento. L'illuminazione deve essere suddivisa in due gruppi di luce separati (dalla parte dell'entrata e delle pareti). I rilevatori di movimento devono essere montati esclusivamente sul soffitto.

■ Dati dell'oggetto:

Tipologia: garage sotterraneo privo di luce diurna
Dimensioni: L 77,00 x L 35,00 m
Altezza dei locali: 3,00 m

■ Illuminazione:

2 gruppi di luce separati con EVG
Variante A) azionati direttamente tramite rilevatore di presenze
Variante B) azionati tramite una funzione di temporizzazione esterna

■ Elenco dei prodotti:

6 pezzi LUXOMAT® PD4N-1C

■ Impostazioni del dispositivo:

Variante A) Ritardo di spegnimento: 8 min., Valore di distribuzione della luminosità: Giorno/notte (simbolo "sole")
Variante B) Ritardo di spegnimento: a impulsi, Valore di distribuzione della luminosità: Giorno/notte (simbolo "sole")

■ Azionamento del collegamento:

Azionamento in parallelo per ogni gruppo di luci

■ Nota:

È necessario effettuare il montaggio dei rilevatori di movimento sempre lateralmente rispetto alla direzione di movimento delle persone o di passaggio dei veicoli. Se il montaggio avviene in direzione diretta, il raggio di azione risulta considerevolmente ridotto.

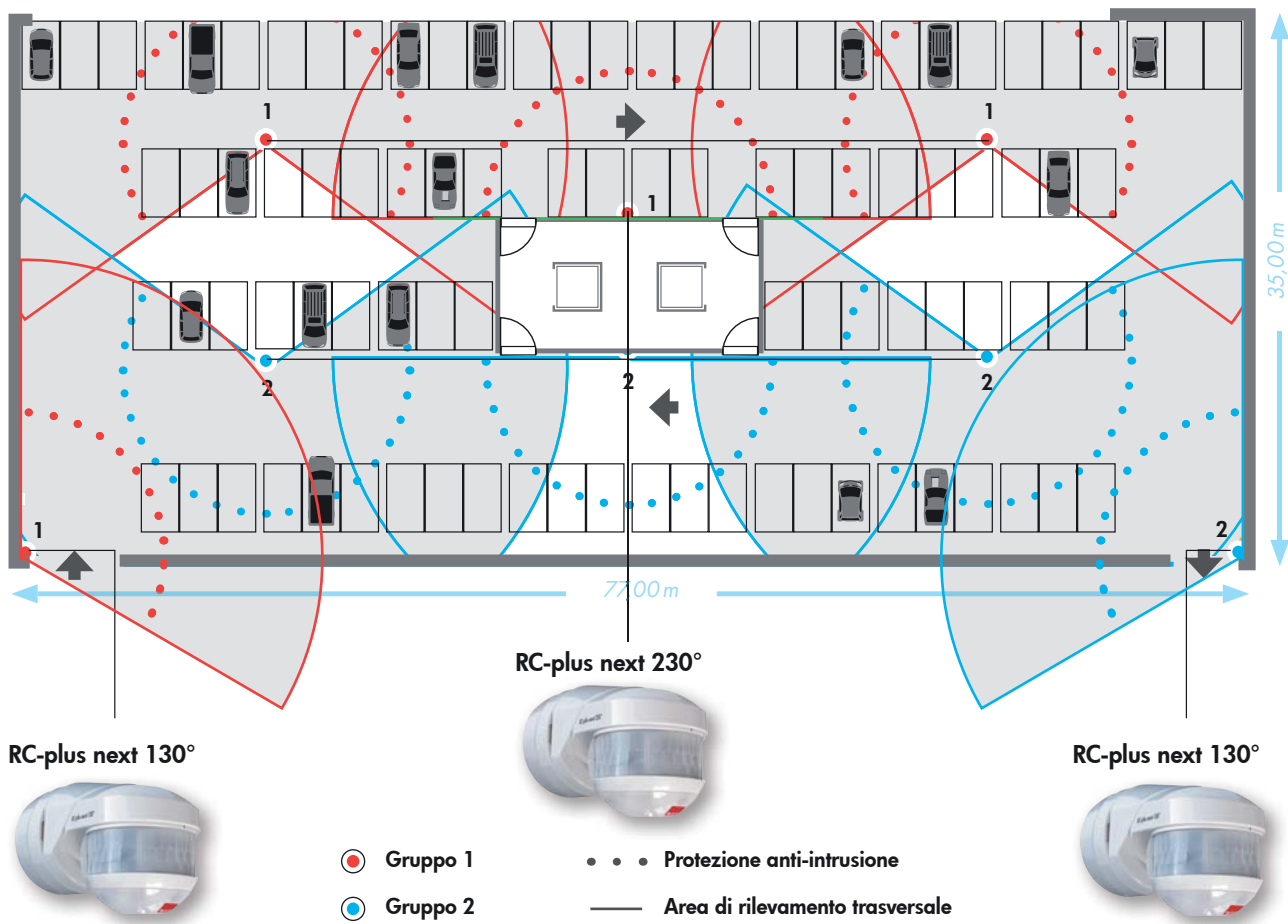
■ Alternative:

Esempio di progettazione n.15:
Parcheggio sotterraneo con rilevatore di movimento LUXOMAT® RC-plus next

Modello	Colore	Pagina	N. art.
PD4N-1C-AP	bianco	27	92144
PD4N-1C-DE	bianco	27	92149
PD4N-1C-UP	bianco	27	92151

ESEMPIO DI PROGETTAZIONE 15: PARCHEGGIO SOTTERRANEO CON RC-PLUS NEXT

B.E.G.



Descrizione dell'utilizzo:

In un parcheggio sotterraneo deve essere garantita, con il minor numero possibile di rilevatori di movimento, la miglior sorveglianza possibile delle zone di entrata del parcheggio e delle zone principali di passaggio. Gli angoli morti in determinate zone parziali del parcheggio devono essere evitati adattando il ritardo di spegnimento. L'illuminazione deve essere suddivisa in due gruppi di luce separati (dalla parte dell'entrata e delle pareti). I rilevatori di movimento devono essere montati a scelta a parete o a soffitto.

Dati dell'oggetto:

Tipologia: garage sotterraneo privo di luce diurna
Dimensioni: L 77,00 x L 35,00 m
Altezza dei locali: 3,00 m

Illuminazione:

2 gruppi di luce separati con EVG
Variante A) azionati direttamente tramite rilevatore di presenze
Variante B) azionati tramite una funzione di temporizzazione esterna

Elenco dei prodotti:

6 pezzi LUXOMAT® RC-plus next 230
2 pezzi LUXOMAT® RC-plus next 130

Impostazioni del dispositivo:

Variante A) Ritardo di spegnimento: 8 min., Valore di distribuzione della luminosità: Giorno/notte (simbolo "sole")
Variante B) Ritardo di spegnimento: a impulsi, Valore di distribuzione della luminosità: Giorno/notte (simbolo "sole")

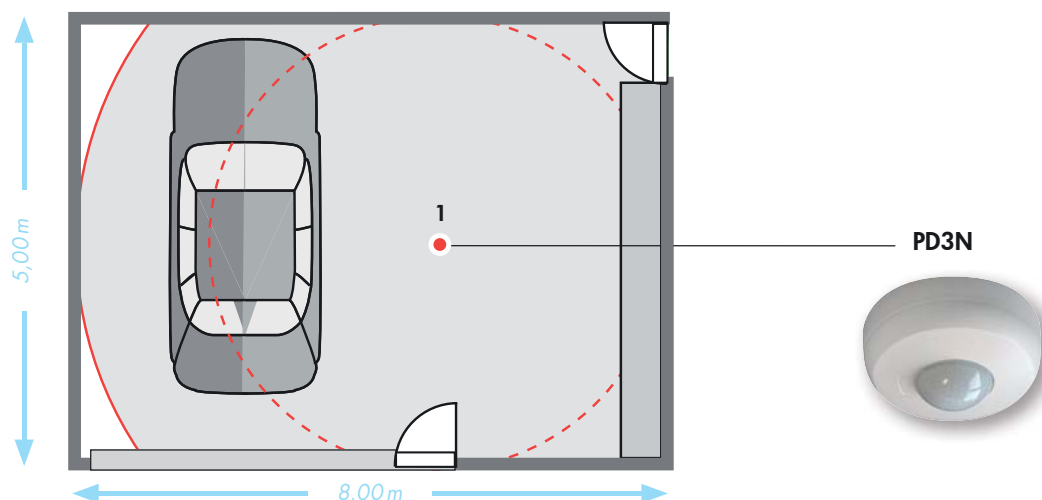
Azionamento del collegamento:

Azionamento in parallelo per ogni gruppo di luci

Nota:

È necessario effettuare il montaggio dei rilevatori di movimento sempre lateralmente rispetto alla direzione di movimento delle persone o di passaggio dei veicoli. Se il montaggio avviene in direzione diretta, il raggio di azione risulta considerevolmente ridotto.

Modello	Colore	Pagina	N. art.
RC-plus next 130	bianco	8	97001
RC-plus next 130	marrone	8	97011
RC-plus next 130	nero	8	97021
RC-plus next 230	bianco	9	97002
RC-plus next 230	marrone	9	97012
RC-plus next 230	nero	9	97022
RC-plus next 230	Edelstahl-Optik	9	97042



- Gruppo 1 - - - Area di rilevamento frontale
— Area di rilevamento trasversale

■ Descrizione dell'utilizzo:

In un garage privato l'illuminazione deve venir azionata automaticamente tramite i rilevatori di movimento. I rilevatori di movimento devono essere montati sul soffitto.

■ Dati dell'oggetto:

Tipologia: garage privato privo di luce diurna
 Dimensioni: L 5,00 x L 8,00 m
 Altezza dei locali: 2,10 m

■ Illuminazione:

1 gruppo di luci con EVG

■ Elenco dei prodotti:

1 pezzi LUXOMAT® PD3N-AP/DE/UP

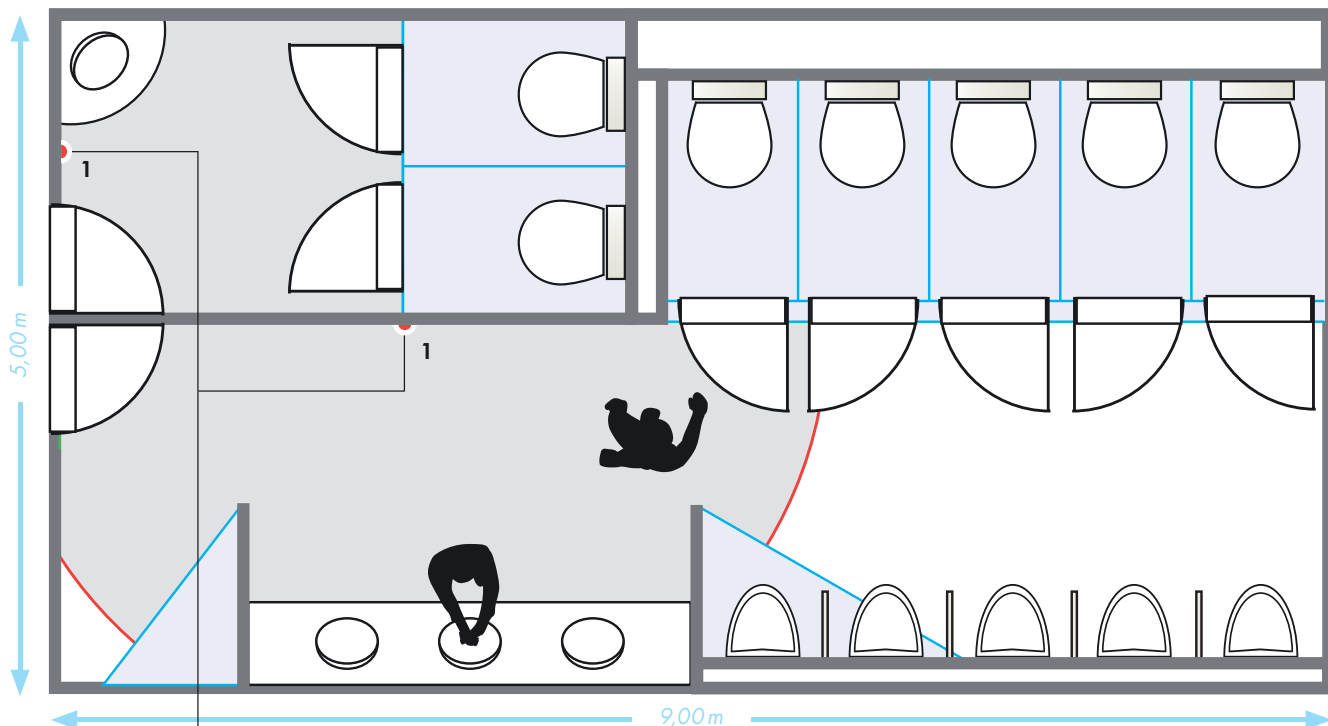
■ Impostazioni del dispositivo:

Ritardo di spegnimento: 4 min.
 Valore di distribuzione della luminosità: Giorno/notte (simbolo "sole")

■ Azionamento del collegamento:

Modalità Standard

Modello	Colore	Pagina	N. art.
PD3N-1C-AP	bianco	22	92190
PD3N-1C-DE	bianco	22	92196
PD3N-1C-UP	bianco	22	92186



Indoor 180-R

● Gruppo 1

— Area di rilevamento trasversale



Angoli morti raggiungibili grazie alla sensibilità acustica

■ **Descrizione dell'utilizzo:**

Toilette pubbliche con cabine WC chiuse, montaggio a parete del rilevatore di movimento/acustico. Vengono impiegati dei sensori di movimento e acustici tramite i quali anche gli angoli morti, ad esempio nelle cabine delle toilette, possono venir sorvegliati grazie alla funzionalità acustica.

■ **Nota:**

Coloro che si recano alla toilette dovrebbero essere avvertiti della sensibilità acustica, ad esempio con un avviso all'interno delle cabine.

■ **Dati dell'oggetto:**

Tipologia: toilette pubblica priva di luce diurna
Altezza dei locali: 2,70 m

■ **Illuminazione:**

1 gruppo di luci con EVG per ogni stanza

■ **Elenco dei prodotti:**

2 pezzi LUXOMAT® Indoor 180-R

■ **Impostazioni del dispositivo:**

Ritardo di spegnimento: 10 min.
Luminosità: Giorno/notte (simbolo "sole")
Sensibilità acustica: la sensibilità ottimale deve essere individuata durante il test

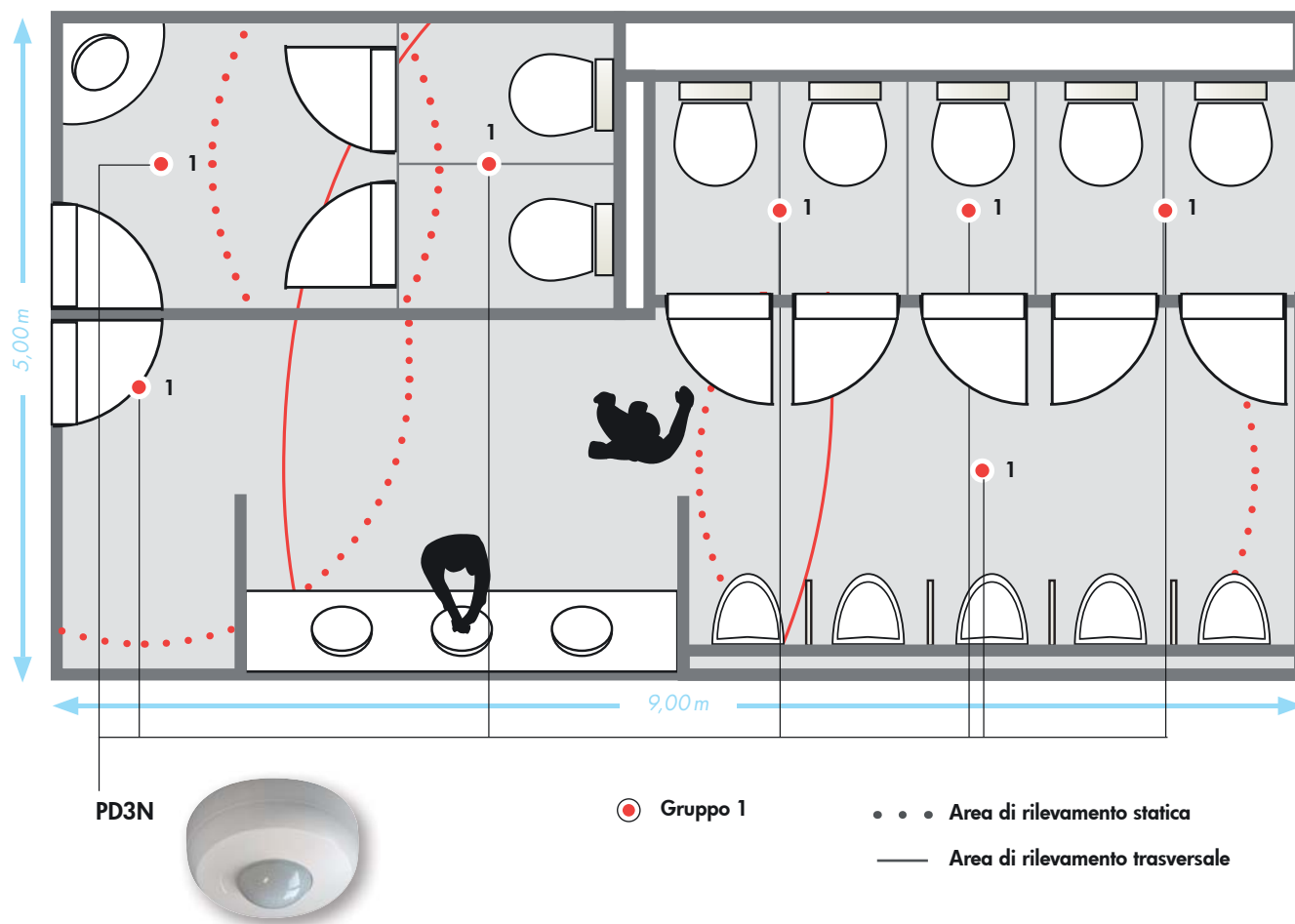
■ **Azionamento del collegamento:**

Modalità Standard con sensibilità acustica

■ **Alternative:**

Esempio di progettazione n.18: con LUXOMAT® PD3N o PD3N-Micro

Modello	Colore	Pagina	N. art.
Inserito di sensore per Indoor 180-R	-	119	92665
Indoor 180-R, completamente montato	bianco puro, RAL9010	119	92623



■ **Descrizione dell'utilizzo:**
Toilette pubbliche con cabine WC chiuse.
Montaggio del rilevatore di presenze sul soffitto.

■ **Dati dell'oggetto:**
Tipologia: toilette pubblica priva di luce diurna
Altezza dei locali: 2,70m

■ **Illuminazione:**
1 gruppo di luci con EVG per ogni stanza

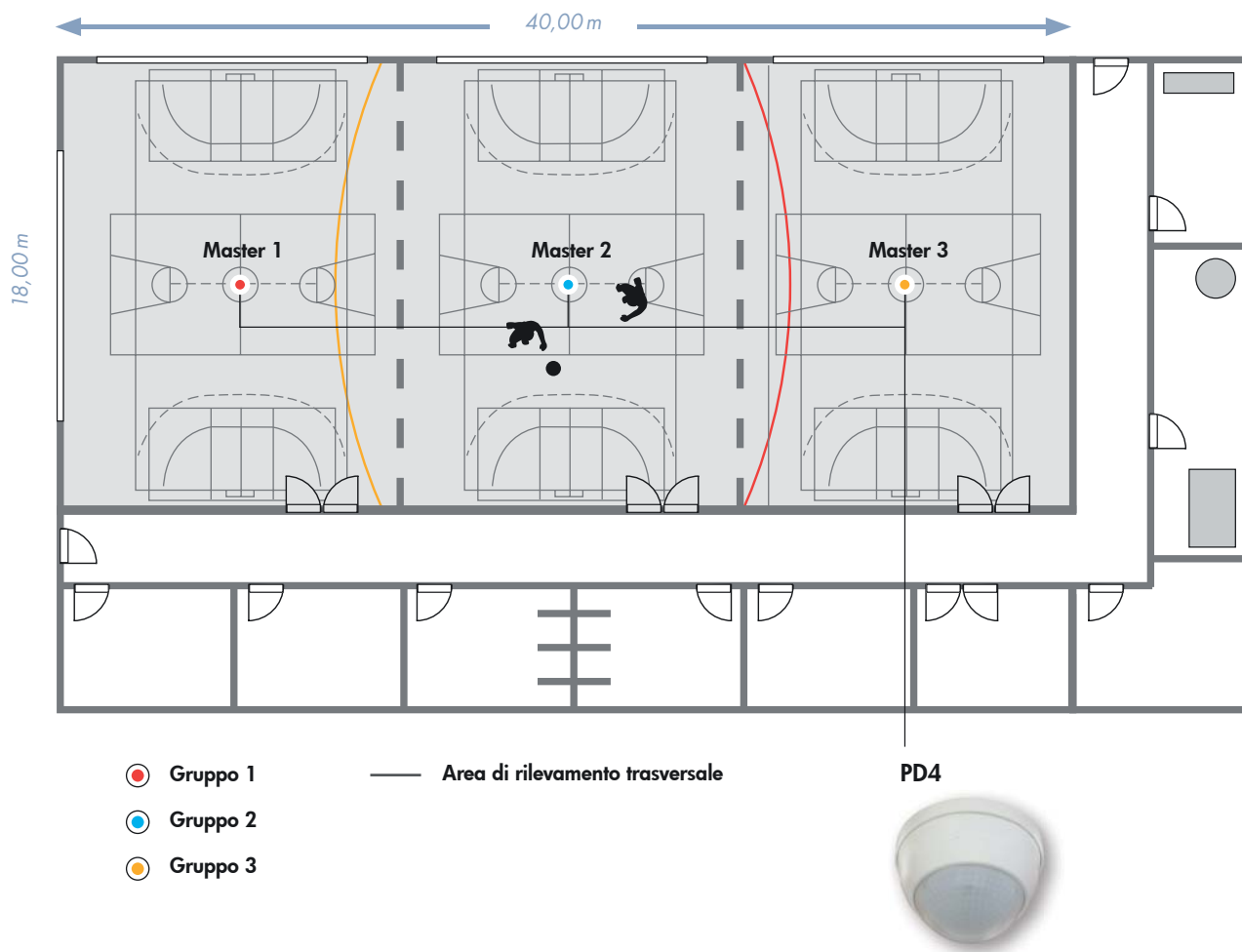
■ **Elenco dei prodotti:**
7 pezzi LUXOMAT® PD3N-AP/UP/DE oppure PD3N-Micro

■ **Impostazioni del dispositivo:**
Ritardo di spegnimento: 10 min.
Luminosità: Giorno/notte (simbolo "sole")

■ **Azionamento del collegamento:**
Modalità in parallelo per ogni stanza

■ **Alternative:**
Esempio di progettazione n.17: con LUXOMAT® Indoor 180-R

Modello	Colore	Pagina	N. art.
PD3N-1C-AP	bianco	22	92190
PD3N-1C-DE	bianco	22	92196
PD3N-1C-UP	bianco	22	92186
PD3N-1C-AP Micro	bianco	24	92219
PD3N-1C-DE Micro	bianco	24	92184



■ Descrizione dell'utilizzo:

In una palestra a tre campi deve venir realizzato l'azionamento dell'illuminazione con rilevatori di movimento. Nelle tre zone della palestra deve essere costituito rispettivamente un gruppo di luci da azionare singolarmente. Nonostante l'azionamento automatico, deve essere possibile influire manualmente, tramite un interruttore oppure un comando a distanza, sull'attuale stato di azionamento.

■ Dati dell'oggetto:

Tipologia: palestra con luce diurna
Dimensioni: L 40,00 x L 18,00m
Altezza dei locali: da 8,00 a 10,00 m (luce libera)

■ Illuminazione:

1 gruppo di luci con EVG per ogni zona della palestra

■ Elenco dei prodotti:

3 pezzi LUXOMAT® PD4-Master

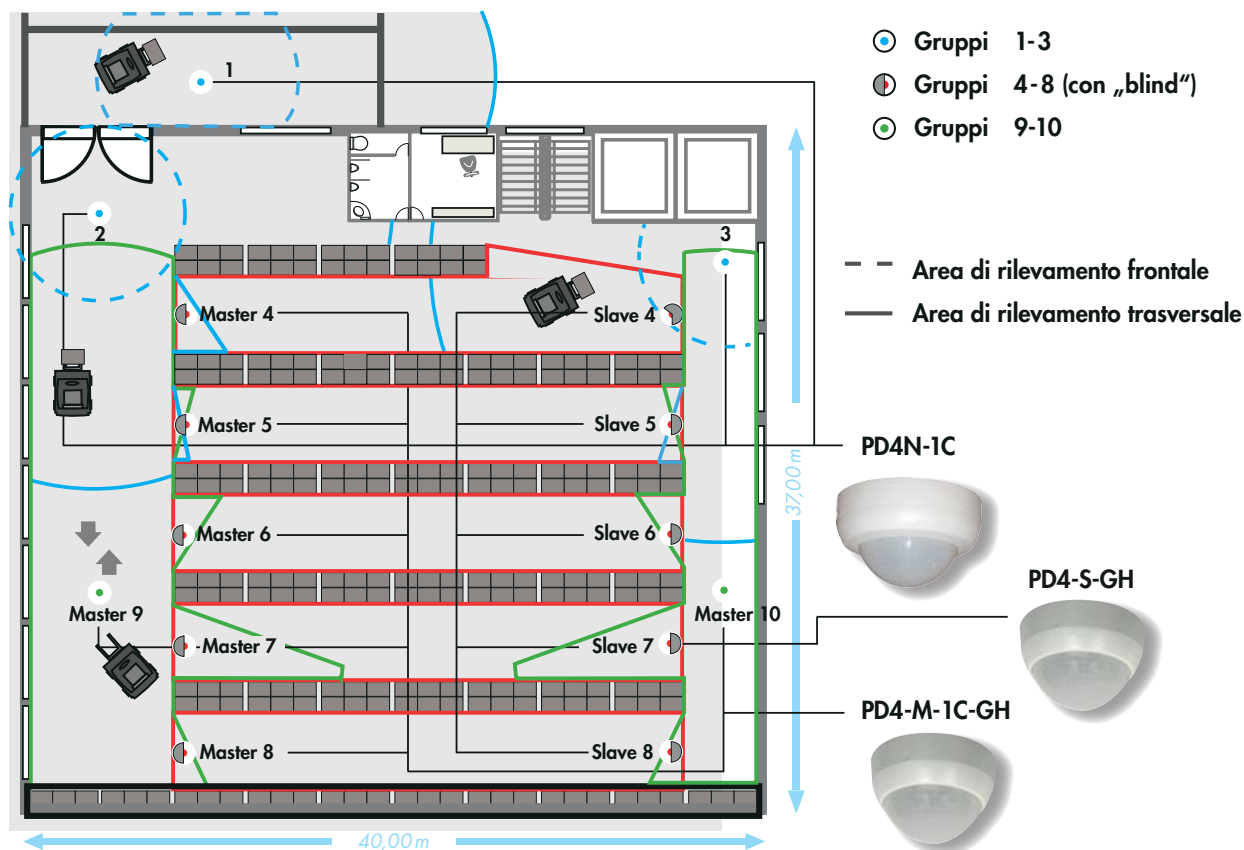
■ Impostazioni del dispositivo:

Ritardo di spegnimento R1: > 5 min.
Valore di distribuzione della luminosità: 500 Lux o individuale tramite telecomando
Ritardo di spegnimento R2: optional

■ Azionamento del collegamento:

Modalità Master per tutti i 3 gruppi di luci; possibilità di modalità Master/Slave.
Il dispositivo Master deve essere sempre montato nel luogo che presenta la minore quantità di luce diurna.

Modello	Colore	Pagina	N. art.
PD4-M-2C-AP	bianco	58	92140
PD4-M-2C-DE	bianco	58	92148
PD4-M-2C-UP	bianco	58	92255



■ Descrizione dell'utilizzo:

In un magazzino devono venir sorvegliate con i rilevatori di movimento diverse zone e la luce deve venir azionata automaticamente. Il magazzino viene suddiviso nelle seguenti zone: 5 corridoi (rosso), zona iniziale dei corridoi, zona finale dei corridoi (verde), entrata del magazzino, zona dell'ascensore, rampa (azzurro). Ogni zona deve essere sorvegliata e azionata singolarmente. I rilevatori di movimento devono essere montati sul soffitto.

■ Dati dell'oggetto:

Tipologia: magazzino a scaffalature alte con luce diurna
 Dimensioni: L 40,00 x L 37,00 m
 Altezza dei locali: 10,00 m

■ Illuminazione:

10 gruppi di luci con EVG

■ Elenco dei prodotti:

3 pezzi LUXOMAT® PD4N-1C-AP/DE/UP
 7 pezzi LUXOMAT® PD4-M-1C-GH-AP

■ Impostazioni del dispositivo:

Ritardo di spegnimento R1: > 5 min.
 Valore di distribuzione della luminosità: 500 Lux o individuale tramite telecomando
 Ritardo di spegnimento R2: optional

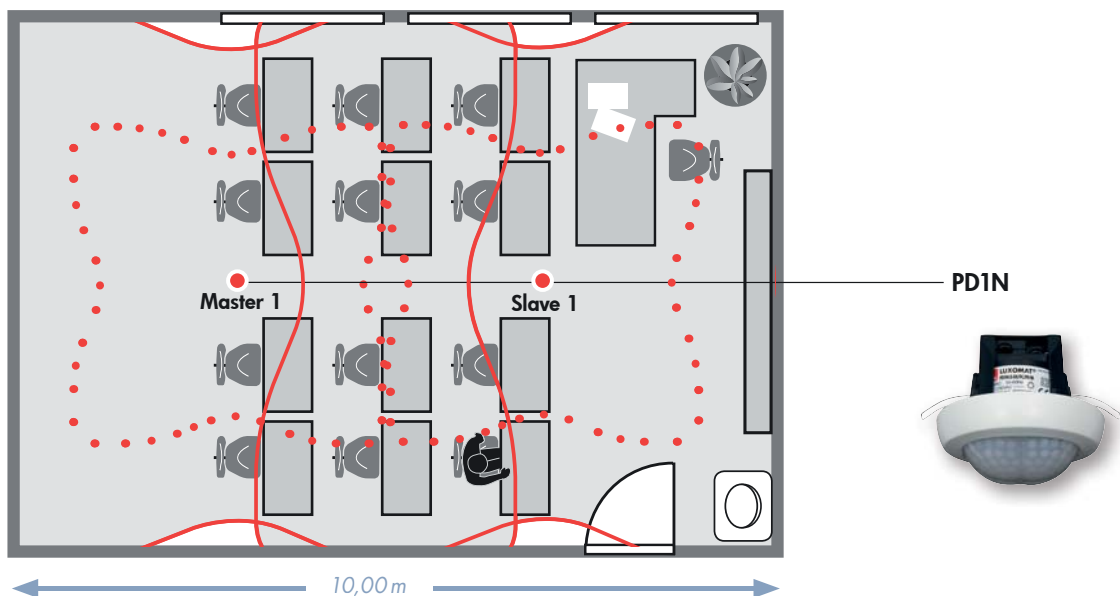
■ Azionamento del collegamento:

Modalità Master per tutti gruppi di luci

Modello	Colore	Pagina	N. art.
PD4N-1C-AP	bianco	27	92144
PD4N-1C-DE	bianco	27	92149
PD4N-1C-UP	bianco	27	92151
PD4-M-1C-GH-AP	bianco	48	92245
PD4-S-GH-AP	bianco	93	92265

ESEMPIO DI PROGETTAZIONE 21: AULA SCOLASTICA CON PD1N-MASTER-2C E SLAVE

B.E.G.



- Gruppo 1**
- • • Area di rilevamento statica
 - Area di rilevamento trasversale

■ Descrizione dell'utilizzo:

In un'aula scolastica l'illuminazione deve essere azionata dal rilevamento delle presenze e a seconda del grado di luce diurna. Nonostante l'azionamento automatico, deve essere possibile influire manualmente, tramite un interruttore oppure un comando a distanza, sull'attuale stato di azionamento. I rilevatori di presenze devono essere montati sul soffitto.

■ Dati dell'oggetto:

Tipologia: aula scolastica con luce diurna
Dimensioni: L 10,00 x L 6,00m
Altezza del piano: 2,70 m (luce libera)

■ Illuminazione:

1 gruppo di luci con EVG

■ Elenco dei prodotti:

1 pezzi LUXOMAT® PD1N-Slave
1 pezzi LUXOMAT® PD1N-Master

■ Impostazioni del dispositivo PD1N-Master:

Ritardo di spegnimento R1: min. 5 min.
Valore di distribuzione della luminosità R1: 300 Lux
Ritardo di spegnimento R2: optional

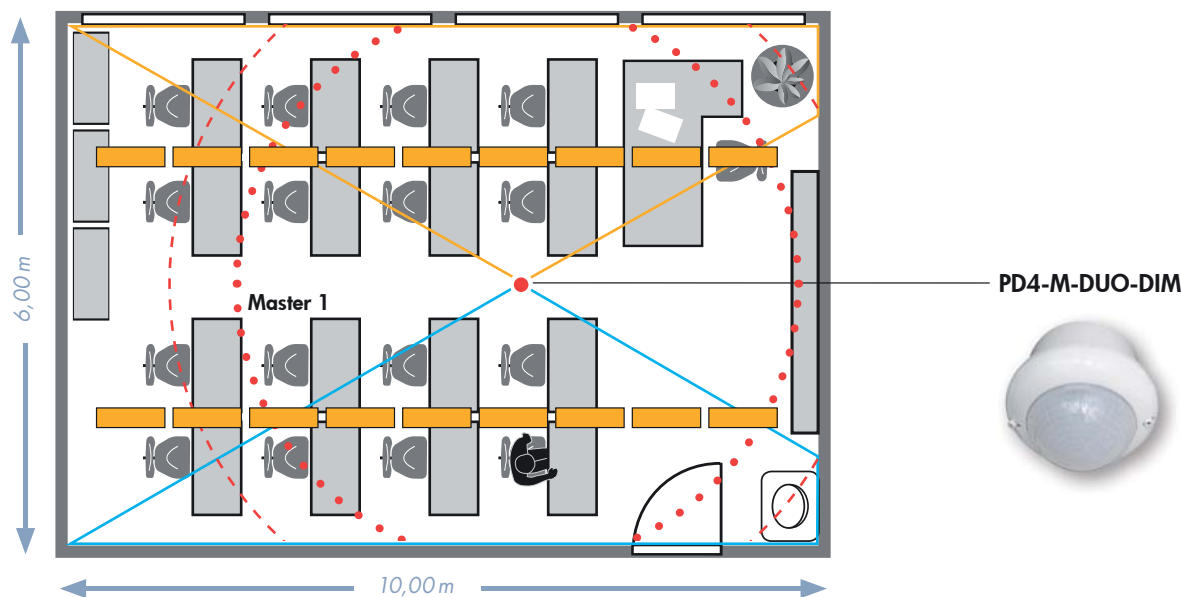
■ Azionamento del collegamento:

Azionamento Master/Slave con comando opzionale tramite interruttore.
Il dispositivo Master deve essere sempre montato nel luogo che presenta la minore quantità di luce diurna.

■ Nota:

Sarebbe possibile una sorveglianza ideale anche con un unico rilevatore di movimento PD4-DUO.

Modello	Colore	Pagina	N. art.
PD1N-M-2C-AP	bianco	56	92877
PD1N-M-2C-DE	bianco	56	92874
PD1N-M-2C-UP	bianco	56	92870
PD1N-S-AP	bianco	89	92878
PD1N-S-DE	bianco	89	92875
PD1N-S-UP	bianco	89	92872



- Gruppo 1-2
- Zona 1: fila luminosa vicina alla finestra
- Zona 2: fila luminosa lontana dalla finestra
- Area di rilevamento statica
- Area di rilevamento frontale

■ Descrizione dell'utilizzo:

In un'aula scolastica l'illuminazione deve essere azionata separatamente in una lampada a fila continua vicina alla finestra e in una posizionata in direzione opposta alla finestra, a seconda delle presenze e del grado di luce diurna. Nonostante l'azionamento automatico, deve essere possibile influire manualmente, tramite un interruttore oppure un comando a distanza, sull'attuale stato di azionamento. Il rilevatore di movimento deve essere montato sul soffitto.

■ Dati dell'oggetto:

Tipologia: aula scolastica con luce diurna
Dimensioni: L 10,00 x L 6,00m
Altezza dei locali: 2,70 m (luce libera)

■ Illuminazione:

2 gruppi di luci con EVG

■ Elenco dei prodotti:

1 pezzi LUXOMAT® PD4-DUO oppure
1 pezzi LUXOMAT® PD4-DUO-DIM

■ Impostazioni del dispositivo:

Ritardo di spegnimento R1: > 5 min.
Valore di distribuzione della luminosità R1: 300 Lux o individuale tramite telecomando
Ritardo di spegnimento R2: optional

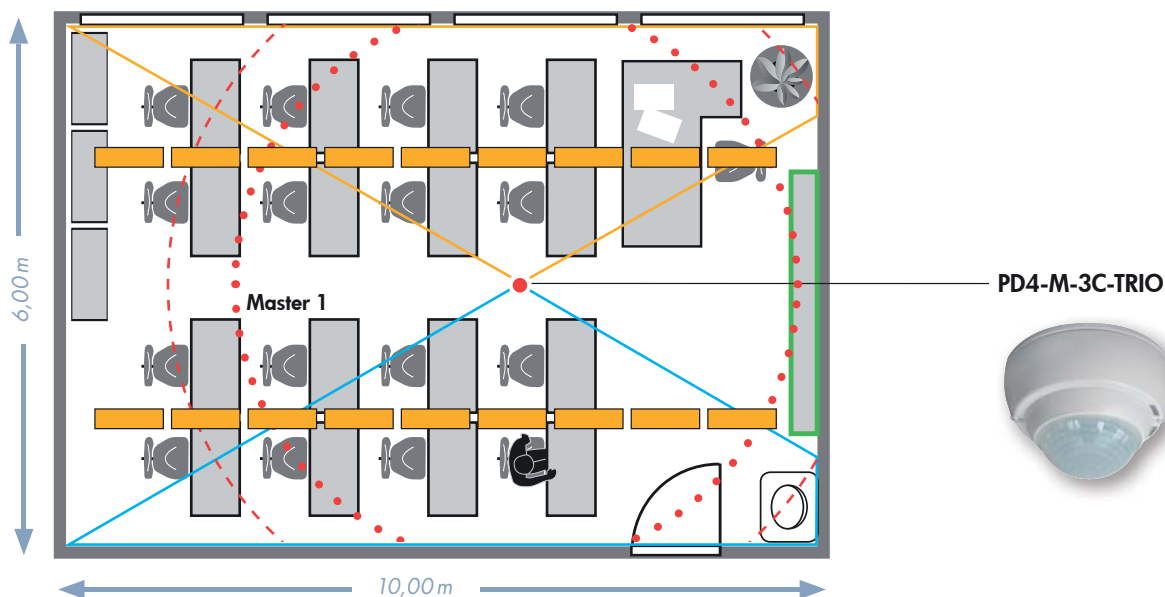
■ Azionamento del collegamento:

Modalità Standard

Modello	Colore	Pagina	N. art.
PD4-M-2C-DUO-AP	bianco	61	92158
PD4-M-2C-DUO-DE	bianco	61	92251
PD4-M-2C-DUO-UP	bianco	61	92252
PD4-M-DUO-DIM-AP	bianco	74	92271
PD4-M-DUO-DIM-DE	bianco	74	92272
PD4-M-DUO-DIM-UP	bianco	74	92273

ESEMPIO DI PROGETTAZIONE 23: AULA SCOLASTICA CON PD4-M-3C-TRIO O PD4-M-TRIO-DIM

B.E.G.



- Gruppi 1-3
- Zona 1: fila luminosa vicina alla finestra
- Zona 2: fila luminosa lontana dalla finestra
- Zona 3: comando dell'illuminazione della lavagna
- • • Area di rilevamento statica
- - - Area di rilevamento frontale

■ Descrizione dell'utilizzo:

In un'aula scolastica l'illuminazione deve essere azionata separatamente in una lampada a fila continua vicina alla finestra e in una posizionata in direzione opposta alla finestra, a seconda delle presenze e del grado di luce diurna. L'applicazione di un centralino di comando separato dovrebbe venire fatto. Nonostante l'azionamento automatico, deve essere possibile influire manualmente, tramite un interruttore oppure un comando a distanza, sull'attuale stato di azionamento. Il rilevatore di movimento deve essere montato sul soffitto.

■ Dati dell'oggetto:

Tipologia: aula scolastica con luce diurna
Dimensioni: L 10,00 x L 6,00m
Altezza dei locali: 2,70 m (luce libera)

■ Illuminazione:

2 gruppi di luci con EVG
Illuminazione della lavagna

■ Elenco dei prodotti:

1 pezzi LUXOMAT® PD4-TRIO oppure
1 pezzi LUXOMAT® PD4-TRIO-DIM

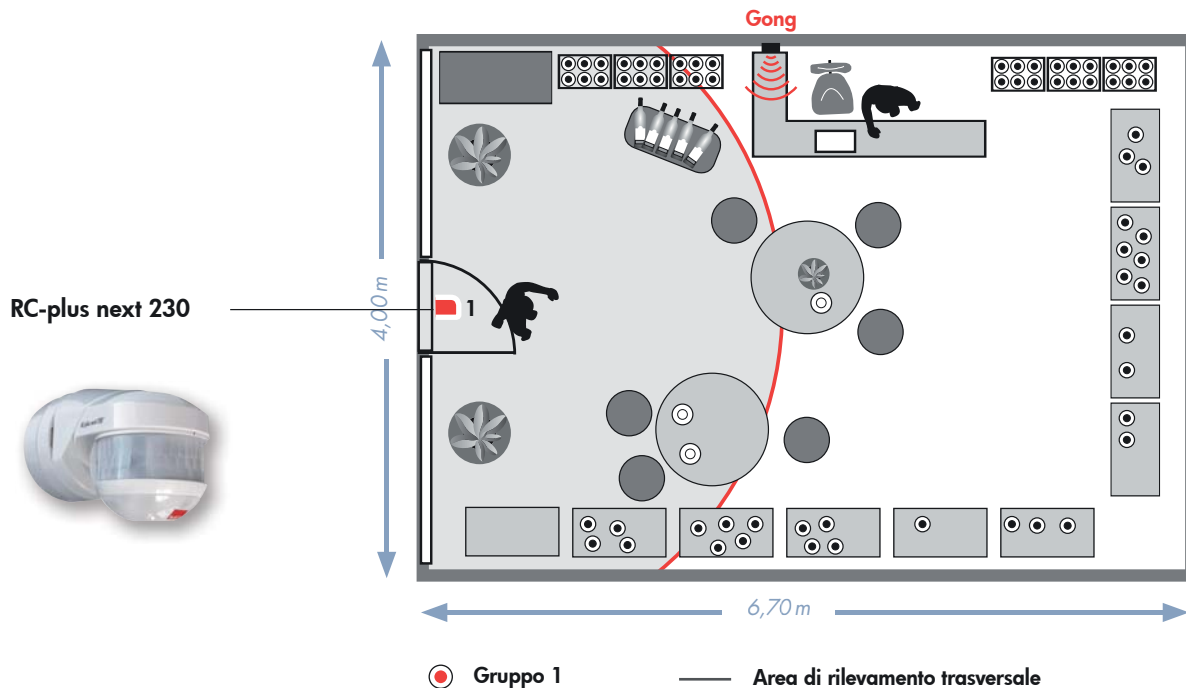
■ Impostazioni del dispositivo:

Ritardo di spegnimento R1: > 5 min.
Valore di distribuzione della luminosità R1: 300 Lux o individuale tramite telecomando
Ritardo di spegnimento R2: optional

■ Azionamento del collegamento:

Modalità Standard

Modello	Colore	Pagina	N. art.
PD4-M-3C-TRIO-DE	bianco	64	92745
PD4-M-3C-TRIO-AP	bianco	64	92740
PD4-M-TRIO-DIM-DE	bianco	75	92735
PD4-M-TRIO-DIM-AP	bianco	75	92730



■ **Descrizione dell'utilizzo:**

In un negozio deve essere segnalata la presenza di un cliente grazie a un segnale di gong. Il rilevatore di movimento deve essere applicato all'entrata.

■ **Dati dell'oggetto:**

Tipologia: locale commerciale con luce diurna
Altezza dei locali: 2,70 m

■ **Elenco dei prodotti:**

1 LUXOMAT® RC-plus next 230

■ **Illuminazione:**

In questo caso viene attivato soltanto il segnale di gong, senza luce.

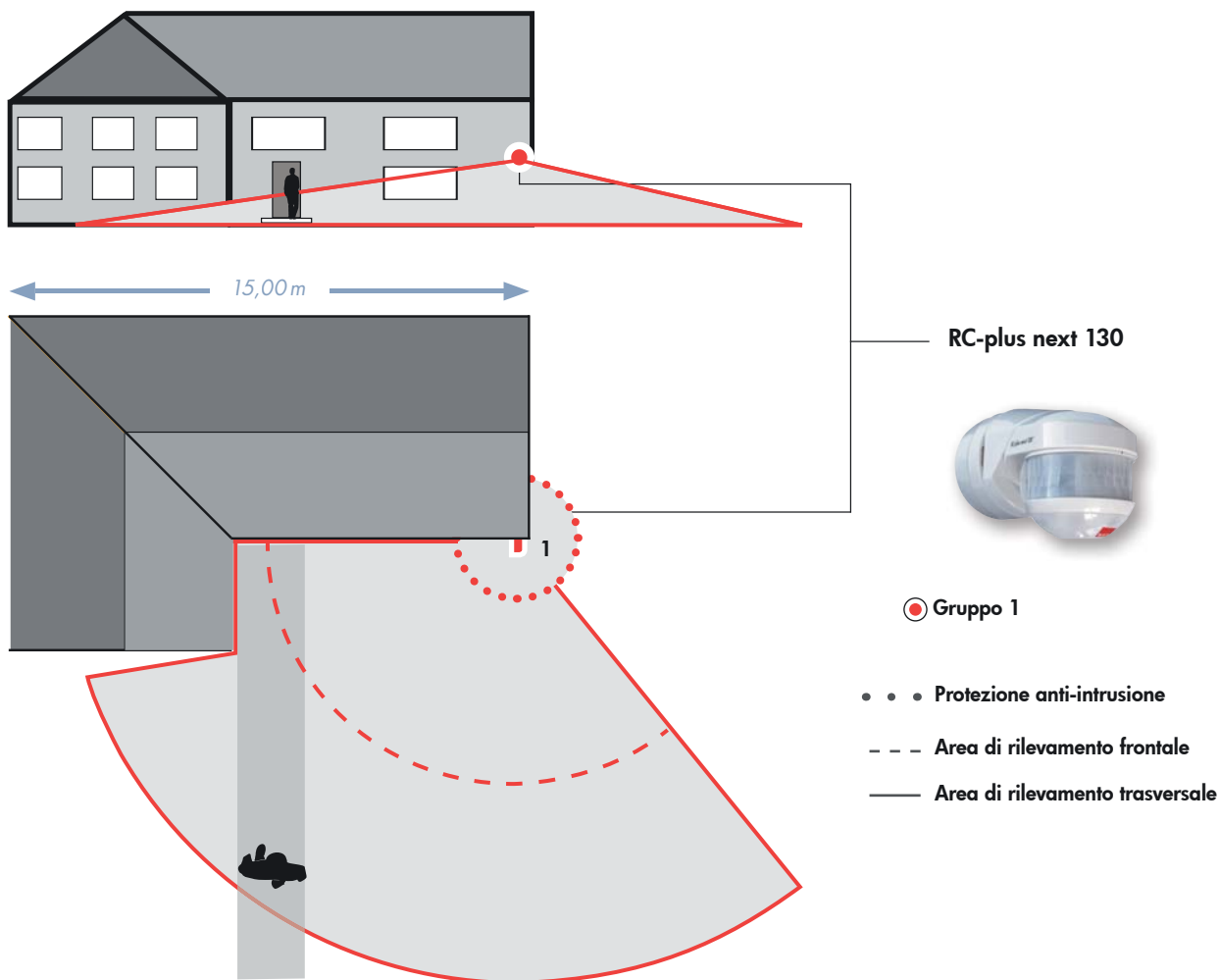
■ **Impostazioni del dispositivo:**

Modalità a impulsi
Luminosità: Giorno/notte (simbolo "sole")

■ **Azionamento del collegamento:**

Modalità Standard con segnale gong collegato

Modello	Colore	Pagina	N. art.
RC-plus next 230	bianco	9	97002
RC-plus next 230	marrone	9	97012
RC-plus next 230	nero	9	97022
RC-plus next 230	effetto acciaio	9	97042



■ **Descrizione dell'utilizzo:**

Ingresso di casa, montaggio a parete del rilevatore di movimento LUXOMAT® Bewegungsmelders.
Gli abitanti della casa si avvicinano sempre percorrendo lo stretto viottolo di ingresso e devono essere rilevati il prima possibile.

■ **Dati dell'oggetto:**

Tipologia: ingresso di casa con luce diurna
Altezza di montaggio: da 2,50 a 3,00 m

■ **Illuminazione:**

1 gruppo di luci

■ **Elenco dei prodotti:**

1 LUXOMAT® RC-plus next 130

■ **Impostazioni del dispositivo:**

Ritardo di spegnimento: 4 min.
Luminosità: crepuscolo avanzato (simbolo "luna scura")

■ **Azionamento del collegamento:**

Modalità Standard

■ **Nota:**

È necessario effettuare il montaggio dei rilevatori di movimento sempre lateralmente rispetto alla direzione di movimento delle persone o di passaggio dei veicoli.
Se il montaggio avviene in direzione diretta, il raggio di azione risulta considerevolmente ridotto.



Modello	Colore	Pagina	N. art.
RC-plus next 130	bianco	8	97001
RC-plus next 130	marrone	8	97011
RC-plus next 130	nero	8	97021

N. art.	Definizione	N. prod.	Pagina
10880	Filtro antidisturbo RC	06	18
10882	Mini-Filtro antidisturbo RC	06	18
32697	Lamelle di copertura RC-plus next	06	18
32698	Lamelle di copertura LC-plus 280	06	18
32699	Lamelle di copertura LC-Click-N	06	18
32702	Lamelle di copertura PD9	06	36
33207	Lamelle di copertura PD9-GH	06	36
33232	Lamelle di copertura LC-Mini	06	18
33233	Lamelle di copertura Indoor 180	06	117
35126	Lamelle di copertura Indoor 180	06	117
35127	Lamelle di copertura Indoor 180	06	117
36635	Lamelle di copertura PD2-DE	06	111
90162	IR-SMARTHOME	09	134
91001	LC-Click-N 140 bianco	13	14
91002	LC-Click-N 200 bianco	01	15
91008	LC-plus 280 bianco	01	13
91011	LC-Click-N 140 marrone	13	14
91012	LC-Click-N 200 marrone	01	15
91018	LC-plus 280 marrone	13	13
91021	LC-Click-N 140 nero	13	14
91022	LC-Click-N 200 nero	01	15
91028	LC-plus 280 nero	01	13
91048	LC-plus 280 effetto acciaio	13	13
91051	LC-Mini 120 bianco	13	16
91052	LC-Mini 180 bianco	13	17
91071	LC-Mini 120 nero	13	16
91072	LC-Mini 180 nero	13	17
92000	IR-RC	09	133
92018	Protezione antivandalismo per Indoor 180	06	117
92040	IR-PD4-SP	09	136
92066	RC-plus next 230 ZW bianco	25	12
92067	PD3N-UP-ZW	25	26
92071	PD3N-DE-ZW	25	26
92072	PD3N-AP-ZW	25	26
92090	IR-RC-Mini	09	133
92092	IR-PD-DUO	09	137
92093	IR-LC-Mini	09	134
92094	IR-PD-DALI	09	138
92095	IR-LC-plus	09	133
92097	IR-PD4-TRIO	09	138
92098	IR-PD-DIM-Mini	09	137
92100	IR-PD Supporto Parete	06	132
92102	IR-PD4-TRIO SWI	09	137
92104	IR-PD4-TRIO-DALI	09	139
92105	IR-PD3N	09	134
92112	IR-PD-DALI-Mini	09	138
92113	PD2N-LTMS-DE	13	100
92114	IR-PD-DIM-HKL	09	138
92115	IR-PD3N-2C	09	134
92116	IR-PD-DALI-1C	09	139
92119	PD2N-LTMS-RR-DE	13	101
92121	Attacco IP54 per PD1N-UP	06	56
92122	IR-PD-DALI-E	09	140
92123	IR-PD-KNX	09	140
92135	Indoor 180-S con placca	13	126
92136	Indoor 180-M-2C con placca	13	125
92139	Copertura per Indoor 180 (IP54) bianco puro, RAL 9010	06	115
92140	PD4-M-2C-AP	13	58
92141	Attacco AP per Indoor 180	06	119
92142	PD4-S-AP	13	91
92143	PD4-M-2C-K-DE	13	59

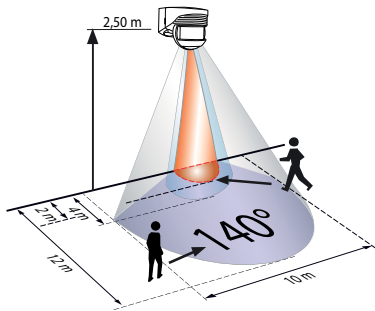
N. art.	Definizione	N. prod.	Pagina
92144	PD4N-1C-AP	13	27
92147	PD4-M-DIM-AP	13	67
92148	PD4-M-2C-DE	13	58
92149	PD4N-1C-DE	13	27
92150	PD2-M-2C-AP	13	57
92151	PD4N-1C-UP	13	27
92152	PD2-S-AP	13	90
92153	PD2-M-DIM-AP	13	66
92154	PD2-M-2C-11-48V-3A-AP	13	99
92155	PD2-M-2C-UP	13	57
92156	PD2-S-UP	13	90
92157	PD2-M-DIM-UP	13	66
92158	PD4-M-2C-DUO-AP	13	61
92159	IR-PD-Mini	09	135
92160	IR-PD	09	135
92161	Attacco IP54 per PD2- e PD4-AP	06	44
92163	PD4-S-UP	13	91
92164	PD2-M-2C-11-48V-3A-DE	13	99
92165	PD2-M-2C-DE	13	57
92166	PD2-S-DE	13	90
92167	PD2-M-DIM-DE	13	66
92184	PD3N-1C-DE Micro	13	24
92185	IR-LTMS	09	140
92186	PD3N-1C-UP	01	22
92188	PD3N-2C-UP	13	25
92190	PD3N-1C-AP	01	22
92196	PD3N-1C-DE	01	22
92198	PD3N-2C-DE	13	25
92199	Griglia di protezione BSK (Ø 200 x 100)	06	36
92200	IR-PDim	09	137
92201	IR-PD9	09	136
92215	IR-PD4-GH	09	136
92217	PD4-M-DIM-K-DE	13	68
92218	PD4-M-DIM-K-AP	13	68
92219	PD3N-1C-AP Micro	13	24
92238/ 92237/ 92235	Anello per PD9 (Ø 36 mm)	06	30
92245	PD4-M-1C-GH-AP	13	48
92247	PD4-M-DIM-DE	13	67
92248	PD4-M-DIM-UP	13	67
92251	PD4-M-2C-DUO-DE	13	61
92252	PD4-M-2C-DUO-UP	13	61
92254	PD4-S-DE	13	91
92255	PD4-M-2C-UP	13	58
92258	PD2-M-DALI/DSI-DE	13	76
92260	Lamelle di copertura PD2- e PD4 AP	06	111
92265	PD4-S-GH-AP	13	93
92270	PD4N-1C-K-AP	13	28
92271	PD4-M-DUO-DIM-AP	13	74
92272	PD4-M-DUO-DIM-DE	13	74
92273	PD4-M-DUO-DIM-UP	13	74
92274	PD4N-1C-K-DE	13	28
92275	PD4-M-DALI/DSI-DE	13	77
92276	PD4-M-DUO-DALI/DSI-DE	13	85
92279	PD4-M-DALI/DSI-AP	13	77
92280	PD2-M-DALI/DSI-AP	13	76
92300	PD2-LON-AP	13	110
92301	PD2-LON-DE	13	110
92305	PD2-M-2C-11-48V-RR-AP	13	99
92306	PD2-M-2C-11-48V-RR-DE	13	99
92310	PD5-M-DIM-Clip	13	69
92313	Lamelle di copertura PD4-DE / -UP	06	111

N. art.	Definizione	N. prod.	Pagina	N. art.	Definizione	N. prod.	Pagina
92315	PD5-M-1C-Clip	13	49	92698	PD2-M-DALI/DSI-HKL-DE	13	82
92316	PD5-S-Clip	13	94	92699	PD4-M-DALI/DSI-HKL-DE	13	84
92327/ 92346	Anello per PD9 (Ø 45 mm)	06	30	92700	PICO-S-DE	13	97
92328	PD4-M-DALI/DSI-K-DE	13	78	92709	PD4N-LTMS-RR-DE	13	102
92332	RC-LLW	09	139	92712	PICO-M-1C-DE	13	54
92346	Anello per PD9 (Ø 45 mm) effetto acciaio	06	30	92721	PD4-S-DAA4G-DE	24	88
92375	Attacco IP65 per PD4-AP versione IP20	06	45	92726	IR-RC-Adapter	09	140
92376	Attacco IP65 per PD4-AP versione IP54	06	46	92730	PD4-M-TRIO-DIM-AP	13	75
92386	Attacco IP54 per PD4-TRIO-AP	06	64	92735	PD4-M-TRIO-DIM-DE	13	75
92440	PD4-M-2C-K-AP	13	59	92740	PD4-M-3C-TRIO-AP	13	64
92441	Staffa per parete per PD4-AP	06	28	92743	PD4-M-DAA4G-AP	24	88
92442	PD4-S-K-AP	13	92	92745	PD4-M-3C-TRIO-DE	13	64
92443	PD4-M-2C-K-UP	13	59	92746	PD4-M-TRIO-K-3P-DE	13	63
92444	PD4-S-K-DE	13	92	92750	PD4-M-TRIO-DALI/DSI-AP	13	86
92445	PD4-S-K-UP	13	92	92751	PD4-M-TRIO-2DALI/DSI-1C-AP	13	87
92467	Griglia di protezione BSK (Ø 164 x 143)	06	111	92755	PD4-M-TRIO-DALI/DSI-DE	13	86
92475	IR-PD-2C	09	135	92756	PD4-M-TRIO-2DALI/DSI-1C-DE	13	87
92479	IR-PD-LD	09	136	92759	PD4-S-DAA4G-AP	24	88
92480	PD4-M-1C-K-PS-DE	13	47	92760	PD4-M-2C-DS-DE	13	62
92485	PD4-M-1C-K-PS-AP	13	47	92870	PD1N-M-2C-UP	13	56
92486	PD2-M-DALI/DSI-1C-DE	13	81	92872	PD1N-S-UP	13	89
92488	PD4-M-DALI/DSI-1C-DE	13	83	92874	PD1N-M-2C-DE	13	56
92507	PD4-M-DIM-HKL-3A-DE	13	72	92875	PD1N-S-DE	13	89
92520	IR-PD-1C	09	135	92876	PD1N-M-DIM-DE	13	65
92530	PD4-M-DALI/DSI-K-AP	13	78	92877	PD1N-M-2C-AP	13	56
92547	PD4-M-DIM-HKL-16A-DE	13	72	92878	PD1N-S-AP	13	89
92550	PD2-M-1C-AP	13	44	92880	PD2-KNX-AP bianco	18	103
92555	PD2-M-1C-UP	13	44	92881	PD2-KNX-DE bianco	18	103
92565	PD2-M-1C-DE	13	44	92882	PD2-KNX-UP bianco	18	103
92575	PD4-M-1C-UP	13	45	92883	PD4-KNX-AP bianco	18	104
92576	PD3N-1C-NO-PF-DE	01	23	92884	PD4-KNX-DE bianco	18	104
92580	PD4-M-1C-AP	13	45	92885	PD4-KNX-UP bianco	18	104
92583	PD11-M-1C-FLAT-DE	13	55	92886	PD4-KNX-K-AP bianco	18	105
92585	PD4-M-1C-DE	13	45	92887	PD4-KNX-K-DE bianco	18	105
92586	PD4-M-1C-K-DE	13	46	92888	PD4-KNX-K-UP bianco	18	105
92587	PD4-M-1C-K-AP	13	46	92889	PD4-KNX-GH-AP bianco	18	106
92591	PD4-M-DAA4G-DE	24	88	92890	PD9-KNX-DE bianco	18	107
92593	PD11-S-FLAT-DE	13	98	92891	PD9-KNX-GH-DE bianco	18	108
92616	Indoor 180-R-2D con placca	13	121	92892	Inserito di sensore per Indoor 180-KNX	18	127
92621	Indoor 180-R-11-48V-3A con placca	13	122	92893	PD11-KNX-FLAT-DE bianco	18	109
92622	Indoor 180-T con placca	13	120	92894	RC-plus next 230 KNX bianco	18	11
92623	Indoor 180-R con placca	13	119	92895	RC-plus next 230 KNX nero	18	11
92630	Copertura per Indoor 180 (IP20) bianco puro, RAL 9010	06	115	92900	PD9-M-1C-DE bianco	13	50
92631	Copertura per Indoor 180 (IP20) bianco traffico, RAL 9016	06	115	92902	PD9-1C-DE weiß	13	30
92632	Copertura per Indoor 180 (IP20) bianco crema, RAL 1013	06	115	92905	PD9-S-DE bianco	13	95
92633	Copertura per Indoor 180 (IP20) effetto acciaio, RAL 9006	06	115	92910	PD9-M-DIM-DE bianco	13	70
92634	Copertura per Indoor 180 (IP20) antracite, RAL 7021	06	115	92912	PD9-M-1C-SDB-IP65-DE bianco	13	52
92649	IR-RC-LD	09	133	92913	PD9-M-1C-SDB-IP65-DE effetto acciaio	13	52
92650	Indoor 180-TR con placca	13	123	92917	PD9-DIGI-DE	13	29
92652	IR-PD-DALI-LD	09	139	92920	PD9-M-DALI/DSI-DE	13	79
92655	SCT1	36	124	92923	PD9-M-1C-GH-DE bianco	13	51
92660	Indoor 180-S senza placca	13	126	92924	PD9-M-DIM-GH-DE bianco	13	71
92661	Indoor 180-M-2C senza placca	13	125	92928	PD9-S-GH-DE bianco	13	96
92663	Indoor 180-LON senza placca	13	128	92931	PD9-M-1C-SDB-IP65-GH-DE bianco	13	53
92664	Indoor 180-T senza placca	13	120	92932	PD9-M-1C-SDB-IP65-GH-DE effetto acciaio	13	53
92665	Indoor 180-R senza placca	13	119	92934	PD9-1C-GH-DE bianco	13	31
92666	Indoor 180-R-11-48V-3A senza placca	13	122	92938	PD9-M-DALI/DSI-GH-DE	13	80
92667	Indoor 180-R-11-48V-RR senza placca	13	122	92973	PD9-M-DIM+HKL-DE	13	73
92668	Indoor 180-TR senza placca	13	123	92976	PD9-M-1C+HKL-DE	13	60
				92985	PD9-1C-12-48V-DE	13	32
				94325	Indoor 140-L senza placca	13	118
				94340	Placca copertura IP20 bianco traffico, RAL 9016	06	114

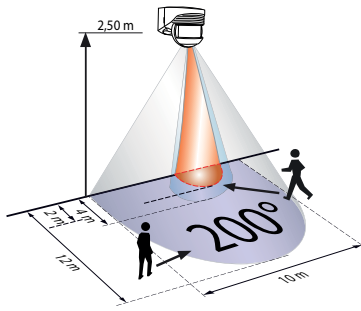
N. art.	Definizione	N. prod.	Pagina
94341	Placca copertura IP20 antracite, RAL 7021	06	114
94342	Placca copertura IP20 bianco puro, lucido, RAL 9010	06	114
94343	Placca copertura IP20 bianco puro, opaco, RAL 9010	06	114
94344	Placca copertura IP20 bianco crema, lucido, RAL 1013	06	114
94401	HF-MD1	27	33
94402	HF-MD2-AP	27	34
94417	HF-MD1 ESL	27	33
94431	HF-H-MD1 Standard	27	35
97001	RC-plus next 130 bianco	01	8
97002	RC-plus next 230 bianco	01	9
97003	RC-plus next 280 bianco	01	10
97004/ 97014/ 97024/ 97043	Attacco angolare per RC -plus next	06	9
97005	Supporto Angolo interno RC-plus next bianco	06	10
97011	RC-plus next 130 marrone	01	8
97012	RC-plus next 230 marrone	01	9
97013	RC-plus next 280 marrone	01	10
97021	RC-plus next 130 nero	01	8
97022	RC-plus next 230 nero	01	9
97023	RC-plus next 280 nero	01	10
97042	RC-plus next 230 effetto acciaio	01	9

LA SCELTA DEL RIVELATORE APPROPRIATO		AZIONAMENTO		DIMMERAGGIO 1-10VDC		COLLEGAMENTO CON DALI/DSI		COLLEGAMENTO CON KNX		SLAVES		
		DESCRIZIONE	N. ART.	DESCRIZIONE	N. ART.	DESCRIZIONE	N. ART.	DESCRIZIONE	N. ART.	DESCRIZIONE	N. ART.	
Uffici ≤ 13 m ²		DE	PD2-M-1C	92565	PD2-M-DIM	92167	PD2-M-DALI/DSI 92258 PD2-M-DALI/DSI-1C 92486 PD2-M-DALI/DSI-HVAC 92698	92258	PD2-KNX	92881	PD2-S	92166
		AP	PD2-M-1C	92550	PD2-M-DIM	92153	PD2-M-DALI/DSI	92280	PD2-KNX	92880	PD2-S	92152
		DE	PD9-M-1C-HVAC	92976	PD9-M-DIM-HVAC	92973	PD9-M-DALI/DSI	92920			PD9-S	92905
		DE	PD11-M-1C	92583					PD11-KNX-FLAT	92893	PD11-S	92593
		DE	PICO-M-1C	92712							PICO-S	92700
Open space, Sale riunioni		DE	PD4-M-2C	92148	PD4-M-DIM	92247	PD4-M-DALI/DSI 92275 PD4-M-DALI/DSI-1C 92488 PD4-M-DALI/DSI-HVAC 92699	92275	PD4-KNX	92884	PD4-S	92254
		AP	PD4-M-2C	92140	PD4-M-DIM	92147	PD4-M-DALI/DSI	92279	PD4-KNX	92883	PD4-S	92142
Antiporta, Corridoi		DE	PD4-M-2C-K	92143	PD4-M-DIM-K	92217	PD4-M-DALI/DSI-K	92328	PD4-KNX-K	92887	PD4-S-K	92444
		AP	PD4-M-2C-K	92440	PD4-M-DIM-K	92218			PD4-KNX-K	92886	PD4-S-K	92442
		UP	Indoor 140-L	94325					Indoor 180-KNX	92892		
Ingressi		DE	PD4-M-2C	92148	PD4-M-DIM	92247	PD4-M-DALI/DSI	92275	PD4-KNX	92884	PD4-S	92254
		AP	PD4-M-2C	92140	PD4-M-DIM	92147	PD4-M-DALI/DSI	92279	PD4-KNX	92883	PD4-S	92142
Garage sotterraneo		AP	PD4-M-2C	92140	PD4-M-DIM	92147	PD4-M-DALI/DSI	92279	PD4-KNX	92883	PD4-S	92142
Ufficio singolo		DE	PD1N-M-2C	92874	PD1N-M-DIM	92876	PD4-M-DALI/DSI	92275	PD4-KNX	92884	PD1N-S	92875
		AP	PD1N-M-2C	92877	PD1N-M-DIM	92879	PD4-M-DALI/DSI	92279	PD4-KNX	92883	PD1N-S	92878
Bagni		DE	PD9-M-1C-SDB-IP65	92912						PD9-S-SDB	92915	
Aula		Integrazione per 2 aree d'illuminazione		PD4-M-2C-DUO	92251	PD4-M-DUO-DIM	92272	PD4-M-DUO-DALI/DSI	92276		PD4-S	92142
		Integrazione per 3 aree d'illuminazione		PD4-M-3C-TRIO	92745	PD4-M-TRIO-DIM	92735	PD4-M-TRIO-DALI/DSI 92755 PD4-M-TRIO-2DALI/DSI-1C 92756	92755		PD4-S	92142
		AP					PD4-M-TRIO-2DALI/DSI-1C	92751				
Magazzino a scaffalature verticali		DE					PD9-M-DALI/DSI-GH	92938				
		AP	PD4-M-1C-GH	92245					PD4-KNX-GH	92889		
Luci scale		Ristrutturazione Interruttore / Temporizzatore		Indoor 180-TR/SCT1	92650 92655							
		UP	Indoor 180-R	92623					Indoor 180-KNX	92892		
		Montaggio a parete	LC-plus 280	91008								
Toilette, Anticamere, Locali tecniche		DE	PD3N-1C	92196								
		AP	PD3N-1C	92190								
		DE	PD9-1C	92902								
2 fili, Relè		UP	Indoor 180-R-2D	92616								
Ingresso di abitazione, Area max. 20 m		Raggio 130° + 360°	RC-plus next 130	97001								
		Raggio 230° + 360°	RC-plus next 230	97002					RC-plus next 230 KNX	92894		
		Raggio 280° + 360°	RC-plus next 280	97003					RC-plus next 230 KNX	92895		
Ingresso di abitazione, Area max. 16 m		Raggio 280° + 360°	LC-plus 280	91008								
Ingresso di abitazione, max. 12 m		Raggio 140° + 180°	LC-Click-N 140	91001								
		Raggio 200° + 180°	LC-Click-N 200	91002								

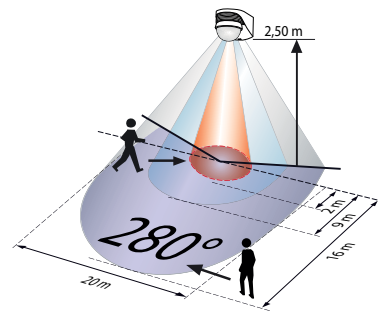
LC-Click-N 140



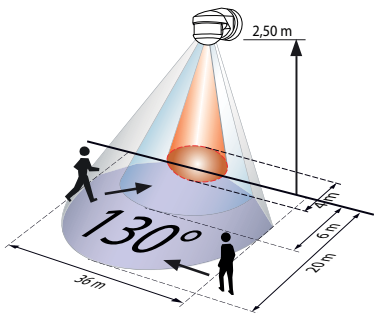
LC-Click-N 200



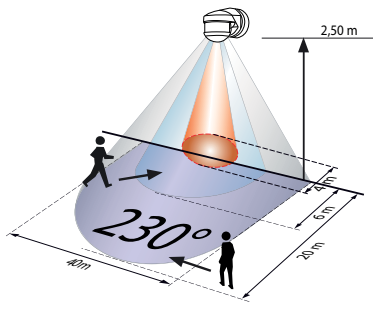
LC-plus 280



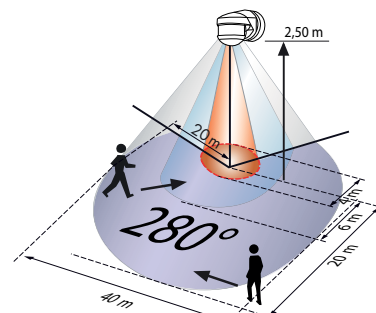
RC-plus next 130



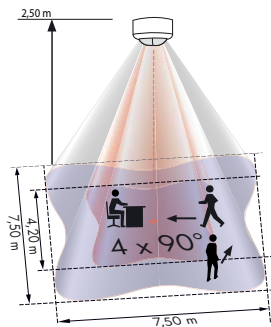
RC-plus next 230



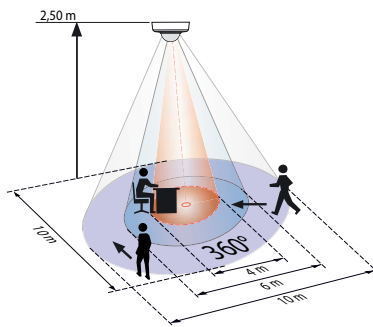
RC-plus next 280



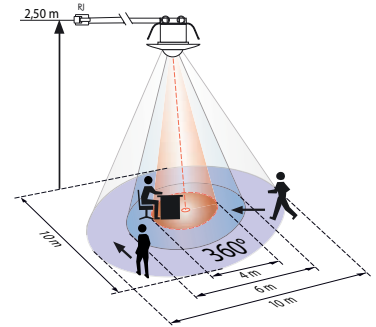
PD1N



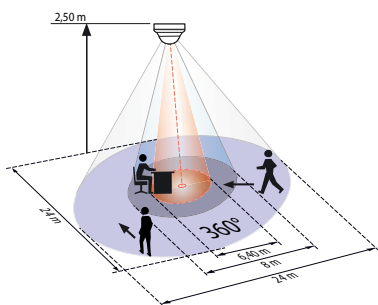
PD2 / PD3N



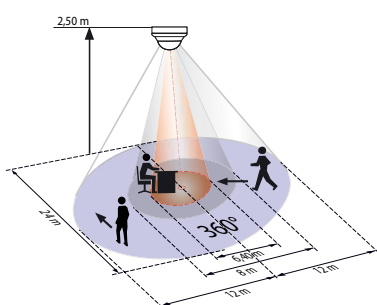
PD9/PICO



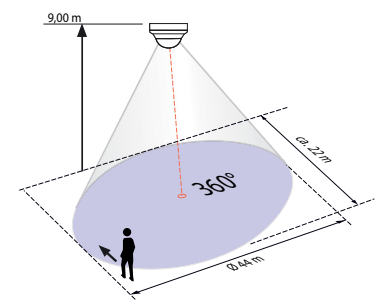
PD4



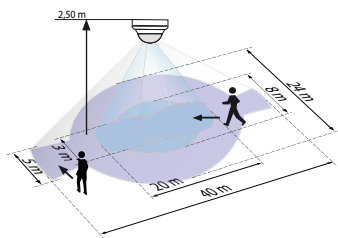
PD4-DUO / PD4-TRIO



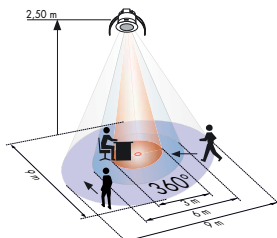
PD4-GH



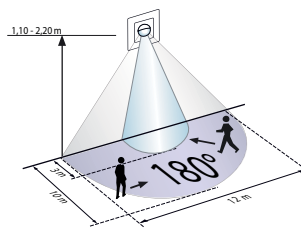
PD4-K



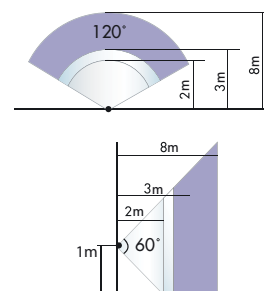
PD11



Indoor 180



Indoor 140-L



B.E.G.

ISO 14001

ISO 9001



Certificazione
ambientale

Certificazione
qualità

B.E.G. Italia s.r.l.

Viale Brianza 181
I-20092 Cinisello Balsamo MI
Tel: + 39 02 38 60 82 58
Fax: + 39 02 38 60 89 01
e-mail: info@beg-luxomat.it
Internet: www.beg-luxomat.com

B.E.G. Brück Electronic GmbH

Gerberstraße 33 ▪ D-51789 Lindlar
Telefon: +49 (0) 2266.90 121-0
Fax: +49 (0) 2266.90 121-50
E-Mail: info@beg.de
Internet: www.beg-luxomat.com



**Apparecchi di illuminazione/
Proiettori/Crepuscolari**

KNX/DALI

SMARTHOME