



RISCALDAMENTO
ELETTOINSETTICIDI
IGIENE MANI
ASCIUGACAPELLI
RAFFRESCAMENTO
ZOOTECNIA

CATALOGO n°1

LAVORIAMO PER UN MONDO MIGLIORE

MADE IN ITALY

Le prime domande che ci poniamo quando iniziamo lo studio di un progetto sono: è possibile conseguire l'obiettivo attuando il massimo risparmio energetico, evitando dispersioni di materiali, impiegando tempi più contenuti?

Ancora: la salute dell'utente trarrà beneficio dall'impiego del prodotto? La sua fatica sarà alleviata?

Queste considerazioni, che per altre Aziende possono rientrare nel semplice computo economico, qui alla MO -EL costituiscono la filosofia di base. E solo quando le risposte sono affermative passiamo alla fase di realizzazione.

ECOLOGIA

I nostri prodotti rispettano l'ambiente sia durante il processo di fabbricazione che durante la loro vita lavorativa, non emettono né radiazioni né onde elettromagnetiche nocive, non usano sostanze chimiche o veleni.

Abbiamo cura di limitare il numero dei particolari costituenti gli apparecchi e selezionare i materiali impiegati, in modo da evitare gli sprechi e incrementare la possibilità di recupero al momento della loro dismissione.

Questa attenzione si estende agli imballaggi (cartone riciclato) ed involucri.

SICUREZZA E QUALITÀ

L'ulteriore priorità assoluta di MO-EL riguarda la ricerca e l'impiego di tecnologie che siano in grado di offrire i massimi livelli di sicurezza e qualità. I nostri prodotti subiscono collaudi severi all'interno dell'Azienda, per venire poi testati presso i grandi laboratori degli Istituti di certificazione (IMQ in Italia, Etl in USA, ecc.).

La certificazione ISO 9001 attesta l'elevato standard qualitativo raggiunto da MO-EL.



AZIENDA

MO-EL: L'ECOLOGIA E LE PERSONE



E' dal 1982, anno di fondazione, che **CARLO BERTANI** non smette di stupire. Infastidito dagli insetti sulle colline dell'Iran, si era messo in testa di **eliminare sul serio le zanzare**, per poter lavorare in tranquillità.

Così è nata CRI CRI, la prima vera trappola a scarica elettrica: solida, pratica, ma soprattutto **efficace**. Ancora oggi, in ITALIA e nel MONDO, chi vuole **davvero vincere contro le zanzare**, non può fare a meno di CRI CRI e di tutta la sua linea di trappole, a carta collante e ad aspirazione, sino all'ultimo nato: MOON, una meravigliosa soluzione valida anche per i nostri terrazzi e giardini. Il Riscaldamento ad Infrarossi e la linea Igiene sono le altre passioni di "famiglia", dagli anni 2000 MO-EL ha sviluppato una gamma di prodotti che si distinguono per affidabilità, efficacia, estetica.

Oggi MO-EL mantiene i tratti della manifattura Reggiana con lo sguardo al futuro e ha aperto la sua nicchia di mercato in oltre **80 paesi nel mondo**, in cui esporta orgogliosa non solo i suoi prodotti, ma anche la parte migliore del **Made in ITALY**.

MO-EL nel MONDO



INDICE GENERALE

RISCALDAMENTO
ELETTROINSETTICIDI
IGIENE MANI
ASCIUGACAPELLI
RAFFRESCAMENTO
ZOOTECNIA

RISCALDAMENTO

IRIS 866NP - 866N - 866NRC - 867NP - 867N - 867NRC	8
FIORE BLACK 766N - 766NC - 766NP - 767N - 767NC - 767NP	10
LUCCIOLA 799 - 798 - 797	12
PETALO 722WPL - 722WRC - 728 - 728WP - 728WRC	13
GIROSOLE 769T - 769NS - 769N	14
AMERICAN BAR 739	15
HATHOR LOW GLARE WHITE 791LGW - 792LGW - 793LGW	16
HATHOR 79104 - 79204 - 79304	18
SHARKLITE 712N - 718N	20
GLASS 778R	21
ACCESSORI 9001 - 9002 - 9003 - 9004	22
CRONOTERMOSTATI 9005ED - 9006ED - 9007ED	22
SUPPORTI DA TERRA 4463B - 4463 - 2473 - 4464 - 4468	23
AAREN 966V - 966W - 967V - 967W	24
AAREN DIMMER 966VD - 966WD - 967VD - 967WD	26
AAREN INCASSO 9011	28
GUADALUPA 784G	29
HOT - TOP 9815 - 9818 - 9824 - 9832 - 9815S - 9818S - 9824S - 9832S	30
HOT - TOP DIMMER 9815D - 9818D - 9824D - 9832D - 9815SD - 9818SD - 9824SD - 9832SD	32
HOT - TOP TRIFASE 9830 - 9845	34

ELETTROINSETTICIDI A SCARICA ELETTRICA

CRI-CRI 300N	40
CRI-CRI 304	41
CRI-CRI 309	42
CRI-CRI 305E	43
CRI-CRI 308E	44
CRI-CRI 307E	45
CRI-CRI 308A	46
CRI-CRI 307A	47

ELETTROINSETTICIDI A CARTA COLLANTE HACCP

MO-STICK INOX 372	50
MO-STICK PROFESSIONAL 397	51
MO-FLY 701	52
MO-BUTTERFLY 700	53
MO-PLICK 399R	54
MO-PLICK ARABESQUE 398A	54
MO-PLICK INOX 398R	55
MO-PLICK SLIM WHITE 398W	56
MO-FLAG M633 - M637	57



ELETTROINSETTICIDI AD ASPIRAZIONE

MOON 3688B	60
INSECTIVORO BASIC 361B	62
INSECTIVORO STERILIZER 363G	63
INSECTIVORO 368G	64
KYOTO 396A	65
DRAGONFLY 7216 - 7228 - 7220	66
MINIGEKO 7103	66
PLUG-A 7000R	67

IGIENE MANI / ASCIUGACAPELLI

ASCIUGAMANI 315	69
WHITE DRAGON 715	70
STEEL DRAGON 716	71
BLOW 725	72
BORA 726	73
BLACK HOLE 7900	74
TWIST 734 - 734G	75
FIVE STARS 329TR	76
ELEPHON 320TC	77
ELEPHON 320TR	78
FURBÌ 720	79
MISTRAL 379	80
TRICKY DRYER 744	81
SWAN 7900	82

RAFFRESCAMENTO

AIR COOLER 8100	84
-----------------	----

ZOOTECNIA

CRI-CRI 308S	86
TURBINE 30602	87
CHIOCCIA ARTIFICIALE 778A	89
QUADRO ELETTRICO 779 - 779C - 779S - 779CS	90

LISTINO E RICAMBI

91

RISCALDAMENTO INFRAROSSI

MO-EL SpA dispone della più completa gamma di lampade ad infrarossi sul mercato, da 600W a 6000W. Tutti i nostri Riscaldatori ad Infrarossi sono "prodotti connessi all'energia", pertanto sono stati studiati e progettati con l'obiettivo di ridurre il consumo energetico e l'inquinamento, come richiesto dalla Direttiva 2009/125 / CE e continuamente migliorati nelle prestazioni, come prescritto dal Regolamento della Commissione 2015/1188. I riscaldatori elettrici che funzionano per irraggiamento riscaldano solo le superfici dove dirigono i raggi infrarossi e non l'aria o lo spazio circostante, il loro scopo è raggiungere e mantenere un determinato comfort termico per le persone tramite irraggiamento termico. In questo modo, usano molto meno energia elettrica di tutti gli altri riscaldatori, che hanno invece bisogno di riscaldare non direttamente le persone ma l'intero ambiente interno. I riscaldatori ad irraggiamento installati con lo scopo di raggiungere e mantenere un determinato comfort termico per le persone, devono essere installati a una distanza dalle persone che dipende dalla lunghezza d'onda e dalla potenza di ciascun modello, come indicato con una buona approssimazione nel catalogo e nel resto della documentazione commerciale. **Le temperature indicate nelle immagini grafiche presenti nel catalogo si riferiscono a dati misurati in laboratorio.** I riscaldatori MO-EL ad irraggiamento che possono essere installati in ambienti esterni sono certificati IP55 o IP65. MO-EL ha una soluzione per ogni esigenza di riscaldamento, potendo offrire una ampia gamma di apparecchi con un design unico e una elevata affidabilità:

- Lampade con emissioni IR-A per un benessere immediato ed efficace
- Lampade IR-C per un riscaldamento avvolgente e discreto senza emissione luminosa.
- Lampade LOW GLARE per riscaldare senza il fastidio della luce.
- Nessun vetro di protezione* per raggiungere la massima efficienza energetica
- Protezione IP55/65. Per installazioni anche in ambiente esterno.
- Linea di accessori dedicata e ricambi sempre disponibili.
- Certificazione IMQ**

A disposizione del cliente una rete di professionisti su tutto il territorio nazionale e un ufficio tecnico per il dimensionamento termico di ogni ambiente di lavoro o di svago.

* Tranne serie 778 e AAREN

** Ove specificato



COSA SI INTENDE PER RADIAZIONE INFRAROSSA

PRINCIPI DI RISCALDAMENTO

Esistono tre principi (o una combinazione di essi) per trasferire calore ad un oggetto :

- **Conduzione:** Il trasferimento di calore avviene mediante contatto diretto tra la sorgente e l'oggetto che deve essere scaldato
- **Convezione:** Il trasferimento di calore avviene tramite un flusso di liquido o di gas, preventivamente scaldato dalla sorgente
- **Irraggiamento:** Il trasferimento di calore avviene tramite la radiazione emessa da un oggetto portato ad una temperatura più alta rispetto all'ambiente che lo circonda, in questo modo gli oggetti irraggiati si riscaldano.

E' così possibile riscaldare le zone in cui sia strettamente necessario, risparmiando l'energia che sarebbe stata dispersa per riscaldare interamente ambienti molto grandi o aree esterne.



LO SPETTRO

La parte infrarossa dello spettro elettromagnetico e' responsabile degli effetti di riscaldamento.



Le sorgenti infrarosse (sorgenti di calore) irradiano la loro energia in una o più bande di lunghezza d'onda. La distribuzione spettrale di potenza dipende dalla temperatura e dalle proprietà emittive dell'elemento radiante; infatti le radiazioni infrarosse possono avere la stessa potenza ed avere distribuzioni spettrali molto differenti fra loro. La banda dell'infrarosso è suddivisa in IR-A, IR-B e IR-C.



IRIS

866NP 866N 866NRC
867NP 867N 867NRC



IRIS È L'ULTIMO RISCALDATORE A INFRAROSSI A ONDE CORTE NATO IN CASA MO-EL, FELICE RISULTATO DI UNA SOLIDA ESPERIENZA COSTRUTTIVA, TUTTA ITALIANA, ABBINATA AD UN CONTEMPORANEO GUSTO PROGETTUALE.

LA COMODITA' DEL TELECOMANDO

NELLE VERSIONI DOTATE DI TELECOMANDO, L'ACCENSIONE E LO SPEGNIMENTO RISULTANO ANCORA PIÙ COMODI E VELOCI, LIMITANDO L'UTILIZZO DEL RISCALDATORE AL SOLO TEMPO NECESSARIO. CON IL SISTEMA AD INFRAROSSI, UN SOLO TELECOMANDO PUÒ ESSERE UTILIZZATO PER COMANDARE PIÙ APPARECCHI, SEMPLIFICANDO AL MASSIMO LA GESTIONE DEI RISCALDATORI.

 MADE IN ITALY

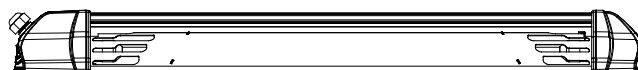
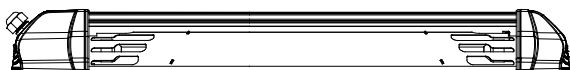
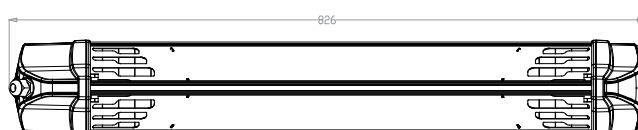
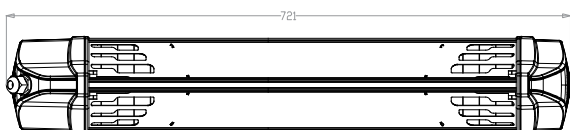
NOVITÀ



SUPPORTO A MURO INCLUSO

ART. 868P
SUPPORTO A PALO


ART. 868U
SUPPORTO AD
OMBRELLONE

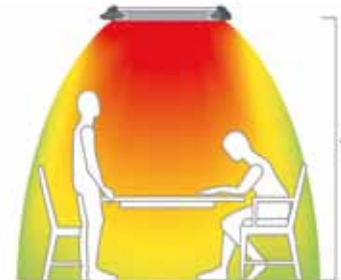
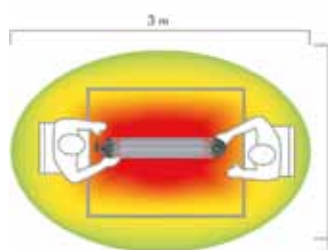
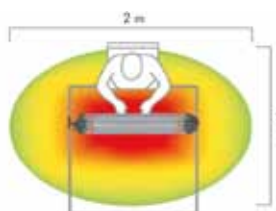




UTILIZZO IN ESTERNI

COME TUTTI I RISCALDATORI MO-EL, IRIS È PROTETTO DALLA POLVERE E DALLA PIOGGIA E PUÒ ESSERE INSTALLATO IN OGNI AMBIENTE SENZA PREOCCUPAZIONI, CONCENTRANDO IL SUO CALORE SOLO DOVE È VERAMENTE RICHIESTO. IRIS PUÒ ESSERE INSTALLATO IN TUTTE LE MODALITÀ: IL SUPPORTO PER FISSAGGIO A PARETE È INCLUSO NELLA CONFEZIONE, PER FACILITARNE AL MASSIMO L'INSTALLAZIONE, MENTRE SONO PREVISTI COME ACCESSORI IL SUPPORTO PER FISSAGGIO A PALO E QUELLO PER OMBRELLONE, UTILISSIMI PER I DEHOR.

CARATTERISTICHE TECNICHE	866NP	866N	866NRC	867NP	867N	867NRC
Dimensioni in mm	725x125x85	725x125x85	725x125x85	830x125x85	830x125x85	830x125x85
Peso	0,7 KG	1,0 KG	1,0 KG	0,8 KG	1,1 KG	1,1 KG
Tensione di alimentazione	230 V 50-60HZ	230 V 50-60HZ	230 V 50-60HZ	230 V 50-60HZ	230 V 50-60HZ	230 V 50-60HZ
Consumo Totale	1200W	1200W	1200W	1760W	1760W	1760W
Lampade a infrarosso	Frozen	Frozen	Frozen	Frozen	Frozen	Frozen
Durata lampade	5000 h	5000 h	5000 h	5000 h	5000 h	5000 h
Copertura	4-6 mq	4-6 mq	4-6 mq	6-8 mq	6-8 mq	6-8 mq
Cavo d'alimentazione	-	H05RN-F	H05RN-F	H05RN-F	H05RN-F	H05RN-F
Livello di protezione	IP65	IP65	IP65	IP65	IP65	IP65
Classe di isolamento	I	I	I	I	I	I
Spettro di emissione	IR-A	IR-A	IR-A	IR-A	IR-A	IR-A
Interruttore e Spina	-	Si	Si	-	Si	Si
Telecomando	-	-	Si	-	-	Si
Metel	MOE866NP	MOE866N	MOE866NRC	MOE867NP	MOE867N	MOE867NRC
 RICAMBIO LAMPADA	002450	002450	002450	002781	002781	002781



IP65



FIORE BLACK

766N 766NC 766NP
767N 767NC 767NP



SEMPLICE E ANCORA PIU' ELEGANTE

IL TRADIZIONALE DESIGN DI FIORE SI IMPREZIOSISCE CON IL COLORE NERO ED È ANCORA PIÙ PRATICO E ADATTABILE AD OGNI AMBIENTE, GRAZIE AI PALI ELEGANCE E STELO, DOTATI DI BASE ANTI-RIBALTAMENTO.

RISCALDAMENTO EFFICACE, VELOCE, PULITO

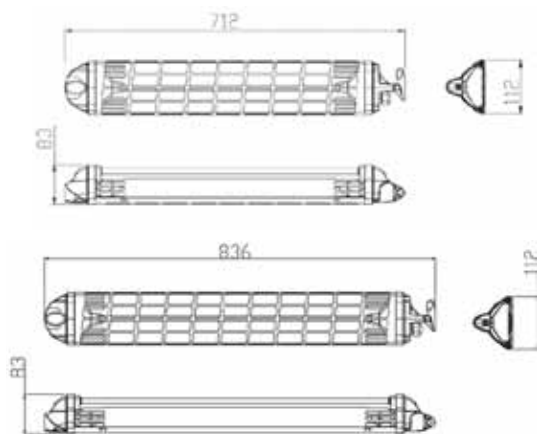
COME TUTTE LE LAMPADRE MO-EL, FIORE È ALIMENTATO DALLA RETE ELETTRICA. L'INFRAROSSO AD ONDA CORTA CONCENTRA L'EFFETTO DOVE SERVE, SENZA TEMPI DI ATTESA, RISCALDANDO I CORPI E NON L'ARIA. FIORE SI ADATTA A LUOGHI APERTI AL PUBBLICO E PRIVATI LADDOVE CI SIANO ESIGENZE DI RISCALDAMENTO AUSILIARIO, CON COSTI DI ESERCIO CONTENUTI E NECESSITÀ DI UN SERVIZIO VELOCE.

 MADE IN ITALY



FORNITO DI CATENE PER SOSPENSIONE (60 CM).

DISPONIBILE ANCHE CON
CAVO CANTIERE
766NC - 767NC




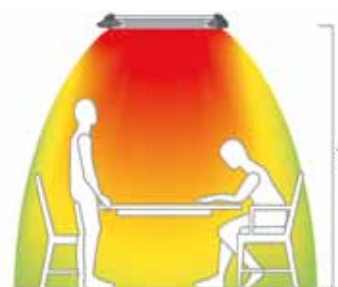
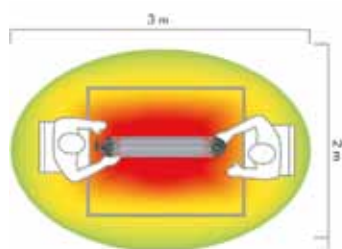
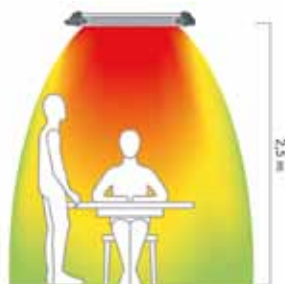
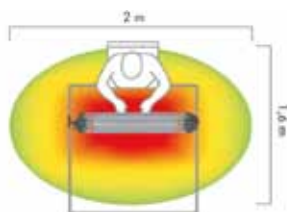
ART.768PN
SUPPORTO A PALO
PER FIORE NERO
Ø MAX. 60 MM



ART.768MN
SUPPORTO A MURO
ORIENTABILE
PER FIORE NERO



CARATTERISTICHE TECNICHE	766N	766NC	766NP	767N	767NC	767NP
Dimensioni in mm	712x112x83h	712x112x83h	712x112x83h	836x112x83h	836x112x83h	836x112x83h
Peso	0,95 KG	0,95 KG	0,65 KG	1,0 KG	1,0 KG	1,0 KG
Tensione di alimentazione	230 V 50-60HZ	230 V 50-60HZ	230 V 50-60HZ	230 V 50-60HZ	230 V 50-60HZ	230 V 50-60HZ
Consumo Totale	1200W	1200W	1200W	1760W	1760W	1760W
Lampade a infrarosso	Frozen	Frozen	Frozen	Frozen	Frozen	Frozen
Durata lampade	5000 h	5000 h	5000 h	5000 h	5000 h	5000 h
Copertura	4-6 mq	4-6 mq	4-6 mq	8-10 mq	8-10 mq	8-10 mq
Cavo d'alimentazione	H05RN-F	H05RN-F	H07RN-F	-	H07RN-F	-
Livello di protezione	IP65	IP65	IP65	IP65	IP65	IP65
Classe di isolamento	I	I	I	I	I	I
Spettro di emissione	IR-A	IR-A	IR-A	IR-A	IR-A	IR-A
Interruttore e Spina	Si	Si	-	Si	Si	-
Metel	MOE766N	MOE766NC	MOE766NP	MOE767N	MOE767NC	MOE767NP
 RICAMBIO LAMPADA	002450	002450	002450	002781	002781	002781



IP65



LUCCIOLA

799 798 797

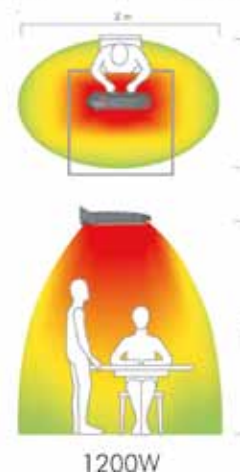
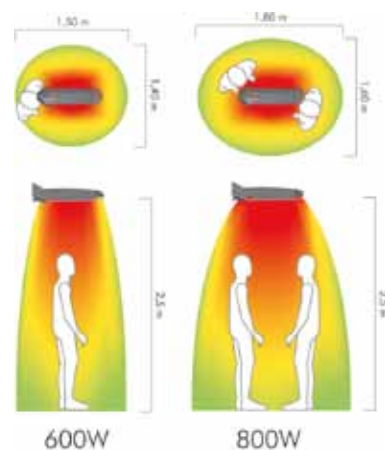


LUCCIOLA È UNICA, COMPATTA, LEGGERA E VERSATILE. DISPONIBILE A 600W, 800W, E 1200W, LUCCIOLA È L'UNICA LAMPADA CONCEPITA PER L'INSTALLAZIONE SOTTO GLI OMBRELLONI, A PARETE O A PALO. NEL TUO GIARDINO, NEL PATIO, NELLA VERANDA DEL TUO LOCALE, AVRAI CALORE IMMEDIATO, BASSI CONSUMI E PROTEZIONE IP65. LUCCIOLA È UN PRODOTTO MO-EL, REALIZZATO CON UN'INNOVATIVA SCOCCA IN NYLON ED UNA LAMPADA RUBY REALIZZATA APPOSITAMENTE PER ESSERE POSIZIONATA SIA IN ORIZZONTALE CHE INCLINATA.

MADE IN ITALY



ART.789
SUPPORTO A PALO
Ø MAX. 46 MM
MOE789



CARATTERISTICHE TECNICHE

	799	798	797
Dimensioni	40X13,2X9 cm	40X13,2X9 cm	47X13,2X9 cm
Peso	0,9 kg	0,9 kg	1 kg
Alimentazione	220-240V ~ 50-60Hz	220-240V ~ 50-60Hz	220-240V ~ 50-60Hz
Tipologia lampade	ruby	ruby	ruby
Spettro di emissione	IR-A	IR-A	IR-A
Accessorio	supporto per muro	supporto per muro	supporto per muro
Potenza	600W	800W	1200W
Copertura	3-4 mq	4-5 mq	5-6 mq
Metel	MOE799	MOE798	MOE797
RICAMBIO LAMPADA	003947	005756	005757



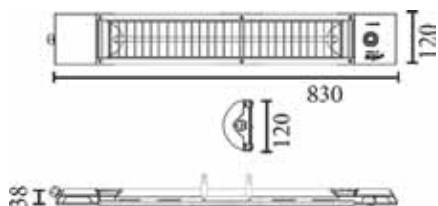
PETALO

722WPL 728 728WP
722WRC 728WRC



ELEGANZA E CARATTERE
PER AMBIENTI CHE RICHIEDONO SOLUZIONI DISCRETE ED ELEGANTI,
MA CONNOTATE DA UNA FORTE PERSONALITÀ.
MASSIMA VERSATILITÀ
GRAZIE ALLA TECNOLOGIA DEL NOSTRO BREVETTO, PETALO PUÒ ESSERE
SOTTOPOSTO A GETTI D'ACQUA (IP55) SENZA ALCUN VETRO DI PROTEZIONE.
UN DESIGN CHE NON PASSA INOSSERVATO
UNA SERIE DI TOCCHI DI CLASSE NEL DESIGN ARMONIZZANO GLI ASPETTI
CARATTERIZZANTI DI PETALO : LA LAMPADA CHE RIDUCE I FASTIDIOSI
RIVERBERI, IL PULSANTE D'ACCENSIONE FRONTALE PER AGEVOLARE L'UTILIZZO,
(DESIGN PINO SPAGNOLO)

MADE IN ITALY



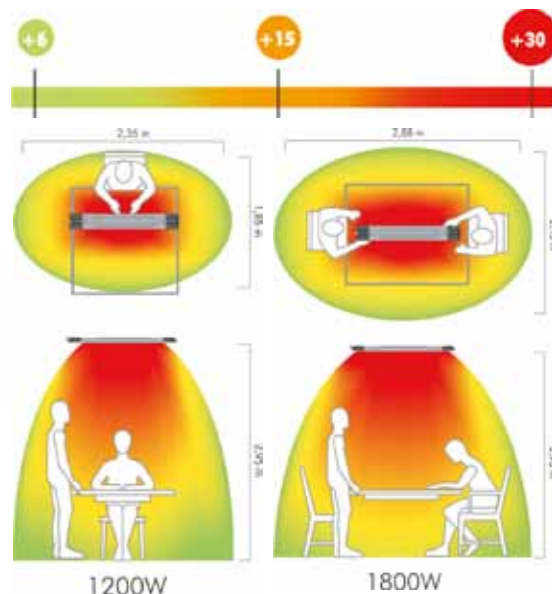
DISPONIBILE ANCHE
CON LAMPADA RUBY



ART.4466
SUPPORTO
A MURO
MOE4466

DOTATO DI TELECOMANDO

NELLE VERSIONI WRC, ACCENSIONE E
SPEGNIMENTO POSSONO ESSERE EFFETTUATI IN
TUTTA COMODITÀ GRAZIE AL TELECOMANDO IN
DOTAZIONE.



CARATTERISTICHE TECNICHE

	722WPL	722WRC	728	728WP	728WRC
Dimensioni	830x38x120 mm	830x38x120 mm	830x38x120 mm	830x38x120 mm	830x38x120 mm
Peso	1,6 kg	1,8 kg	1,8 kg	1,6 kg	1,8 kg
Alimentazione	220-240V ~ 50-60Hz	220-240V ~ 50-60Hz	220-240V ~ 50-60Hz	220-240V ~ 50-60Hz	220-240V ~ 50-60Hz
Tipologia lampade	frozen	frozen	ruby	frozen	frozen
Spettro di emissione	IR-A	IR-A	IR-A	IR-A	IR-A
Telecomando	-	SI	-	-	SI
Cavo e interruttore	-	SI	SI	-	SI
Potenza	1200W	1200W	1800W	1800W	1800W
Copertura	4-6 mq	4-6 mq	6-8 mq	6-8 mq	6-8 mq
Metel	MOE722WPL	MOE722WRC	MOE728W	MOE728WP	MOE728WRC
RICAMBIO LAMPADA	005780	005780	003024	002781	002781



IP55



GIRO SOLE

769T 769NS 769N

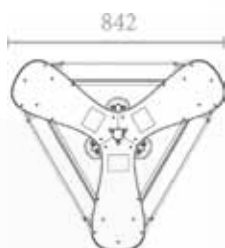


GIROSOLE È COMPOSTO DA TRE UNITÀ FIORE DA 1200W FISSATE SU DI UN UNICO SUPPORTO. È POSSIBILE POSIZIONARLO IN QUALSIASI LUOGO UTILIZZANDO UN COLLEGAMENTO (MONOFASE O TRIFASE) CON LO STESSO GRADO DI PROTEZIONE IP65. LA RESISTENZA AGLI URTI È ASSICURATA DA UNA GRIGLIA ROBUSTA E DA UN SISTEMA DI SUPPORTI IN SILICONE (IK07) CHE PROTEGGONO LA LAMPADA DAI COLPI E DALLE VIBRAZIONI. LE TRE LAMPADE POSSONO ESSERE ACCESE O SPENTE SEPARATAMENTE.

DOTATO DI PARACOLPI IN GOMMA, NON GRAFFIA LE SUPERFICI SU CUI SI POSA. INSTALLAZIONE CONSIGLIATA: BAR, ESTERNI, SUPERFICI ESTESE, PADIGLIONI.

MADE IN ITALY

BENESSERE A 360 GRADI RISPARMIO SINO A 3,16 €/H RISPETTO AL FUNGO A GAS




MENO EFFETTO SERRA NO GAS NO CO2
VANTAGGI RISPETTO AL GAS

Tipo di apparecchio	Consumo orario	Prezzo unitario	Costo orario
FUNGO A GAS	3,5 l/h	1,10 €/l	3,85 €/h
ART. 769	3,6 Kwh	0,19*€/Kwh	0,69 €/h
RISPARMIO			0,69 €/h

*IVA ESCLUSA

CARATTERISTICHE TECNICHE

	769T	769NS	769N
Dimensioni cm	84,2X94X214	84,2X94X52	84,2X94X214
Peso	21 KG	6 KG	18 KG
Alimentazione	220-230V / 380-400V	220-230V / 380-400V	220-230V / 380-400V
Potenza	3X1200W	3X1200W	3X1200W
Cavo	da installazione	da installazione	da installazione
Protezione IP	IP65	IP65	IP65
Classe isolamento	I	I	I
Durata lampade	5000 h	5000 h	5000 h
Lampade	quarzo	quarzo	quarzo
Interruttore	si	si	si
Tavolino	si	no	no
Palo	nero antracite	soffitto	nero antracite
Metel	MOE769T	MOE769NS	MOE769N
 RICAMBIO LAMPADA	002450	002450	002450



AMERICAN BAR

739



PERSONALIZZABILE CON COLORE E BRAND DEL CLIENTE
DISPONIBILE SU RICHIESTA CON LUCCIOLA 797 / 798 / 799

 MADE IN ITALY



CARATTERISTICHE TECNICHE

739/73901/73902

Dimensioni mm	840X770X2200
Peso	30 KG
Alimentazione	220-240V ~ 50-60Hz
Potenza	3x 600 / 800 / 1200W
Cavo	-
Protezione IP	IP65
Classe isolamento	I
Spettro di emissione	IR-A
Interruttore	SI (3)
Palo e tavolino	Nero antracite
Corona (colore e brand)	personalizzabili
Metel	MOE739

IP65 

HATHOR LOW GLARE WHITE

791LGW 792LGW 793LGW



HATHOR È LA GAMMA DI LAMPADIE RISCALDANTI PIÙ POTENTE A DISPOSIZIONE. HATHOR SI CONFERMA ADATTA AD AMBIENTI CON SOFFITTI ALTI, COME CAPANNONI, CHIESE E LUOGHI APERTI AL PUBBLICO. L'OTTIMO RENDIMENTO LO RENDE COMPATIBILE PER L'UTILIZZO IN OFFICINE MECCANICHE O PER VELOCIZZARE IL PROCESSO DI ASCIUGATURA DI MANUFATTI VERNICIATI. NON TEME LE CORRENTI D'ARIA, LA PIOGGIA O LE POLVERI, PER QUESTO È PARTICOLARMENTE ADATTO AD ESSERE INSTALLATO IN AREE AD ALTA DENSITÀ DI PERCORRENZA, COME RISTORANTI, CAPANNONI INDUSTRIALI, LUOGHI DI CULTO.

MADE IN ITALY



CARATTERISTICHE TECNICHE

	791LGW	792LGW	793LGW
Dimensioni	235x496x313 mm	375x496x313mm	515x496x313 mm
Peso	1,9 kg	2,9 kg	3,6 kg
Alimentazione	220-240V ~ 50-60Hz	220-240V ~ 50-60Hz	380-415V ~ 50-60Hz
Tipologia lampade	LOW GLARE	LOW GLARE	LOW GLARE
Spettro di emissione	IR-A	IR-A	IR-A
Accessorio	supporto per muro	supporto per muro	supporto per muro
Potenza	2000W	4000W	6000W
Copertura	9-12 mq	12-16 mq	16-20 mq
Metel	MOE791LGW	MOE792LGW	MOE793LGW



RICAMBIO LAMPADA

004623

004623

004623



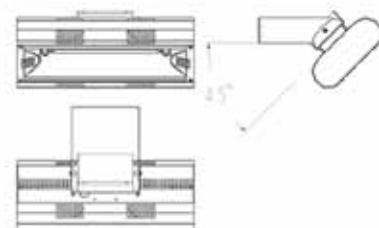
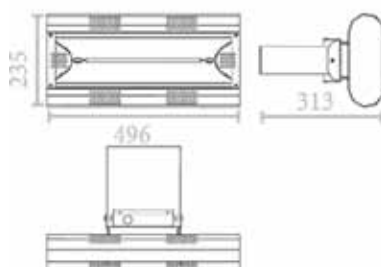
ALTE PRESTAZIONI SENZA IMPATTO LUMINOSO

LA VERSIONE LOW GLARE MONTA UNA LAMPADA A BASSO IMPATTO LUMINOSO (SOLO 7 LUX PER IL 791LGW A DISTANZA DI 3M), PER NON INTERFERIRE CON L'ILLUMINAZIONE DI AREE APERTE AL PUBBLICO.

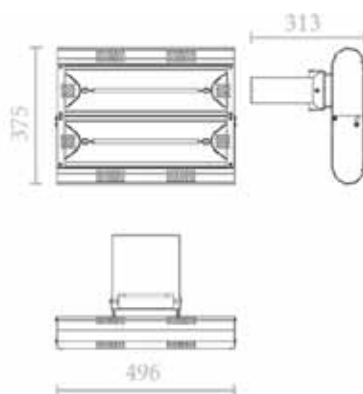


STAFFE PER FISSAGGIO A PARETE INCLUSE

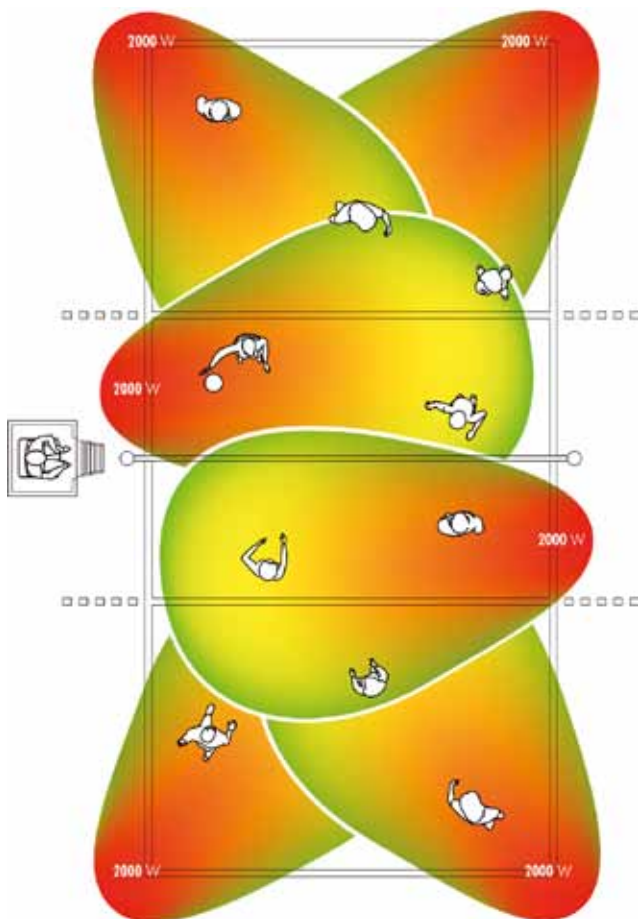
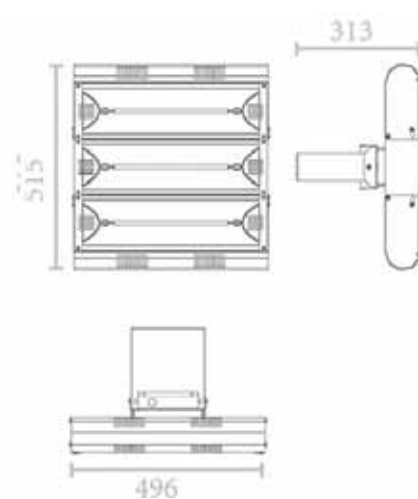
791LGW



792LGW



793LGW



IP55



CE

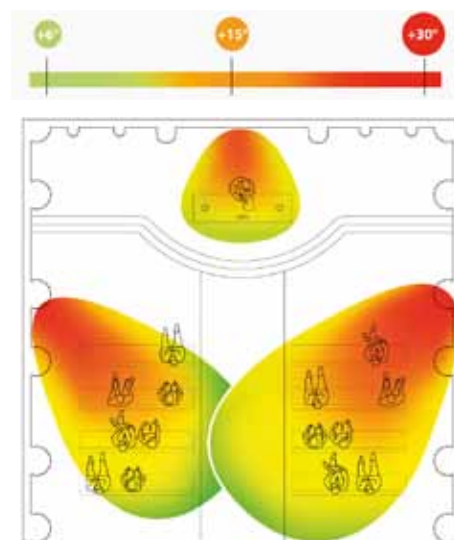
PATENTED
MOEL

HATHOR

79104 79204 79304



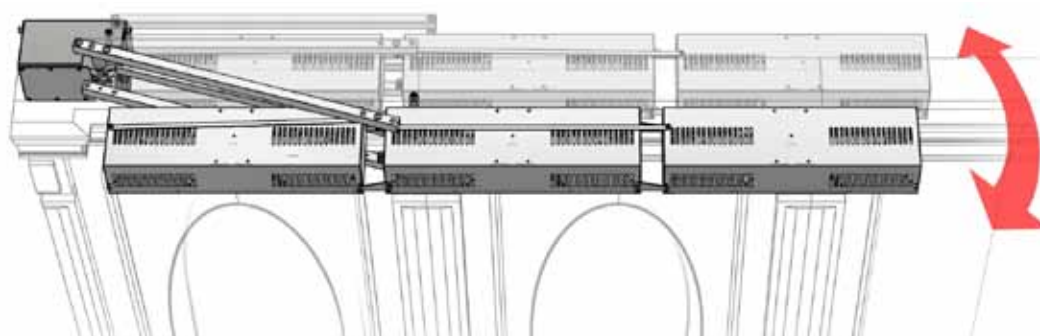
MADE IN ITALY



CARATTERISTICHE TECNICHE

	79104	79204	79304
Dimensioni	235x496x313 mm	375x496x313mm	515x496x313 mm
Peso	1,7 kg	2,4 kg	3,0 kg
Alimentazione	220-240V ~ 50-60Hz	220-240V ~ 50-60Hz	380-415V ~ 50-60Hz
Tipologia lampade	gold	gold	gold
Spettro di emissione	IR-A	IR-A	IR-A
Accessorio	supporto per muro	supporto per muro	supporto per muro
Potenza	2000W	4000W	6000W
Copertura	9-12 mq	12-16 mq	16-20 mq
Metel	MOE79104	MOE79204	MOE79304
RICAMBIO LAMPADA	004722	004722	004722

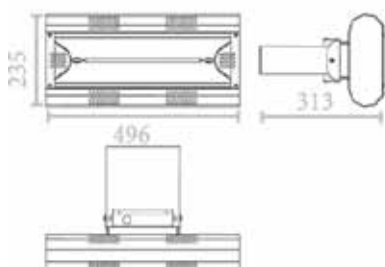




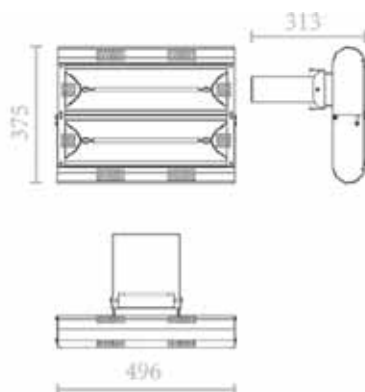
NOVITÀ - CHIESE

PER CONSENTIRE L'INSTALLAZIONE A SCOMPARSA DEGLI APPARECCHI ALL'INTERNO DEI CORNICIONI DELLE CHIESE, MO-EL HA IDEATO UN SISTEMA DI MOTORIZZAZIONE CHE RENDE INVISIBILI GLI APPARECCHI QUANDO NON IN USO. QUESTO MECCANISMO RETRATTILE AUTOMATIZZATO COMBINA INTELLIGENTEMENTE L'EFFICACIA DEL RISCALDAMENTO LOCALIZZATO CON LE ESIGENZE ESTETICHE DEI LUOGHI DI CULTO.

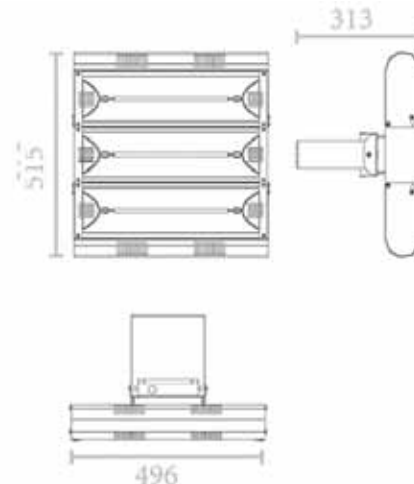
79104



79204



79304



IP55



SHARK LITE

712N 718N



AFFIDABILITA'

SHARKLITE È STATO CONCEPITO PER SODDISFARE LE NECESSITÀ DI SOLIDITÀ, SENZA TRASCURARE IL DESIGN. LE PARTI METALLICHE SONO IN ALLUMINIO E LE PARTI PLASTICHE SONO IN NYLON CARICATO VETRO. ROBUSTO E NON DEPERIBILE, IL PRODOTTO RESISTE ALL'OSSIDAZIONE, ALLE INTEMPERIE, AL CALORE E AI RAGGI UV.

SICUREZZA

IL GRADO DI TENUTA ALLA POLVERE E ALL'ACQUA È IP55, CHE GARANTISCE LA RESISTENZA A PIOGGIA, GETTI D'ACQUA, SABBIA E POLVERE. LA RESISTENZA AGLI URTI È ASSICURATA DA UNA GRIGLIA ROBUSTA E DAL MONTAGGIO DELLA LAMPADA SU SUPPORTI SILICONICI.

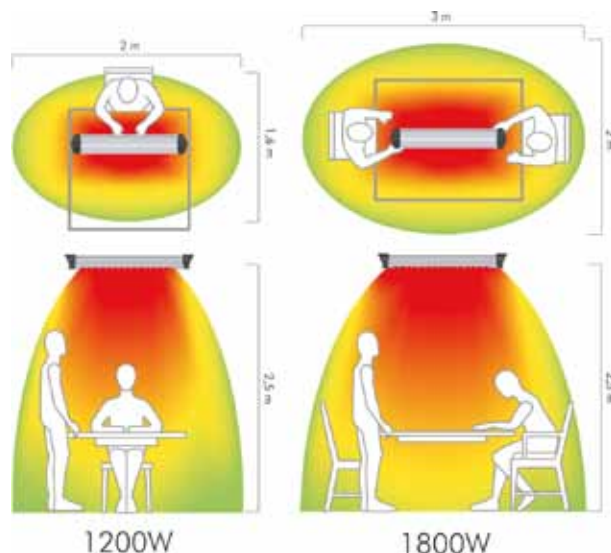
MADE IN ITALY



SUPPORTO A MURO INCLUSO

INNOVAZIONE TECNOLOGICA

LA PRODUZIONE DELLE PARTI ESSENZIALI, COME IL RIFLETTORE PARABOLICO E LA GRIGLIA DI PROTEZIONE, AVVIENE CON UN SISTEMA CHE UTILIZZA PIEGATURE CURVILINEE PROGRAMMATE. QUESTA TECNICA CONSENTE DI REALIZZARE LA MASSIMA PRECISIONE GEOMETRICA PER LA MIGLIORE EFFICACIA DI IRRAGGIAMENTO, RIDUCENDO NEL CONTEMPO COSTI E PESO RISPETTO A SISTEMI TRADIZIONALI.



CARATTERISTICHE TECNICHE

	712N	718N
Dimensioni	792X150X100 mm	912X150X100mm
Peso	1,4 kg	1,6 kg
Alimentazione	220-240V ~ 50-60Hz	220-240V ~ 50-60Hz
Tipologia lampade	RUBY (1200W)	RUBY (1800W)
Spettro di emissione	IR-A	IR-A
Accessorio	supporto per muro	supporto per muro
Potenza	1200W	1800W
Copertura	4 - 6 mq	8 - 10 mq
Livello di protezione	IP55	IP55
Cavo / Spina	Si	Si
Metel	MOE712N	MOE718N

RICAMBIO LAMPADA 003018 003024



GLASS

778R

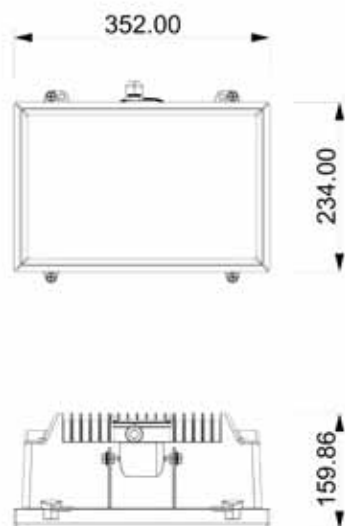


IL MODELLO 778R È L'UNICO MODELLO MO-EL DOTATO DI VETRO A PROTEZIONE DELLA LAMPADA.

E' INDICATO PER TUTTE QUELLE SITUAZIONI IN CUI SIA NECESSARIO INSTALLARE UN RISCALDATORE CHE ASSICURI UNA COMPLETA PROTEZIONE - AGLI URTI O AD ALTRI AGENTI ESTERNI - DELLA LAMPADA RISCALDANTE.

LA SUPERFICIE IN VETRO TEMPERATO E LA FORMA DELL'APPARECCHIO NE FACILITANO LA PULIZIA.

LA PROTEZIONE AI GETTI D'ACQUA IP55 NE RENDE SEMPLICE E SICURO ANCHE IL LAVAGGIO.



FORNITO DI STAFFA DI FISSAGGIO

SI RACCOMANDA L'INSTALLAZIONE CON UN'INCLINAZIONE DI 45 GRADI



CARATTERISTICHE TECNICHE

778R

Dimensioni in mm	360X155X320
Peso	3,7 kg
Alimentazione	230-240V ~ 50-60Hz
Tipologia lampade	1000W ruby
Spettro di emissione	IR-A
Accessorio	supporto per muro
Copertura	6-8 mq
Metel	MOE778R



RICAMBIO LAMPADA 005968

CE IP55

DIMMER SENSORI DI PRESENZA TELECOMANDO



MOE9001

MOE9003

MOE9004

MOE9002

INTEGRARE L'IMPIANTO DI RISCALDAMENTO CON ACCESSORI COME: RILEVATORE DI PRESENZA, TELECOMANDO O DIMMER, PERMETTE DI OTTIMIZZARE I CONSUMI ED AUMENTARE IL COMFORT DEI CLIENTI.

CARATTERISTICHE TECNICHE	9001	9003	9004	9002
Descrizione	Kit dimmer e telecomando	Kit rilevatore presenza Ricevitore ON/OFF	Kit Ricevitore ON/OFF e telecomando	telecomando
Potenza	1x2000W	2x2000W	2x2000W	-
Master Box	1Pc	1Pc	1Pc	-
Made in	ITALY	ITALY	ITALY	ITALY
Applicazioni	tutti i modelli	tutti i modelli	tutti i modelli	tutti i modelli
Grado IP	IP54	IP54	IP54	-

CRONO TERMOSTATI

In caso di installazione dei nostri Riscaldatori ad Infrarossi al fine di riscaldare un ambiente interno ben isolato, il riscaldatore può essere installato assieme al dispositivo di controllo elettronico della temperatura ambiente e temporizzatore settimanale (codice 9005ED, 9006ED o 9007ED).

9005ED, 9006ED sono termostati a display digitale con possibilità di programmazione quotidiana e settimanale.

Sono dotati di FUNZIONE RILEVAMENTO FINESTRA APERTA, che consente di riconoscere l'improvviso abbassamento della temperatura interna e spegnere automaticamente il riscaldamento al fine di evitare inutili sprechi di energia.



9005ED



9006ED



9007ED

Il modello 9005ED è un termostato monoblocco plug-in, che viene utilizzato per gli apparecchi dotati di cavo e spina.

Il modello 9006ED è un termostato con sensore separato, che viene utilizzato per gli apparecchi da installazione.

Il modello 9007ED è un relè trifase da utilizzare per gli HOT-TOP TRIFASE in accoppiamento con il termostato 9006ED

CARATTERISTICHE TECNICHE	9005ED	9006ED
dimensioni termostato (mm.)	70x41,5x140	135x88x22
dimensioni sensore (mm.)		114x86x30
sensore	interno	esterno
range temperature	5 °C - 35 °C	5 °C - 35 °C
incrementi temperature	0,5 °C	0,5 °C
accuratezza		+/- 0,5 °C
colore	bianco	bianco
protezione IP	IP20	IP20
utilizzo	articoli con spina	articoli senza spina

CARATTERISTICHE TECNICHE	9007ED
dimensioni	65x63x75
contatti	4 NO (normally open)
contatti corrente	12 A
potenza massima	5,5 KW
protezione IP	IP20
utilizzo	9830 & 9845

SUPPORTI DA TERRA



ALTEZZA
2100
mm

ALTEZZA
2100
mm

Ø35
ALTEZZA
2100
mm

Ø50
ALTEZZA
2140
mm

Ø35
ALTEZZA
3000
mm



ART.4463B
STELO BIANCO
MOE4463B

ART.4463
STELO
MOE4463

ART.2473
TRIPODE
MOE2473

ART.4464
ELEGANCE
MOE4464

ART.4468
XL
MOE4468

ARTICOLO	STELO	TRIPODE	ELEGANCE	XL
FIORE	SI*	SI**	SI**	SI*
PETALO	SI*	-	-	SI*
SHARKLITE	SI*	SI**	SI**	SI*
HATHOR	SI*	SI**	SI**	SI*
IRIS	SI*	SI***	SI***	SI*

* senza supporto addizionale
** con supporto 768PN (non incluso)
*** con supporto 868P (non incluso)

AAREN

966V 966W
967V 967W



RISCALDATORE A INFRAROSSI A ONDE MEDIE IR-B

LA NUOVISSIMA TIPOLOGIA DI RISCALDATORI DELLA GAMMA AAREN ACCOPPIA L'ELEGANZA DELLA LINEA HOT-TOP ALL'IMMEDIATEZZA E ALL'EFFICACIA DELLE LAMPADRE A INFRAROSSI. AAREN È COSTRUITO UTILIZZANDO LO SPECIALE VETRO SCHOTT NEXTREMA® DI 4 MM DI SPESSORE. QUESTO VETRO-CERAMICO, RESISTENTE AGLI SHOCK TERMICI, POSSIÈDE UNA TRASPARENZA AI RAGGI INFRAROSSI A ONDE MEDIE IR-B CHE RASENTA IL 90%, MENTRE AL CONTRARIO RISULTA OPACO AI RAGGI DELLO SPETTRO VISIBILI DALL'OCCHIO UMANO.

MADE IN ITALY

NOVITÀ



DISPONIBILE NELLE VERSIONI NERO E BIANCO

VERSIONE BIANCA: VETRO BIANCO TRASLUCIDO
SU RICHIESTA: VETRO BIANCO OPALE

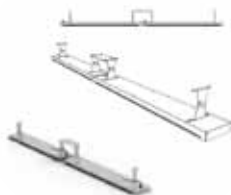


SUPPORTO ORIENTABILE
A MURO INCLUSO

ACCESSORI



ART.7706
EXTENSION POLE
MOE7706



ART.7705
END TO END
MOE7705



ART.7704
TWIN
MOE7704



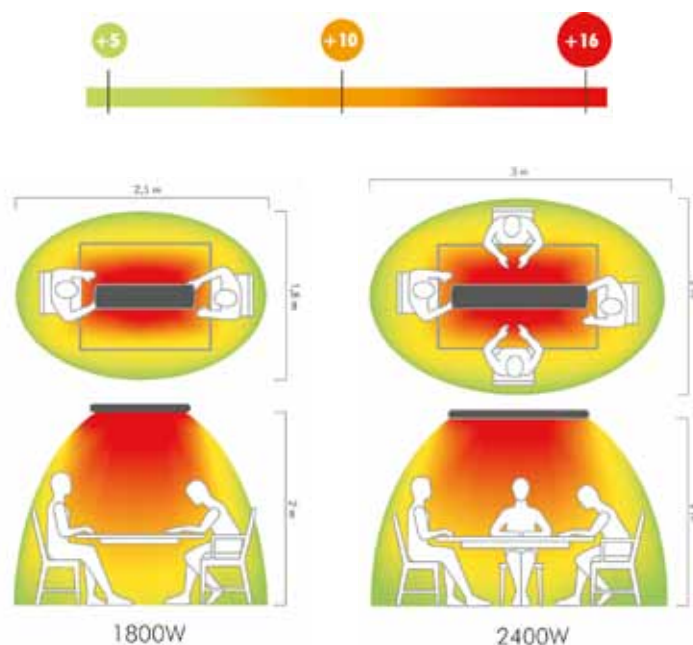
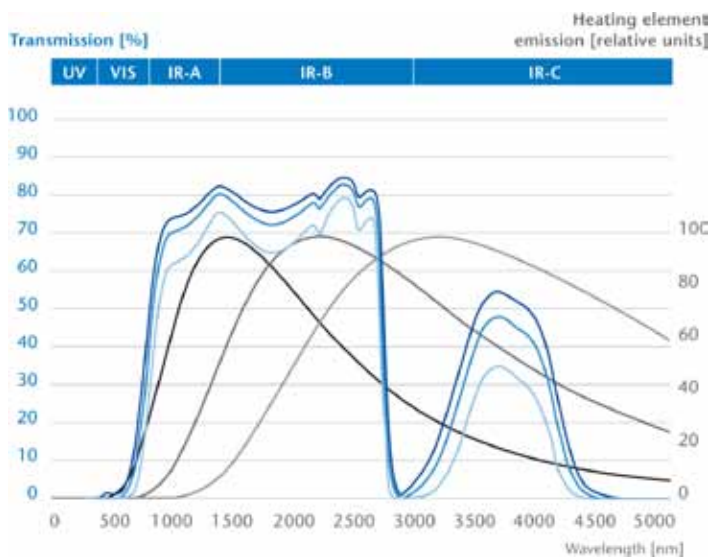
IL RISULTATO OTTENUTO È UN PRODOTTO DAL DESIGN ESCLUSIVO, CHE FORNISCE - ANCHE IN ESTERNI - UN CALORE PIACEVOLE ED IMMEDIATO CON UN IMPATTO VISIVO DELLA LUCE RIDOTTO AL MINIMO. OGNI RISCALDATORE È DOTATO DI 2 LAMPADINE A INFRAROSSI E L'INSTALLATORE PUÒ EFFETTUARE IL COLLEGAMENTO IN MODO DA POTERLE ACCENDERE ANCHE SEPARATAMENTE, COSÌ DA OFFRIRE LA POSSIBILITÀ DI UN UTILIZZO A MEZZA POTENZA NEI MOMENTI IN CUI QUESTA SI DIMOSTRI SUFFICIENTE.

CARATTERISTICHE TECNICHE

	966V	966W	967V	967W
Dimensioni cm	80x25x7,5	80x25x7,5	93x25x7,5	93x25x7,5
Peso Kg	5,3	5,3	6,2	6,2
Alimentazione	220-230V 50-60Hz	220-230V 50-60Hz	220-230V 50-60Hz	220-230V 50-60Hz
Lampade a infrarosso	Carbonio IR-B	Carbonio IR-B	Carbonio IR-B	Carbonio IR-B
Potenza	1800W	1800W	2400W	2400W
Cavo	H05SS-F 4x1,5mm2 3m	H05SS-F 4x1,5mm2 3m	H05SS-F 4x1,5mm2 3m	H05SS-F 4x1,5mm2 3m
Livello di protezione	IP55	IP55	IP55	IP55
Classe di isolamento	I	I	I	I
Carrozzeria	Alluminio 6060 Verniciato	Alluminio 6060 Verniciato	Alluminio 6060 Verniciato	Alluminio 6060 Verniciato
Colore	Nero	Bianco	Nero	Bianco
Metel	MOE966V	MOE966W	MOE967V	MOE967W
RICAMBIO LAMPADA	005528	005528	006077	006077



CURVE DI TRASMISSIONE DEL CALORE - VETRO NERO



IP55 CE

AAREN DIMMER

966VD 966WD
967VD 967WD



LA VERSIONE DIMMERABILE DI AAREN È FORNITA DI TELECOMANDO, IN MODO DA RENDERNE PIÙ AGEVOLE ED IMMEDIATO SIA L'UTILIZZO CHE IL CONTROLLO DELLA POTENZA.

LO CHASSIS È FABBRICATO IN ALLUMINIO ANODIZZATO 6060, RESISTENTE ALLE INTEMPERIE PER GARANTIRE INSTALLAZIONI SICURE ANCHE IN ESTERNI.

UN SOLO TELECOMANDO PUÒ COMANDARE PIÙ RISCALDATORI, SELEZIONANDO IL FUNZIONAMENTO AD 1/3, 2/3 O A POTENZA COMPLETA.

MADE IN ITALY
NOVITÀ



DISPONIBILE NELLE VERSIONI NERO E BIANCO

VERSIONE BIANCA: VETRO BIANCO TRASLUCIDO
SU RICHIESTA: VETRO BIANCO OPALE



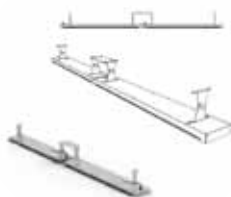
DOTATO DI TELECOMANDO
DIMMERABILE CON 3 LIVELLI DI POTENZA
SPIA LUMINOSA AD INDICAZIONE DELLA
POTENZA SELEZIONATA

ACCESSORI

SUPPORTO ORIENTABILE
A MURO INCLUSO



ART.7706
EXTENSION POLE
MOE7706



ART.7705
END TO END
MOE7705



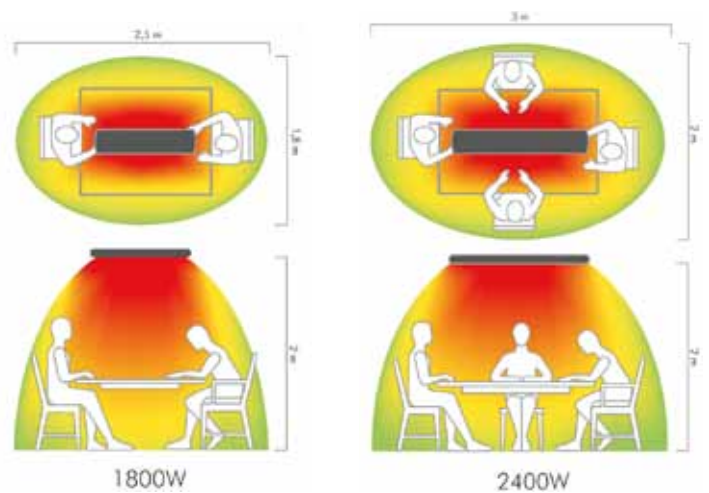
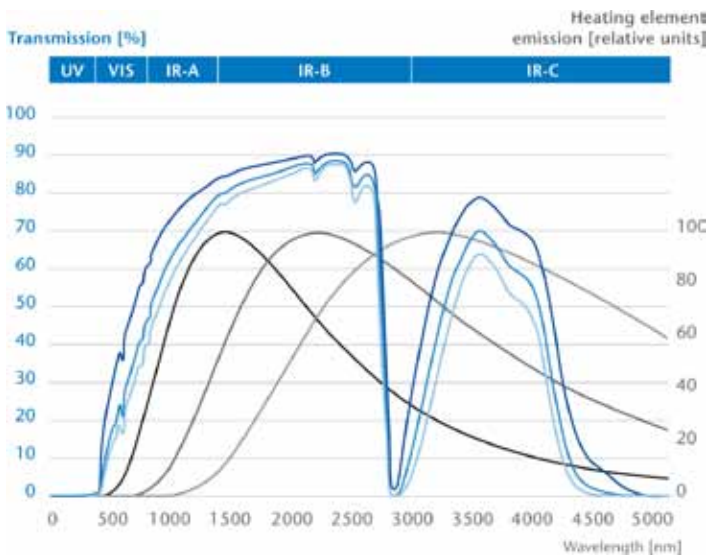
ART.7704
TWIN
MOE7704



CARATTERISTICHE TECNICHE

	966VD	966WD	967VD	967WD
Dimensioni cm	105x25x7,5	105x25x7,5	118x25x7,5	118x25x7,5
Peso Kg	7,1	7,1	8,0	8,0
Alimentazione	220-230V 50-60Hz	220-230V 50-60Hz	220-230V 50-60Hz	220-230V 50-60Hz
Lampade a infrarosso	Carbonio IR-B	Carbonio IR-B	Carbonio IR-B	Carbonio IR-B
Potenza	1800W	1800W	2400W	2400W
Cavo	H05SS-F 4x1,5mm2 3m	H05SS-F 4x1,5mm2 3m	H05SS-F 4x1,5mm2 3m	H05SS-F 4x1,5mm2 3m
Livello di protezione	IP55	IP55	IP55	IP55
Classe di isolamento	I	I	I	I
Carrozzeria	Alluminio 6060 Verniciato	Alluminio 6060 Verniciato	Alluminio 6060 Verniciato	Alluminio 6060 Verniciato
Colore	Nero	Bianco	Nero	Bianco
Metel	MOE966V	MOE966WD	MOE967V	MOE967WD
 RICAMBIO LAMPADA	005528	005528	006077	006077

CURVE DI TRASMISSIONE DEL CALORE - VETRO BIANCO



IP55 CE

AAREN INCASSO

9011



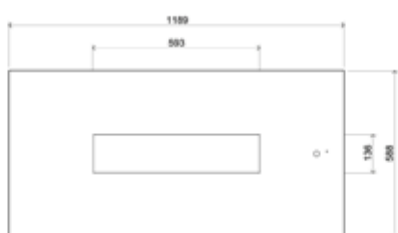
QUESTA VERSIONE DI AAREN È STATA APPPOSITAMENTE STUDIATA PER L'INSTALLAZIONE IN INTERNI CONTROSOFFITTATI. IL RISCALDATORE È ALLOCATO ALL'INTERNO DI UNA STRUTTURA IN METALLO VERNICIATO BIANCO, PROGETTATA PER OCCUPARE ESATTAMENTE 2 PANNELLI STANDARD 60X60 E SCOMPARIRE ALL'INTERNO DEL CONTROSOFFITTO. PERFETTO PER UFFICI E AMBIENTI DI LAVORO: FACILE INSTALLAZIONE E GARANZIA DI UN CALORE PIACEVOLE ED IMMEDIATO.

L'UTILIZZO DI LAMPADINE AD INFRAROSSI CONSENTE, COME PER TUTTI I RISCALDATORI AD IRRAGGIAMENTO MO-EL, UN RISCALDAMENTO MIRATO E LOCALIZZATO SULLE SOLE AREE DI INTERESSE, CON UN GRANDE RISPARMIO DI ENERGIA.

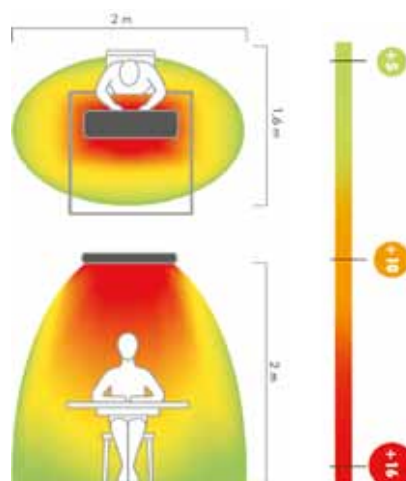
MADE IN ITALY

NOVITÀ

VETRO BIANCO TRASLUCIDO
SU RICHIESTA: VETRO BIANCO OPALE



DOTATO DI TELECOMANDO DIMMERABILE
CON 3 LIVELLI DI POTENZA.
SPIA LUMINOSA AD INDICAZIONE DELLA
POTENZA SELEZIONATA.



1600W

CARATTERISTICHE TECNICHE

9011

Dimensioni cm	119x59x16
Peso Kg	8,9
Alimentazione	220-240V 50-60Hz
Lampade a infrarosso	Carbonio IR-B
Potenza	1600W
Classe di isolamento	I
Carrozzeria	Alluminio verniciato bianco
Metel	MOE9011

RICAMBIO LAMPADA 006078



GUADALUPA

784G



RISCALDATORE IR-B (INFRAROSSI ONDE MEDIE) 1200W
ORIENTABILE, BASCULANTE, INCLINABILE IN 3 POSIZIONI, AZIONATO A DISTANZA
GRAZIE AL TELECOMANDO. PROTEZIONE IP55. MATERIALI ABS E PC.
SI SPEGNE AUTOMATICAMENTE IN CASO DI CADUTA.
NON PRODUCE RUMORI NÈ ODORI.



WATERPROOF PER USO ESTERNO

CARATTERISTICHE TECNICHE

GUADALUPA

Struttura	ABS e PC
Dimensioni in cm	32x35x62 cm (H)
Peso	2,4 Kg
Tensione di alimentazione	230V/50 Hz
Consumo Totale	1200W
Lampade	IR-B
Durata lampade	5000 h
Livello di protezione	IP55
Classe di isolamento	I
Spettro di emissione	IR-B
Interruttore di sicurezza	si
Rotazione/inclinazione	si/si
Telecomando	si
Metel	MOE784G

RICAMBIO LAMPADA 007922



DOTATO DI TELECOMANDO



IP55



HOT-TOP

NERO
9815 9818 9824 9832
SILVER
9815S 9818S 9824S 9832S



HOT-TOP, CON L'ELEGANZA DEL DESIGN DI SPAGNOLODESIGN, CREA UNA ZONA DI TIEPIDO BENESSERE SULLE PERSONE, SIA ALL'ESTERNO CHE IN GRANDI AMBIENTI, SENZA DOVER RISCALDARE L'ARIA. FACILE DA INSTALLARE E DA REGOLARE, È PERFETTO SIA PER LUOGHI PUBBLICI CHE PER AMBIENTI DOMESTICI.

E' STATO SVILUPPATO ASSIEME ALL'UNIVERSITÀ DI MODENA CON L'OBIETTIVO DI TRASFORMARE IL MASSIMO DELL'ENERGIA IN RAGGI INFRAROSSI AD ONDA LUNGA SENZA EMISSIONE DI LUCE.

L'EMETTITORE È SCANALATO PER DIREZIONARE L'IRRAGGIAMENTO ED AMPLIARE IL PIÙ POSSIBILE LA SUPERFICIE DI EMISSIONE.

 MADE IN ITALY



DISPONIBILE NELLE VERSIONI NERO E SILVER

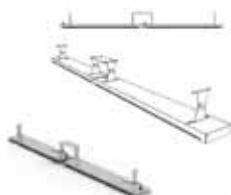


SUPPORTO ORIENTABILE
A MURO INCLUSO

ACCESSORI



ART.7706
EXTENSION POLE
MOE7706



ART.7705
END TO END
MOE7705



ART.7704
TWIN
MOE7704

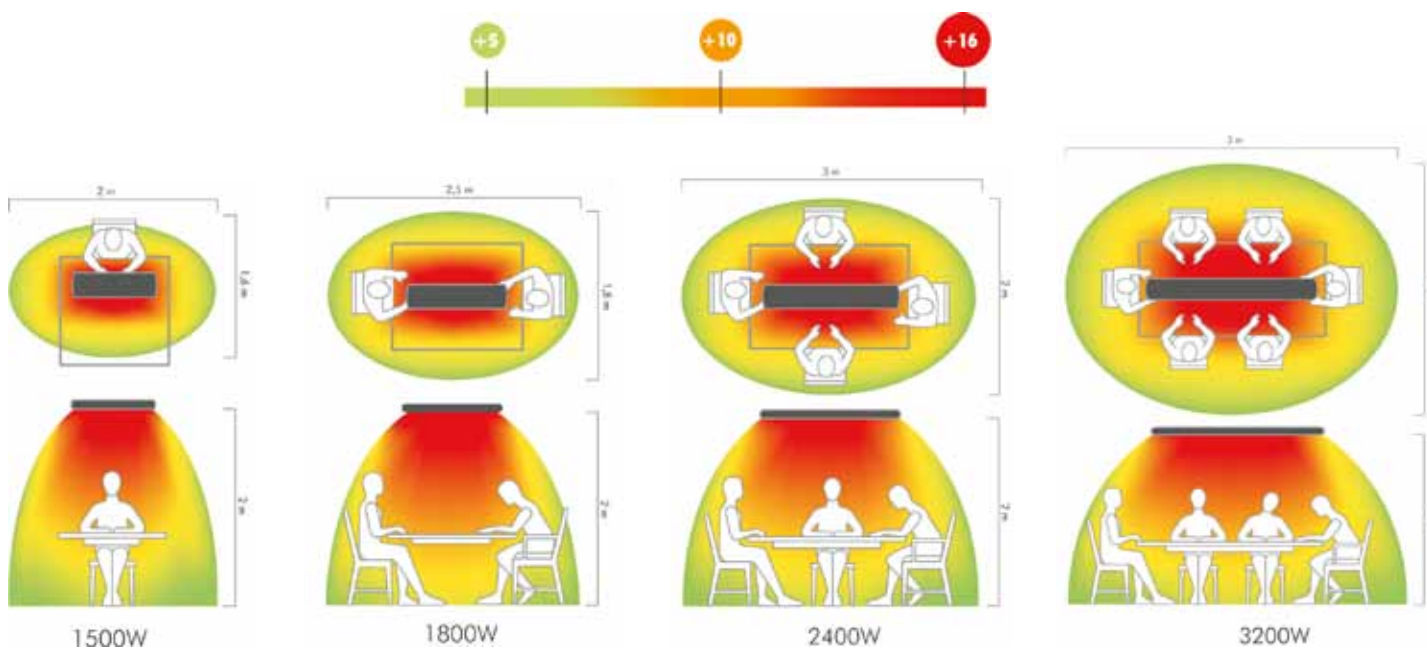


L'ANODIZZAZIONE HA UNO SPESSORE CALCOLATO PER RAGGIUNGERE LA TEMPERATURA DI MASSIMA EMISSIONE COMPATIBILE CON LA DURATA DEI MATERIALI.

TRA L'EMETTITORE E LA CARROZZERIA CI SONO 2 STRATI DI ISOLANTE E SOLO 3 PONTICELLI, IN MODO DI TRATTENERE QUANTA PIÙ ENERGIA POSSIBILE SULL'EMETTITORE, EVITANDO DI SPRECARLA VERSO L'ALTO.

LE RESISTENZE CORAZZATE SONO CERTIFICATE IP67 E RAGGIUNGONO TEMPERATURE AL DI SOTTO DEI LIMITI DI DECADIMENTO, PER GARANTIRE AL PRODOTTO UNA VITA LUNGHISSIMA. A FINE VITA IL PRODOTTO È COMUNQUE FACILMENTE RICICLABILE PERCHÉ COMPOSTO QUASI ESCLUSIVAMENTE DI ALLUMINIO E LANA DI ROCCIA.

CARATTERISTICHE TECNICHE	9815 - 9815S	9818 - 9818S	9824 - 9824S	9832 - 9832S
Dimensioni cm	110X20,1X5,8 cm	125X20,1X5,8 cm	155X20,1X5,8 cm	195X20,1X5,8 cm
Peso	5,70 Kg	6,4 Kg	7,8 Kg	9,8 Kg
Alimentazione	220-230V ~ 50-60Hz	220-230V ~ 50-60Hz	220-230V ~ 50-60Hz	220-230V ~ 50-60Hz
Potenza (codice)	1500W - 1350W (9815) - (9815S)	1800W - 1650W (9818) - (9818S)	2400W - 2200W (9824) - (9824S)	3200W - 2950W (9832) - (9832S)
Cavo	Silicone H05SS-F 3m	Silicone H05SS-F 3m	Silicone H05SS-F 3m	Silicone H05SS-F 3m
Protezione IP	IP55	IP55	IP55	IP55
Classe isolamento	I	I	I	I
Elemento Radiante	Alluminio 6060 anodizzato	Alluminio 6060 anodizzato	Alluminio 6060 anodizzato	Alluminio 6060 anodizzato
Carrozzeria	Alluminio 6060 anodizzato	Alluminio 6060 anodizzato	Alluminio 6060 anodizzato	Alluminio 6060 anodizzato
Metel	MOE9815 MOE9815S	MOE9818 MOE9818S	MOE9824 MOE9824S	MOE9832 MOE9832S



IP55



HOT-TOP DIMMER

NERO

9815D 9818D 9824D 9832D

SILVER

9815SD 9818SD 9824SD 9832SD



HOT - TOP DIMMER

E' FORNITO IN DUE COLORI, NERO E SILVER. TUTTO COSTRUITO IN ALLUMINIO 6060 CON LA PARTE RADIANTE ANODIZZATA CON PARTICOLARI TECNOLOGIE ATTE AD AUMENTARNE AL MASSIMO L'EMITTANZA.

ANCHE L'ANODIZZAZIONE DELLA CARROZZERIA È FATTA PER RENDERLO INVULNERABILE ALL'ATTACCO DEGLI AGENTI ATMOSFERICI NEL TEMPO.

MADE IN ITALY



DISPONIBILE NELLE VERSIONI NERO E SILVER



SUPPORTO ORIENTABILE A MURO INCLUSO

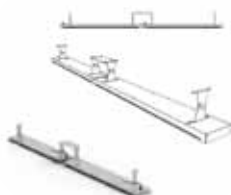
DOTATO DI TELECOMANDO DIMMERABILE CON 3 LIVELLI DI POTENZA. SPIA LUMINOSA AD INDICAZIONE DELLA POTENZA SELEZIONATA



ACCESSORI



ART.7706
EXTENSION POLE
MOE7706



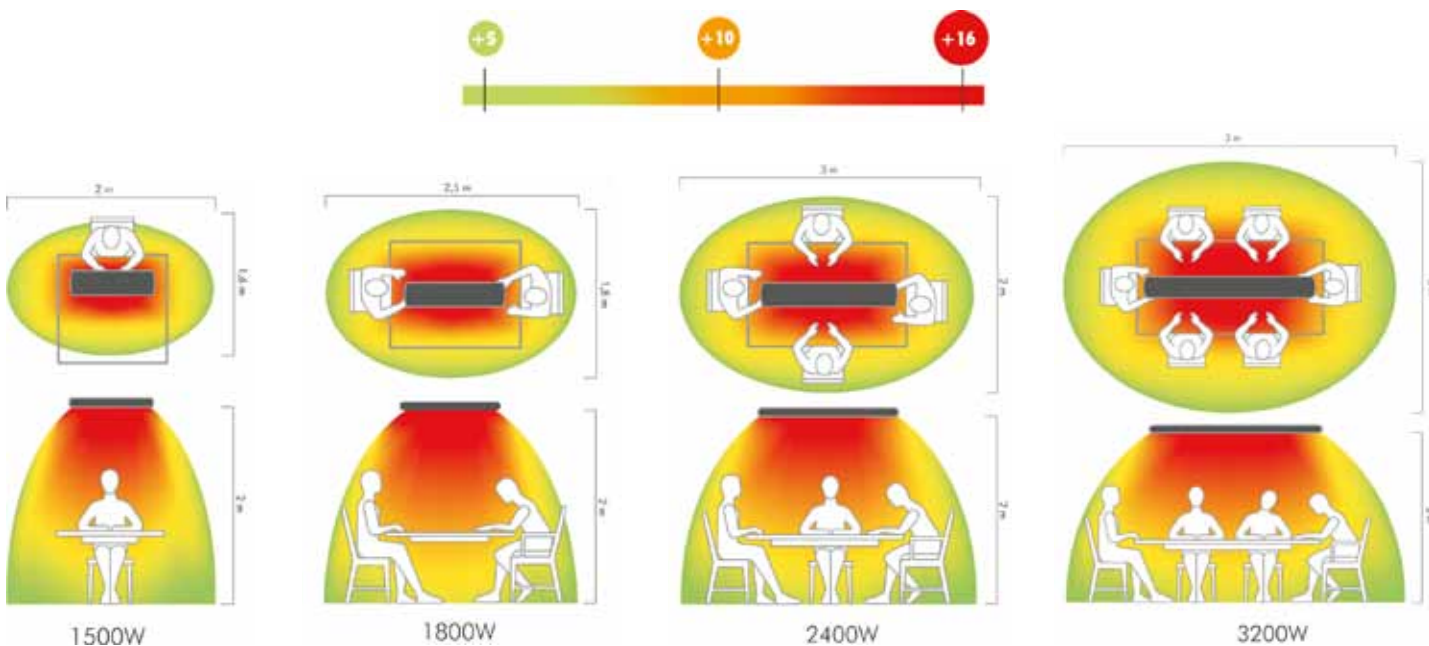
ART.7705
END TO END
MOE7705



ART.7704
TWIN
MOE7704



CARATTERISTICHE TECNICHE	9815D - 9815SD	9818D - 9818SD	9824D - 9824SD	9832D - 9832SD
Dimensioni cm	126X20,1X5,8 cm	141X20,1X5,8 cm	171X20,1X5,8 cm	211X20,1X5,8 cm
Peso	6,75 Kg	7,40 Kg	8,8 Kg	10,8 Kg
Alimentazione	220-230V ~ 50-60Hz	220-230V ~ 50-60Hz	220-230V~ 50-60Hz	220-230V ~ 50-60Hz
Potenza (codice)	1500W - 1350W (9815D) - (9815SD)	1800W - 1650W (9818D) - (9818SD)	2400W - 2200W (9824D) - (9824SD)	3200W - 2950W (9832D) - (9832SD)
Potenza dimmer	1/3 - 2/3 - intera	1/3 - 2/3 - intera	1/3 - 2/3 - intera	1/3 - 2/3 - intera
Cavo	Gomma 1,9 m Spina Schuko	Gomma 1,9 m Spina Schuko	Gomma 1,9 m Spina Schuko	Silicone H05SS-F 3m
Protezione IP	IP55	IP55	IP55	IP55
Classe isolamento	I	I	I	I
Elemento Radiante	Alluminio 6060 anodizzato	Alluminio 6060 anodizzato	Alluminio 6060 anodizzato	Alluminio 6060 anodizzato
Carrozzeria	Alluminio 6060 anodizzato	Alluminio 6060 anodizzato	Alluminio 6060 anodizzato	Alluminio 6060 anodizzato
Metel	MOE9815D MOE9815SD	MOE9818D MOE9818SD	MOE9824D MOE9824SD	MOE9832D MOE9832SD



IP55



HOT-TOP TRIFASE

9830 9845



HOT-TOP TRIFASE TECNOLOGIA RADIANTE
A TUTTE LE CARATTERISTICHE DEL MODELLO MONOFASE, LA VERSIONE TRIFASE DELL'HOT-TOP AGGIUNGE LA FACILITÀ DI INSTALLAZIONE IN AMBIENTI PROFESSIONALI E INDUSTRIALI, OLTRE ALLA GRANDE POTENZA. SI RIVELA IDEALE PER RISCALDARE LE PERSONE CHE LAVORANO IN ZONE CIRCOSCRITTE ALL'INTERNO DI GRANDI AMBIENTI. LA SPECIALE COSTRUZIONE CON 3 RESISTENZE CORAZZATE CONSENTE IL COLLEGAMENTO DI OGNI RESISTENZA AD UNA SINGOLA FASE DELL'IMPIANTO, SUDDIVIDENDO PERFETTAMENTE IL CARICO ED OTTIMIZZANDO AL MEGLIO LA TENSIONE DI RETE DISPONIBILE.

 **MADE IN ITALY**



DISPONIBILE NELLA VERSIONE NERA

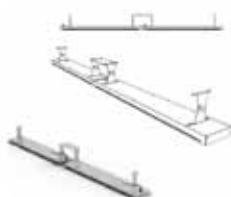


ACCESSORI

**SUPPORTO ORIENTABILE
A MURO INCLUSO**



ART.7706
EXTENSION POLE
MOE7706



ART.7705
END TO END
MOE7705



ART.7704
TWIN
MOE7704

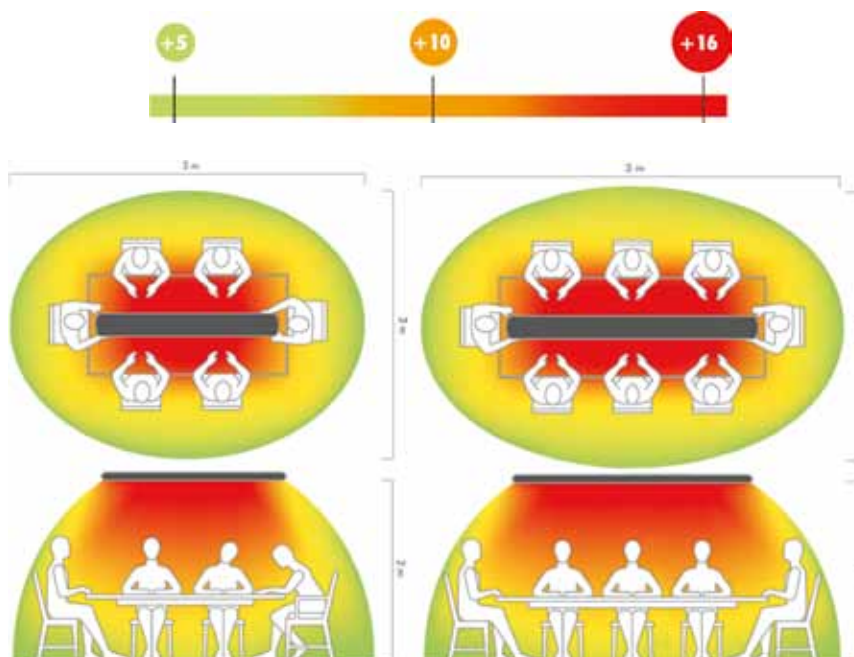


**CARATTERISTICHE
TECNICHE**

9830

9845

Dimensioni cm	156x250x70	215x250x70
Peso	12,4 Kg	16,4 Kg
Alimentazione	380-415V 50-60 Hz	380-415V 50-60 Hz
Potenza	3000 W	4500 W
Cavo	Silicone H05SSF 3 m	Silicone H05SSF 3 m
Protezione IP	IP55	IP55
Classe isolamento	I	I
Elemento Radiante	Alluminio anodizzato 6060	Alluminio anodizzato 6060
Carrozzeria	Alluminio anodizzato 6060	Alluminio anodizzato 6060
Metel	MOE9830	MOE9845



IP55



CE

ELETTROINSETTICIDI

IL SISTEMA DI RICHIAMO DEGLI ELETTROINSETTICIDI IMITA PERFETTAMENTE QUANTO AVVIENE IN NATURA

L'uovo viene deposto dalla zanzara in un luogo umido, dove puo' maturare al riparo ed al sicuro dal pericolo di disidratazione.

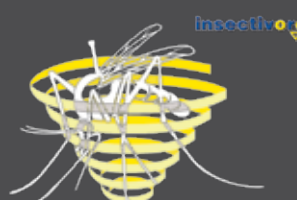
Quando il piccolo insetto nasce, puo' uscire da questo ambiente solo in assenza di raggi solari, perche' questi, disidratandolo, ne provocherebbero la morte: quindi la natura lo ha programmato per sfarfallare solo di notte, quando gli unici raggi che possono guidarlo sono gli ultravioletti, infatti lo spettro visivo delle zanzare ha il suo massimo nel campo dei raggi UV-A.

Esperimenti hanno dimostrato che nella prima ora di vita un'altissima percentuale dei nuovi nati entra nelle trappole per mezzo del richiamo esercitato dagli ultravioletti, e dopo le prime due ore risulta catturata la quasi totalita' degli esemplari.

Questa attrazione diminuisce con il procedere della maturazione dell'insetto, sino ad essere completamente nulla nel momento in cui la femmina deve formare le uova: in tale periodo, essa e' attratta principalmente dagli odori e dal calore emessi dai corpi di uomini e animali. Quando la femmina e' infine pronta alla deposizione, l'istinto la guida a cercare luoghi angusti, umidi e freschi, dove sa che le uova sono protette sia dai predatori sia dai raggi del sole, e si possano mantenere nelle migliori condizioni fino alla schiusa.

E' quindi evidente che una campagna di disinfestazione efficace si puo' intraprendere solo all'inizio della primavera, per eliminare gli insetti man mano che nascono. Accendendo le trappole ad ultravioletti intorno al luogo da proteggere tutte le sere e spegnendole al mattino, si abbatte la popolazione dei giovani, che non potranno in seguito procreare.

Il risultato di una corretta azione di bonifica sara' che in piena estate la popolazione di femmine adulte, assetate di sangue, risultera' inesistente oppure limitata agli esemplari provenienti da luoghi lontani e non disinfestati.



COLLOCAZIONE DEGLI APPARECCHI

Una collocazione ottimale prevede che gli elettroinsetticidi siano disposti in una zona un poco distante dai luoghi frequentati dalle persone.

Affinche' l'azione attrattiva nei confronti degli insetti diurni sia efficace, gli apparecchi devono essere messi in penombra piuttosto che in piena luce. Questa collocazione e' preferibile al fine di evitare la competizione tra i raggi emessi dalla macchina ed i raggi solari, che essendo piu' potenti vanificherebbero l'azione dell'apparecchio. Una fonte UV posta in un ambiente di luce attenuata e' sempre in grado di esercitare attrazione nei confronti degli insetti che passano nelle sue vicinanze.

Anche la luce lunare e quella artificiale emessa dalle lampade puo' interferire con l'azione dell'elettroinsetticida.

Occorre quindi collocare gli elettroinsetticidi in zone schermate da queste fonti luminose. Se si dispongono piu' apparecchi nello stesso ambiente, occorre distanziarli in base al loro raggio d'azione, cosi' come indicato nei consigli d'utilizzo per ciascun apparecchio.

Se un elettroinsetticida per esempio ha un raggio d'azione di 10 metri, posizionare l'altro a 20 metri di distanza e a 3-4 metri dalla zona che desideriamo proteggere.

Evitare di mettere gli apparecchi vicino a pareti chiare, in quanto la luce emessa si rifletterebbe su queste superfici disturbando la loro azione.

Evitare di disporre gli apparecchi vicino a correnti d'aria, che potrebbero interferire con la loro azione. Mettere gli apparecchi ad una altezza opportuna. L'azione migliore si ha a 2-3 metri dal pavimento.

Non posizionare gli apparecchi davanti a porte e finestre, per evitare che la luce emessa dalle lampade sia vista dagli insetti che sono all'esterno e che potrebbero essere attratti ad entrare nella stanza che stiamo proteggendo.



ELETTROINSETTICIDI A SCARICA ELETTRICA

CARATTERISTICHE

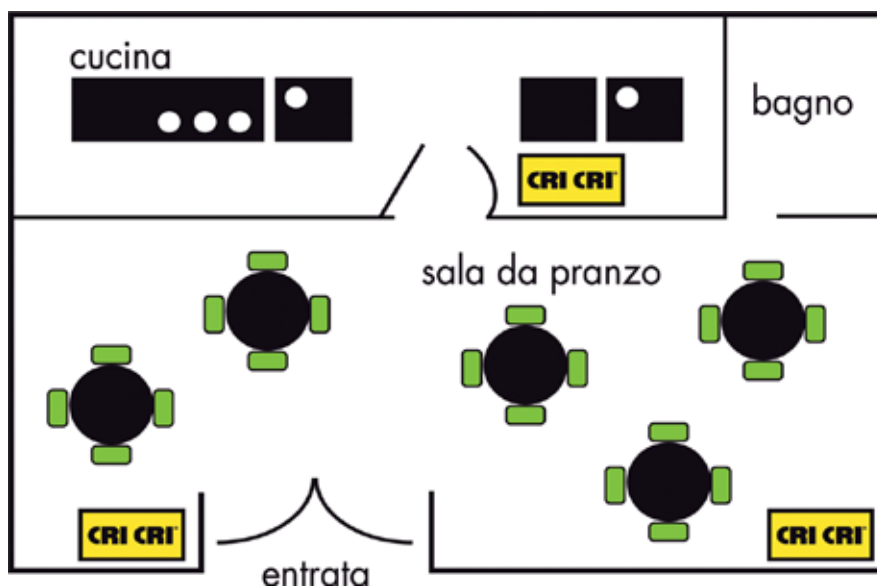
CRI-CRI e' il distruttore d'insetti piu' famoso, piu' venduto e il piu' imitato. 35 anni di Leadership indiscussa sul mercato internazionale sono il frutto di una strategia imprenditoriale lungimirante. Sin dall' inizio della produzione, MO-EL ha coniugato alta qualita' e' prezzi contenuti.

Attraverso una rigorosa selezione delle materie prime e importanti investimenti tecnologici, MO-EL ha approntato un'organizzazione produttiva capace di accordare flessibilita', qualita' ed economicita'. Il risultato e' una gamma vastissima di modelli, domestici e professionali, adatti a ciascuna specifica esigenza.

Il principio di funzionamento e' semplicissimo: CRI-CRI attira gli insetti mediante specifiche lampade a raggi ultravioletti irresistibili per i giovani insetti volanti e li annienta con una scarica elettrica, nel momento in cui attraversano la griglia interna.

PER UNA SISTEMAZIONE OTTIMALE

- 1 - Posizionare CRI CRI lontano dalle zone piu' frequentate.
- 2 - Evitare di posizionare CRI CRI in piena luce, poiche' la penombra ne favorisce il funzionamento ottimale.
- 3 - L'altezza ideale e' di oltre 2 m dal pavimento.
- 4 - Evitare di posizionare CRI CRI vicini a correnti d'aria che potrebbero allontanare gli insetti . Si consiglia di sovradimensionare sempre l'impianto, maggiore e' la potenza delle lampade maggiori saranno le prestazioni.





COMPONENTI

Appositamente studiata per ambienti professionali, questa linea unisce la massima efficacia e funzionalità ad un' assoluta sicurezza. Tutte le macchine di questa serie sono dotate di un pratico cassetto estraibile a scorrimento, a garanzia di una comoda e profonda pulizia, ma possono lavorare anche senza cassetto.

LA CARROZZERIA

La carrozzeria è realizzata in tecnopolimero plastico di alta qualità, la particolare struttura protegge al massimo le parti elettriche da sporcizia e umidità, garantendo il miglior raffreddamento.

I MATERIALI

I modelli di questa linea sono in materiali Autoestinguenti per superare indenni eventuali cortocircuiti, termo-resistenti per garantire le massime prestazioni anche alle più elevate temperature e Anti-UV per una qualità inalterata nel tempo.

LE GRIGLIE

Le griglie AT (alta tensione) in acciaio zincato sono autopulenti e le griglie di protezione esterna sono in acciaio verniciato oppure galvanizzato, per resistere sia alle emissioni UV sia alle intemperie.

LA SICUREZZA

La linea CRI-CRI professionale è completamente protetta, ideale per interni ed esterni, elimina qualsiasi possibilità di contatto con parti in tensione, a salvaguardia dei bambini e degli animali domestici.

GARANZIA

Tutti i modelli CRI-CRI della linea professionale sono coperti da una garanzia integrale MO-EL, ad esclusione delle lampade che devono essere annualmente sostituite.

Nati per garantire igiene e sicurezza, i diversi modelli di questa linea sono approvati da IMQ e rispondenti ai più severi requisiti della normativa CE.



CRI-CRI

300N 300FR

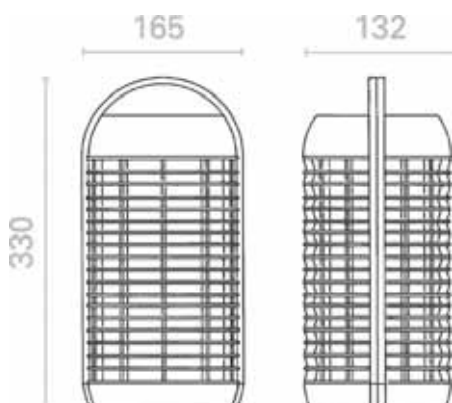


STRUTTURA

LEGGERO E COMPATTO, IL MODELLO È IN TECNOPOLIMERO PLASTICO AUTOESTINGUENTE E ANTI-UV.

LA PULIZIA È FACILE E VELOCE, GRAZIE ALLO SPECIALE CASSETTO COMPLETAMENTE REMOVIBILE. LAMPADA E GRIGLIA ELETTRIFICATA SONO DOTATE DELL'ESCLUSIVO SISTEMA DI PULIZIA BREVETTO MO-EL (CHE CONSENTE UNA PULIZIA ACCURATA SENZA OPERAZIONI DI SMONTAGGIO O USO DI SPAZZOLE). TUTTI I PRODOTTI DI QUESTA LINEA SONO COPERTI DALLA GARANZIA MO-EL, AD ESCLUSIONE DELLE LAMPADE CHE DEVONO ESSERE SOSTITuite OGNI ANNO.

MADE IN ITALY



LAMPADE

LA LAMPADA UV-A È DI ALTA QUALITÀ, HA UNA POTENZA DI 6 W E UN RAGGIO D'AZIONE DI CIRCA 3-5 MT.

SICUREZZA

APPROVATO DA IMQ, IL MODELLO È CONFORME ALLE NORMATIVE CE.

DISPONIBILE NELLA
VERSIONE FLUO ROSSO
CORALLO (300FR)



CARATTERISTICHE TECNICHE

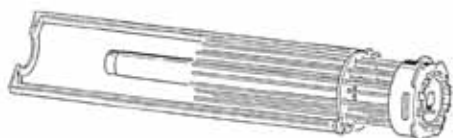
300N

Dimensione in mm.	132x165x330
Peso	1,1 kg
Alimentazione	230V/50HZ
Potenza	11 W
Copertura (r.lineare)	3 -5 m
Potenza scarica	1500V
Classe di isolamento	II
Lampade	1X6W UV-A Attinica
Durata lampade	2000h
Materiali	ABS
Metel	MOE300N

RICAMBIO LAMPADA 0421



TIRANTE PULISCIGRIGLIA E PULISCILAMPADA
BREVETTATO



CRI-CRI

304



IDEALE PER AMBIENTI DI MEDIE DIMENSIONI, QUESTO MODELLO UNISCE ALLE CARATTERISTICHE DI ESTREMA COMPATTEZZA E ROBUSTEZZA, UN'ESTREMA FACILITÀ DI PULIZIA.

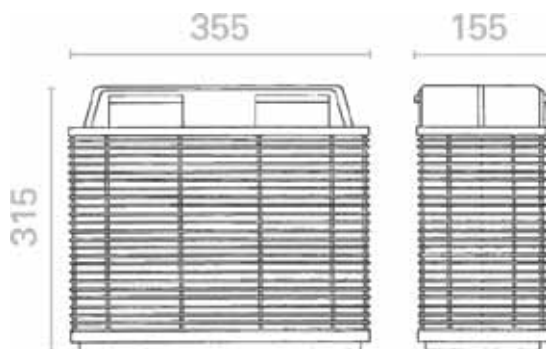
STRUTTURA

ELEGANTE, DISCRETO, EFFICACE, IL PRODOTTO ASSICURA PRESTAZIONI E QUALITÀ INALTERATE NEL TEMPO. È COPERTO DALLA GARANZIA MO-EL, AD ESCLUSIONE DELLE LAMPADINE CHE DEVONO ESSERE ANNUALMENTE SOSTITUITE.

LAMPADINE

DOTATO DI 1 LAMPADINA UV-A DI 15 W E UN RAGGIO D'AZIONE DI CIRCA 8-10 MT.

MADE IN ITALY



SICUREZZA

PROTETTO IPX3 CONTRO LA PIOGGIA.

LE GRIGLIE E LE PARTI PLASTICHE SONO TESTATE CONTRO L'OSSIDAZIONE (PROVA AI VAPORI SALINI), TUTTA LA CARROZZERIA È TESTATA PER DURARE SIA IN CONDIZIONI DI ESTREMO CALORE E ARIDITÀ CHE PER RESISTERE AL FREDDO. LE GRIGLIE MANTENGONO LA LORO EFFICIENZA NEL TEMPO PERCHÈ LA SCARICA AD ALTA TENSIONE E LE BACCHETTE ELETTRIFICATE DISTANZIATE FANNO SÌ CHE NON SI SPORCHINO.

CARATTERISTICHE TECNICHE

304

Dimensione in mm.	355x155x315
Peso	4,1 kg
Tensione di alimentazione	230V/50HZ
Tensione di scarica	5000 V
Consumo totale	35W
Lampade UV-A	1x15 W
Durata lampade	2000 h
Dotazione di serie	Catenelle
Grado di protezione contro l'acqua	IPX3
Classe d'isolamento	II
Metel	MOE304
RICAMBIO LAMPADA	0415



IPX3

8-10 m



CRI-CRI

309 309FR 309FG



COMPATTO E DISCRETO, RESISTENTE E FACILE DA PULIRE, GRAZIE AL SUO CASSETTO ESTRAIBILE È IL MODELLO IDEALE PER LOCALI DI MEDIA DIMENSIONE.

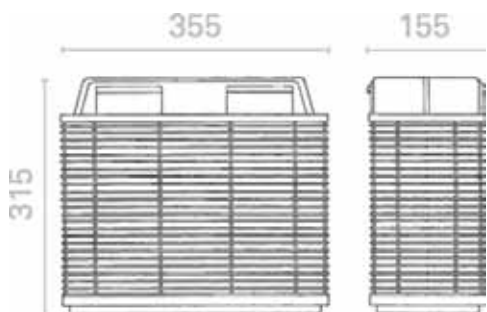
STRUTTURA

IL DESIGN SOBRIO ED ELEGANTE NE ESALTA L'ESTREMA FUNZIONALITÀ ANCHE IN AMBIENTI OSTILI. IL MODELLO ASSICURA UNA QUALITÀ INALTERATA NEL TEMPO ED È COPERTO DALLA GARANZIA MO-EL, AD ESCLUSIONE DELLE LAMPADE CHE DEVONO ESSERE SOSTITuite OGNI ANNO.

LAMPADE

DOTATO DI 2 LAMPADE UV-A DI 15 W IL MODELLO ASSICURA UN'EMISSIONE LUMINOSA DI 30 W E UN RAGGIO D'AZIONE DI CIRCA 10-12 MT.

MADE IN ITALY



DISPONIBILE NELLE
VERSIONI FLUO ROSSO
CORALLO E FLUO GIALLO
LIME (309FR 309FG)

SICUREZZA

PROTETTO IPX3 CONTRO LA PIOGGIA. LE GRIGLIE SONO TESTATE CONTRO L'OSSIDAZIONE (PROVA AI VAPORI SALINI), TUTTA LA CARROZZERIA È TESTATA PER DURARE SIA IN CONDIZIONI DI ESTREMO CALORE E ARIDITÀ CHE PER RESISTERE AL FREDDO.



CARATTERISTICHE TECNICHE

309

Dimensioni mm	355X155X315
Peso	4,2 Kg
Alimentazione	230V - 50 Hz
Tensione di scarica	5000V
Consumo Totale	45W
Lampade UV-A	2X15W
Durata lampade	2000 h
Dotazione di serie	catenelle
Grado IP	IPX3
Classe di isolamento	II
Metel	MOE309

RICAMBIO LAMPADA

0415



IPX3

10-12 m



CRI-CRI

305E



CARATTERISTICA DI QUESTO MODELLO È L'OTTIMO RAPPORTO QUALITÀ-Prezzo.

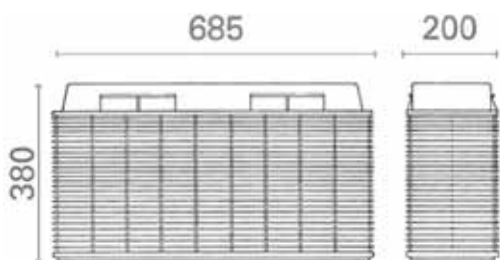
STRUTTURA

LA ROBUSTA STRUTTURA ASSICURA UN'OTTIMA FUNZIONALITÀ ANCHE IN AMBIENTI OSTILI. IL MODELLO ASSICURA UNA QUALITÀ INALTERATA NEL TEMPO ED È COPERTO DALLA GARANZIA MO-EL, AD ESCLUSIONE DELLE LAMPADE CHE DEVONO ESSERE SOSTITUITE OGNI ANNO.

LAMPADE

IL MODELLO È DOTATO DI 1 LAMPADA UV-A CHE GENERA UN'EMISSIONE LUMINOSA DI 20 W CON UN RAGGIO D'AZIONE DI CIRCA 10 - 12 MT. I PORTA LAMPADA SONO A TENUTA STAGNA AL FINE DI EVITARE L'ACCESSO DI ACQUA O POLVERE.

MADE IN ITALY



SICUREZZA

NATO PER GARANTIRE IGIENE E SICUREZZA, QUESTO MODELLO È CERTIFICATO CONTRO LA PIOGGIA IPX4 E QUINDI ADATTO ANCHE AD UN USO ALL'ESTERNO.

CARATTERISTICHE TECNICHE

305E

Dimensioni mm	685x200x380
Peso	8 Kg
Alimentazione	230V - 50 Hz
Tensione di scarica	5000V
Consumo Totale	45W
Lampade UV-A	1X20W
Durata lampade	3000 h
Dotazione di serie	catenelle
Grado IP	IPX4
Classe di isolamento	II
Metel	MOE305E

RICAMBIO LAMPADA

0512



CE IPX4

10-12 m



CRI-CRI

308E



È IL PIÙ POTENTE DISTRUTTORE D'INSETTI DELLA LINEA PROFESSIONALE.

STRUTTURA

LA PARTICOLARE STRUTTURA ASSICURA UNA LUNGA DURATA ANCHE NEGLI AMBIENTI PIÙ DIFFICILI, IL PRODOTTO È COPERTO DALLA GARANZIA MO-EL, AD ESCLUSIONE DELLE LAMPADE CHE DEVONO ESSERE SOSTITuite OGNI ANNO.

ESEMPIO DI POSIZIONAMENTO SU CAMPO DA TENNIS

MADE IN ITALY

LAMPADE

DOTATO DI 2 LAMPADE UV-A DA 40 W, IL MODELLO FORNISCE UNA POTENZA COMPLESSIVA DI 80 W E UN RAGGIO D'AZIONE DI CIRCA 15-18 MT. I PORTA LAMPADA SONO A TENUTA STAGNA, AL FINE DI GARANTIRE IL PERFETTO FUNZIONAMENTO DELLE LAMPADE ANCHE IN PRESENZA DI PIOGGIA, POLVERE E VAPORI.

SICUREZZA

NATO PER ASSICURARE MASSIMA IGIENE E SICUREZZA, QUESTO MODELLO È APPROVATO DA IMQ IN CLASSE IPX4. PROTETTO CONTRO L'ACQUA, ADATTO E SICURO PER ESSERE INSTALLATO ALL'ESTERNO IN MODO PERMANENTE.

LE GRIGLIE SONO TESTATE CONTRO L'OSSIDAZIONE (PROVA AI VAPORI SALINI), TUTTA LA CARROZZERIA È TESTATA PER DURARE SIA IN CONDIZIONI DI ESTREMO CALORE E ARIDITÀ CHE PER RESISTERE AL FREDDO.

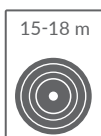
CARATTERISTICHE TECNICHE

308E

Dimensioni mm	685x200x380
Peso	8,6 Kg
Alimentazione	230V - 50 Hz
Tensione di scarica	5000V
Consumo Totale	95W
Lampade UV-A	2X40W
Durata lampade	2000 h
Dotazione di serie	catenelle
Grado IP	IPX4
Classe di isolamento	II
Metel	MOE308E
RICAMBIO LAMPADA	0802



IPX4



CRI-CRI

307E



QUESTO PRODOTTO È SIMILE AL MODELLO 308E, MA DI POTENZA INFERIORE.

STRUTTURA

ROBUSTO E RESISTENTE, IL MODELLO ASSICURA UNA QUALITÀ INALTERATA NEL TEMPO ED È COPERTO DALLA GARANZIA MO-EL, AD ESCLUSIONE DELLE LAMPADE CHE DEVONO ESSERE SOSTITuite OGNI ANNO.

ESEMPIO DI POSIZIONAMENTO
SU CAMPO DA CALCIO

MADE IN ITALY

LAMPADE

LA LUCE UV-A DI LUNGHEZZA D'ONDA 365 NM NON RISULTA VISIBILE ALL'OCCHIO UMANO, MA VIENE PERCEPITA DA MOLTE SPECIE DI INSETTI CHE LA UTILIZZANO PER ORIENTARSI IN VOLO.

LE 2 POTENTI LAMPADE UV-A DI 20 W GENERANO UN'EMISSIONE LUMINOSA DI 40 W PER UN RAGGIO D'AZIONE DI 12-15 MT.

SICUREZZA

ASSOLUTAMENTE IGIENICO E SICURO, QUESTO MODELLO È APPROVATO DA IMQ IN CLASSE IPX 4. PROTETTO CONTRO L'ACQUA, ADATTO E SICURO PER ESSERE INSTALLATO ALL'ESTERNO IN MODO PERMANENTE. LE GRIGLIE SONO TESTATE CONTRO L'OSSIDAZIONE (PROVA AI VAPORI SALINI), TUTTA LA CARROZZERIA È TESTATA PER DURARE SIA IN CONDIZIONI DI ESTREMO CALORE E ARIDITÀ CHE PER RESISTERE AL FREDDO.



CARATTERISTICHE TECNICHE

307E

Dimensioni mm	685x200x380
Peso	8 Kg
Alimentazione	230V - 50 Hz
Tensione di scarica	5000V
Consumo Totale	65W
Lampade UV-A	2X20W
Durata lampade	2000 h
Dotazione di serie	catenelle
Grado IP	IPX4
Classe di isolamento	II
Metel	MOE307E



RICAMBIO LAMPADA 0512



IPX4



12-15 m

CRI-CRI

308A



GRIGLIA INTERNA A 5000V A SCARICA ALTERNATA

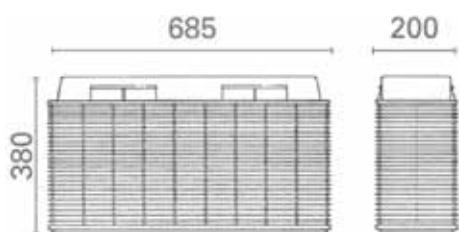
1. INTERRUTTORE DI SICUREZZA
2. GRIGLIA ESTERNA A TERRA

IL TOP DELLA GAMMA È STUDIATO PER USO AGRICOLO E PER LOCALI IN CUI È NECESSARIO PULIRE CON ACQUA.

STRUTTURA

LA ROBUSTISSIMA STRUTTURA GARANTISCE LA MASSIMA DURATA ANCHE NELLE PEGGIORI CONDIZIONI DI LAVORO. IL MODELLO È COPERTO DALLA GARANZIA MO-EL, AD ESCLUSIONE DELLE LAMPADE CHE DEVONO ESSERE SOSTITUITE OGNI ANNO. LA GRIGLIA ESTERNA ZINCATO È DOTATA DI DISPOSITIVO DI MESSA A TERRA: IN CASO DI SPRUZZI D'ACQUA O ALTRO, LA CORRENTE PASSA DALLA GRIGLIA AD ALTA TENSIONE ALLA GRIGLIA DI PROTEZIONE E QUINDI A TERRA, EVITANDO DI DANNEGGIARE CHI HA PROVOCATO LO SPRUZZO. NEL CASO IN CUI SIANO RIMOSSE LE GRIGLIE ESTERNE DI PROTEZIONE, UN INTERRUTTORE DI SICUREZZA TOGLIE TENSIONE ALL'APPARECCHIO.

 **MADE IN ITALY**



LAMPADE

LE 2 POTENTI LAMPADE UV-A DI 40 W GENERANO UN'EMISSIONE LUMINOSA DI 80 W PER UN RAGGIO D'AZIONE DI CIRCA 15-18 METRI. I PORTA LAMPADA SONO A TENUTA STAGNA, AL FINE DI EVITARE L'ACCESSO DI ACQUA O POLVERE.

SICUREZZA

ASSOLUTAMENTE IGIENICO E SICURO, QUESTO MODELLO È APPROVATO DA IMQ IN CLASSE IPX4. PROTETTO CONTRO L'ACQUA, ADATTO E SICURO PER ESSERE INSTALLATO ALL'ESTERNO IN MODO PERMANENTE.



CARATTERISTICHE TECNICHE

308A

Dimensioni mm	685x200x380
Peso	8,6 Kg
Alimentazione	230V - 50 Hz
Tensione di scarica	5000V
Consumo Totale	95W
Lampade UV-A	2X40W
Durata lampade	2000 h
Dotazione di serie	catenelle
Grado IP	IPX4
Classe di isolamento	1
Metel	MOE308A

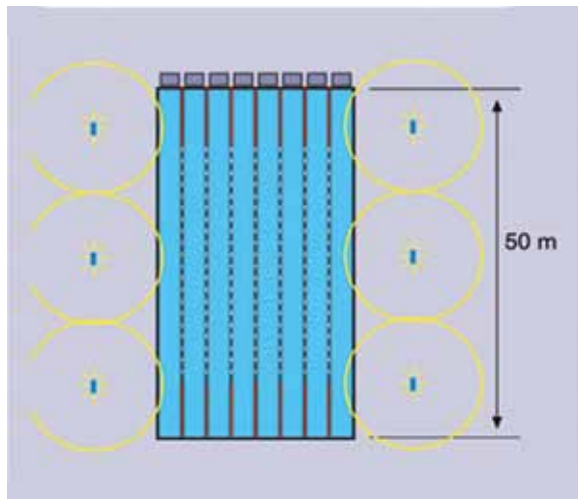


RICAMBIO LAMPADA

0802

CRI-CRI

307A



ESEMPIO DI POSIZIONAMENTO SU PISCINA

MADE IN ITALY



QUESTO MODELLO È DESTINATO AD USO AGRICOLO E AD AMBIENTI IN CUI È NECESSARIO LAVARE CON GETTI D'ACQUA.

STRUTTURA

IL PRODOTTO ASSICURA QUALITÀ INALTERATA NEL TEMPO E OTTIME PRESTAZIONI, ANCHE IN CONDIZIONI DI LAVORO DIFFICILI. LA GRIGLIA ZINCATA ESTERNA È DOTATA DI DISPOSITIVO DI MESSA A TERRA, AL FINE DI EVITARE DANNI ALLE PERSONE: NEL CASO IN CUI EVENTUALI SPRUZZI D'ACQUA RAGGIUNGANO L'APPARECCHIO, LA CORRENTE PASSA DALLA GRIGLIA AD ALTA TENSIONE ALLA GRIGLIA DI PROTEZIONE, SCARICANDOSI A TERRA ED EVITANDO DI DANNEGGIARE CHI HA PROVOCATO LO SPRUZZO. NEL CASO IN CUI SIANO RIMOSSE LE GRIGLIE ESTERNE DI PROTEZIONE, UN INTERRUTTORE DI SICUREZZA TOGLIE TENSIONE ALLE GRIGLIE INTERNE.

LAMPADE

LE 2 POTENTI LAMPADE UV-A DI 40 W GENERANO UN'EMISSIONE LUMINOSA DI 80 W PER UN RAGGIO D'AZIONE DI CIRCA 12-15 METRI. I PORTA LAMPADA SONO A TENUTA STAGNA, AL FINE DI EVITARE L'ACCESSO DI ACQUA O POLVERE.

SICUREZZA

NATO PER GARANTIRE IGIENE E SICUREZZA, QUESTO MODELLO È APPROVATO DA IMQ IN CLASSE IPX4. PROTETTO CONTRO L'ACQUA, ADATTO E SICURO PER ESSERE INSTALLATO ALL'ESTERNO IN MODO PERMANENTE. LE GRIGLIE E LE PARTI PLASTICHE SONO TESTATE CONTRO L'OSSIDAZIONE (PROVA AI VAPORI SALINI), TUTTA LA CARROZZERIA È TESTATA PER DURARE SIA IN CONDIZIONI DI ESTREMO CALORE E ARIDITÀ CHE PER RESISTERE AL FREDDO. LE GRIGLIE MANTENGONO LA LORO EFFICIENZA NEL TEMPO PERCHÈ LA SCARICA AD ALTA TENSIONE E LE BACCHETTE ELETTRIFICATE DISTANZIATE IMPEDISCONO ALLO SPORCO DI PROCURARE DANNI.

CARATTERISTICHE TECNICHE

307A

Dimensioni mm	685x200x380
Peso	8 Kg
Alimentazione	230V - 50 Hz
Tensione di scarica	5000V
Consumo Totale	65W
Lampade UV-A	2X20W
Durata lampade	2000 h
Dotazione di serie	catenelle
Grado IP	IPX4
Classe di isolamento	1
Metel	MOE307A



RICAMBIO LAMPADA 0512



IPX4



ELETTROINSETTICIDI A CARTA COLLANTE

EFFETTI DANNOSI DOVUTI AGLI INSETTI

Per evitare qualsiasi tipo di contaminazione è necessario attuare una lotta radicale agli insetti volanti, quali mosche e moscerini, le cui larve si nutrono di materiale organico in decomposizione. Durante la crescita gli insetti entrano in contatto con agenti patogeni pericolosissimi per l'uomo, quali: Streptococchi, causa d'infezioni della pelle e intestinali, Campylobacter che causa pericolose infezioni intestinali, Clamidi, parassita che si annida nell'organismo causando danni gravissimi e Klebsiella, che provoca infezioni alle vie urinarie e respiratorie. Altrettanto dannosi sono gli insetti come il Tribolio della farina, il Trogoderma, la Tigola o l'Anodio del pane che danneggiano le derrate alimentari.

Per questo è necessario attuare una valida protezione contro gli insetti, attraverso il monitoraggio e il controllo costante dei punti critici.

SOLUZIONI A NORMA DI LEGGE EFFICACIA DELLE LAMPADE UV-A

Tra le soluzioni proposte, la più efficace è l'elettroinsetticida a luce UV-A, che sfrutta la proprietà di attrazione dei raggi UV-A nei confronti degli insetti, senza danneggiare l'uomo.

Per essere percepita dal sistema di orientamento degli insetti, le lampade UV-A devono garantire un'estrema precisione nella frequenza delle emissioni, per questo è importante sostituire le lampade dopo un anno di attività, pena l'inefficienza del sistema stesso. È importantissimo sostituire le lampade con le nostre originali MO-EL.

LAMPADE UV-A

Lampade a vapori di mercurio a bassa pressione costituite da un involucro in vetro tubolare contenente due elettrodi, con rivestimento interno fluorescente.

Producono emissioni nel campo dell'ultravioletto tra i 300 e i 400 nm con il picco a 365 nm.

PER AUMENTARE L'EFFICACIA DELLA TRAPPOLA LUMINOSA

MO-EL ha abbinato al richiamo delle lampade una gamma completa di carte collanti con retinatura per facilitare il monitoraggio.





COS'È L'HACCP

COS'E' L'HACCP?

L'HACCP (Hazard Analysis Critical Control Point) è un metodo di controllo e monitoraggio igienico finalizzato a tutelare la salute del consumatore.

L'Italia ha recepito le normative europee (Dir.CEE n°43/93) e le ha rese operative emanando il D.L.n.155/97, in esso sono contenute le prescrizioni da osservare e con esso diviene necessaria l'applicazione della metodologia HACCP.

DOVE SI APPLICA

In ogni filiera produttiva si individuano dei 'punti critici', per ognuno dei quali esistono dei controlli che, per legge, devono essere sistematicamente effettuati, in modo da poter risalire alle cause che possono aver determinato un qualsiasi problema. Il metodo HACCP si basa su criteri scientifici ed offre una serie di vantaggi:

- Consente di identificare e prevenire i pericoli di contaminazione del cibo;
- Agevola i controlli delle autorità;
- Favorisce una competizione onesta e trasparente avente come obiettivo la soddisfazione del consumatore. Il sistema HACCP si riferisce alla totalità del processo effettuato e non solo al controllo del prodotto finito.

LE CATEGORIE TENUTE AL RISPETTO DELLA NORMATIVA

Tutte le aziende alimentari che svolgono attività di produzione, preparazione, trasformazione, fabbricazione, confezionamento, deposito, trasporto, distribuzione, manipolazione, vendita, fornitura, somministrazione al consumatore.

Ad esempio:

RISTORANTI

BAR, PASTICCERIE

RIVENDITE ALIMENTARI E ORTOFRUTTA

SALUMERIE, GASTRONOMIE

MACELLERIE, PESCHERIE

PANIFICI

FARMACIE



MO STICK INOX

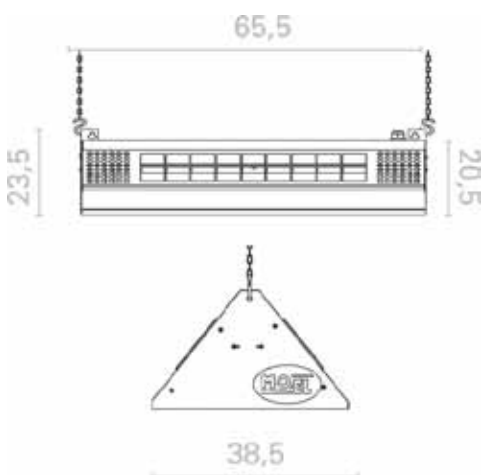
372



STRUTTURA

IL PRODOTTO È REALIZZATO INTERAMENTE IN ACCIAIO INOX AISI 304, SALDATO E TRATTATO PER L'UTILIZZAZIONE IN AMBIENTI DOVE SI PREPARANO ALIMENTI. AL FINE DI RENDERLO PROTETTO CONTRO I GETTI D'ACQUA E LA POLVERE IL MODELLO È DOTATO DI PORTALAMPADA A TENUTA STAGNA, CAVO E SPINA DI GOMMA CON PASSACAVO A TENUTA STAGNA, GUARNIZIONE TRA CARROZZERIA E COPERCHIO. PER INCREMENTARE IL POTERE DI ATTRAZIONE SUGLI INSETTI VOLANTI E RIDURRE I CONSUMI DI ENERGIA ELETTRICA, ABBIAMO SOSTIUITO I VECCHI REATTORI ELETTROMECCANICI CON ACCENDITORI ELETTRONICI.

MADE IN ITALY



LA POTENZA ASSORBITA SCENDE A 40 WATT. MO-STICK È UNA TRAPPOLA CHE CONSENTE IL MONITORAGGIO DEGLI INSETTI CATTURATI. ESTREMAMENTE FACILE LA PULIZIA E LA SOSTITUZIONE DELLE CARTE ADESIVE.

IL DESIGN PULITO ED ELEGANTE LO RENDE UN OGGETTO DECORATIVO, SILENZIOSO E DISCRETO CHE NASCONDE LA VISTA DEGLI INSETTI. MO-STICK PUÒ ESSERE APPESO AL SOFFITTO CON 2 PRATICHE CATENELLE, FISSATO AL MURO O SEMPLICEMENTE APPOGGIATO.

LAMPADE

LE 2 POTENTI LAMPADE UV-A DI 40 W MONTATE SU PORTALAMPADA A TENUTA STAGNA, SONO DOTATE DI GUAINA ANTIFRANTUMAZIONE PER LA PROTEZIONE DEL TUBO: IN CASO DI ROTTURA DEI VETRI QUESTI NON SI DISPERSIONO NELL'AMBIENTE E CONTEMPORANEAMENTE I FOSFORI DELLA LAMPADA NON FUORIESCONO. LA GUAINA È PERFETTAMENTE TRASPARENTE AI RAGGI UV-A.

SICUREZZA

IL MODELLO È APPROVATO IMQ, GRADO DI PROTEZIONE IP65 E CONFORME ALLA NORMATIVA CE.

APPPOSITAMENTE REALIZZATO PER GRANDI AMBIENTI PROFESSIONALI CHE RICHIEDONO LA MASSIMA IGIENE AMBIENTALE.

CARATTERISTICHE TECNICHE

372

Dimensione in mm	655x385x235
Peso	7,8 Kg
Tensione di alimentazione	220-240V ~ 50-60Hz
Consumo Totale	40W
Lampade UV-A	2x40 W antifrantumazione
Durata lampade	2000 h
Cavo d'alimentazione	Neoprene
Livello di protezione	IP65
Dotazione di serie	Catenelle-Carta Adesiva
Metel	MOE372
RICAMBIO LAMPADA	000788



REATTORE ELETTRONICO
MUNITO DI CAVO E SPINA

LAMPADE SHATTERPROOF ANTI FRANTUMAZIONE
FISSAGGIO A SOFFITTO O A PARETE



IP65

HACCP

15-18 m



MO STICK PROFESSIONAL

397



POSIZIONAMENTO

LE LAMPAD E DEVONO ESSERE INSTALLATE LONTANO DALLE PRINCIPALI SORGENTI LUMINOSE (FINESTRE, ETC) E BISOGNA EVITARE DI SISTEMARE LE LAMPAD E IN PIENA CORRENTE D'ARIA CHE POTREBBE DISTURBARE IL VOLO DEGLI INSETTI.

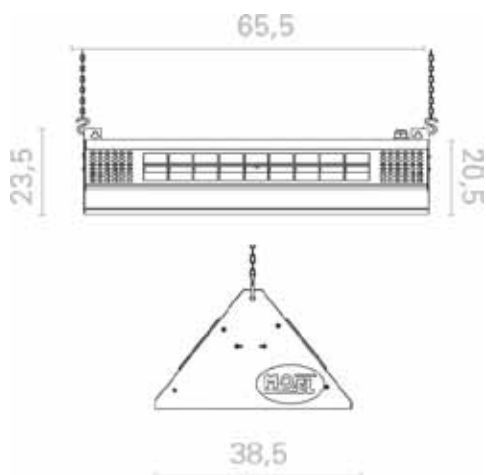
E' NECESSARIO EVITARE DI INSTALLARE LE MO-STICK SOPRA I PUNTI PRODUTTIVI PERCHÈ LO SCOPO È DI ALLONTANARE GLI INSETTI DA QUESTE AREE.

IL COLLEGAMENTO IDEALE È TRA I PUNTI D'INGRESSO E QUELLI PRODUTTIVI IN MODO DA CATTURARE GLI INSETTI PRIMA CHE ARRIVINO AI PUNTI CRITICI DI PRODUZIONE.

STRUTTURA

IL PRODOTTO È REALIZZATO IN LAMIERA VERNICIATA DI COLORE BIANCO..

 
MADE IN ITALY



APPOSITAMENTE REALIZZATO PER GRANDI AMBIENTI PROFESSIONALI CHE RICHIEDONO LA MASSIMA IGIENE AMBIENTALE.

CARATTERISTICHE TECNICHE

397

Dimensione in mm	655x390x235
Peso	7,8 Kg
Tensione di alimentazione	220-240V ~ 50-60Hz
Consumo Totale	40W
Lampade UV-A	2x40 W antifrantumazione
Durata lampade	2000 h
Cavo d'alimentazione	Neoprene
Livello di protezione	IP65
Dotazione di serie	Catenelle-Carta Adesiva
Metel	MOE397
RICAMBIO LAMPADA	000788



REATTORE ELETTRONICO
MUNITO DI CAVO E SPINA

LAMPAD E SHATTERPROOF ANTI FRANTUMAZIONE
FISSAGGIO A SOFFITTO O A PARETE



IP65



MO FLY

701

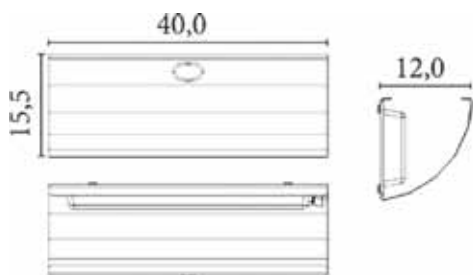


QUESTO DISPOSITIVO ELETTRICO È FABBRICATO IN CONFORMITÀ ALLE DIRETTIVE HACCP ANALISI DEI RISCHI E CONTROLLO DEI PUNTI CRITICI (CE 93/43-96/3-DL 155/97). QUESTO SISTEMA PERMETTE DI CONTROLLARE ED ELIMINARE TUTTI GLI INSETTI VOLANTI NELL'AMBIENTE CIRCOSTANTE.

STRUTTURA E INSTALLAZIONE

L'UNIONE TRA LE LAMPADINE UV-A E LA CARTA COLLANTE È L'UNICO SISTEMA CHE PERMETTE IL MONITORAGGIO DEGLI INSETTI. LA CARTA COLLANTE EVITA LA FRAMMENTAZIONE DELL'INSETTO E QUINDI IL PROLIFERARE DEI BATTERI. TUTTO CIÒ RENDE MO-FLY UN'OTTIMA SOLUZIONE PER IL CONTROLLO DEGLI INSETTI. L'APPARECCHIO PUÒ ESSERE FISSATO A PARETE O APOGGIATO.

MADE IN ITALY



LAMPADINE

È DOTATO DI DUE LAMPADINE UV-A AD ALTO RENDIMENTO, CON UNA POTENZA COMPLESSIVA DI 30 W E UN RAGGIO D'AZIONE DI CIRCA 10-12 MT.

SICUREZZA

IL MODELLO HA UNA PROTEZIONE IP55 E CONFORME ALLA NORMATIVA CE. LE PARTI ELETTRICHE DELL'APPARECCHIO, COMPRESSE LE LAMPADINE ATTINICHE UV-A RIMANGONO COMPLETAMENTE ISOLATE E PROTETTE DALLA COPERTURA TRASPARENTE INFRANGIBILE PER GARANTIRE LA PIÙ ALTA SICUREZZA E IL MASSIMO RISPETTO DELLE NORME IGIENICO-SANITARIE.

CARATTERISTICHE TECNICHE

701

Dimensioni in mm.	400x120x155
Peso	2,2 kg
Tensione di alimentazione	230V/50Hz
Consumo Totale	40W
Lampade UV-A	2x15 W
Materiale di costruzione	Alluminio-PMMA
Raggio d'azione	10-12 mt
Livello di protezione	IP55
Dimensione della carta collante	34,5x17 cm
Dotazione di serie	Catenelle-Carta Adesiva
Metel	MOE701



RICAMBIO LAMPADA 0415



MUNITO DI CAVO E SPINA

MO BUTTERFLY

700



QUESTO DISPOSITIVO ELETTRICO È FABBRICATO IN CONFORMITÀ ALLE DIRETTIVE HACCP ANALISI DEI RISCHI E CONTROLLO DEI PUNTI CRITICI (CE 93/43-96/3-DL 155/97). LE SPECIALI LAMPAD E UV-A SONO COLLOCATE PER ATTRARRE TUTTI GLI INSETTI VOLANTI VERSO L'APPARECCHIO. QUANDO GLI INSETTI SI AVVICINANO RIMANGONO ATTACCATI ALLA CARTA COLLANTE FISSATA AI LATI. QUESTO SISTEMA PERMETTE DI CONTROLLARE ED ELIMINARE TUTTI GLI INSETTI VOLANTI NELL'AMBIENTE CIRCOSTANTE.

STRUTTURA E INSTALLAZIONE MO -BUTTERFLY È COMPLETAMENTE IN ALLUMINIO ED È DUNQUE INDICATO PER ESSERE UTILIZZATO IN AMBIENTI IN CUI SI PRODUCONO CIBI. LA CARTA COLLANTE SI SOSTITUISCE IN POCHI ATTIMI PERMETTENDO UNA PULIZIA FACILE E VELOCE. L'APPARECCHIO PUÒ ESSERE INSTALLATO SIA A PARETE FRONTE, SIA A PARETE RETRO OPPURE A SOFFITTO.

 **MADE IN ITALY**



LAMPAD E

È DOTATO DI DUE LAMPAD E UV-A AD ALTO RENDIMENTO, CON UNA POTENZA COMPLESSIVA DI 30 W E UN RAGGIO D'AZIONE DI CIRCA 10-12 MT.

SICUREZZA

LA PARTE ELETTRICA DELL'APPARECCHIO, COMPRESSE LE LAMPAD E ATTINICHE UV RIMANGONO COMPLETAMENTE ISOLATE E PROTETTE DALLA COPERTURA TRASPARENTE INFRANGIBILE PER GARANTIRE LA PIÙ ALTA SICUREZZA E IL MASSIMO RISPETTO DELLE NORME IGIENICHE-SANITARIE. GRADO DI PROTEZIONE IP55.

CARATTERISTICHE TECNICHE

700

Dimensioni in mm.	112x435x400
Peso	2,5 kg
Tensione di alimentazione	230V/50HZ
Consumo Totale	40W
Lampade UV-A	2x15 W
Materiale di costruzione	Alluminio-PMMA
Raggio d'azione	10-12 mt
Livello di protezione	IP55
Dimensione della carta collante	34,5x17 cm
Dotazione di serie	Catenelle-Carta Adesiva
Metel	MOE700

 **RICAMBIO LAMPADA** 0415



MUNITO DI CAVO E SPINA



IP55

HACCP

10-12 m



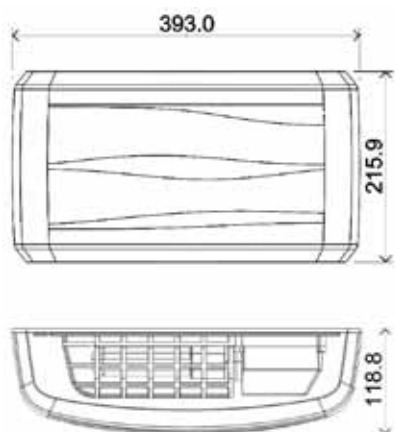
MO PLICK

399R 398A



TRAPPOLA A CARTA COLLANTE REALIZZATA PER AMBIENTI CHE DEBBONO ABBINARE UN'EFFICACE STRUMENTO DI LOTTA AGLI INSETTI NOCIVI AD APPARECCHIATURE ESTETICAMENTE PIACEVOLI.

MADE IN ITALY



STRUTTURA E LAMPADE

FACILE DA PULIRE, MO-PLICK È ANCHE VERNICIABILE PER ESSERE ADATTATO AD OGNI AMBIENTE.

LA CARENATURA ESTERNA SI ESTRAE CON UN SEMPLICE GESTO E LA CARTA COLLANTE SI SOSTITUISCE IN POCHI ATTIMI. DOTATO DI UNA LAMPADA UV-A A RISPARMIO ENERGETICO, CON POTENZA DI 20 W E UN RAGGIO D'AZIONE DI CIRCA 4-5 MT. IL MODELLO È CONFORME ALLA NORMATIVA CE E APPROVATO IMQ.

PRODOTTO DA INSTALLAZIONE SENZA CAVO DI ALIMENTAZIONE



VERSIONE ARABESQUE

VERNICIABILE

CARATTERISTICHE TECNICHE

	399R	398A
Dimensioni in mm.	393x216x119	210x375x105
Peso	1,4 kg	1,4Kg
Tensione di alimentazione	220-240 ~ 50-60Hz	220-240V ~ 50-60Hz
Consumo Totale	20W	20W
Lampade UV-A	1x20 W	1x20 W
Materiale di costruzione	Polistirolo	Ottone
Raggio d'azione	4-5 m	4-5 m
Dotazione di serie	Carta adesiva	Carta adesiva
Metel	MOE399R	MOE398A
RICAMBIO LAMPADA	004622	004622



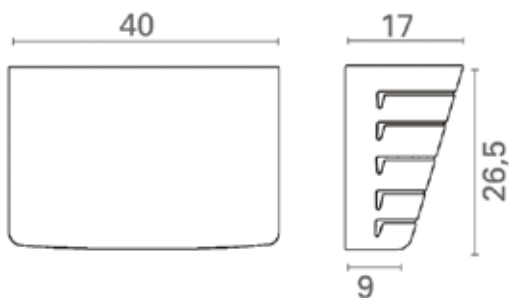
MO PLICK INOX

398R



AMMAZZAINSETTI A CARTA COLLANTE REALIZZATO PER AMBIENTI CHE DEBBONO ABBINARE UN'EFFICACE STRUMENTO DI LOTTA AGLI INSETTI NOCIVI AD APPARECCHIATURE ESTETICAMENTE PIACEVOLI.

 **MADE IN ITALY**



STRUTTURA E LAMPADE

LA SCOCCA ESTERNA IN ACCIAIO INOX DI SPESSORE 1,2 MM, SI ESTRAE CON UN SEMPLICE GESTO E LA CARTA COLLANTE SI SOSTITUISCE IN POCHI ATTIMI PERMETTENDO UNA PULIZIA FACILE E VELOCE. DOTATO DI UNA LAMPADA UV-A A RISPARMIO ENERGETICO, CON POTENZA DI 20 W ED UN RAGGIO D'AZIONE DI CIRCA 4-5 MT.

SICUREZZA

PRODOTTO DA INSTALLAZIONE SENZA CAVO DI ALIMENTAZIONE IL MODELLO E' CONFORME ALLA NORMATIVA CE E APPROVATO IMQ.



CARATTERISTICHE TECNICHE

398R

Dimensioni in mm.	400x170x265
Peso	2,9 kg
Tensione di alimentazione	220-240 ~ 50-60Hz
Consumo Totale	20W
Lampade UV-A	1x20 W
Materiale di costruzione	Inox AISI304
Raggio d'azione	4-5 m
Dotazione di serie	Carta adesiva
Metel	MOE398R

RICAMBIO LAMPADA 004622



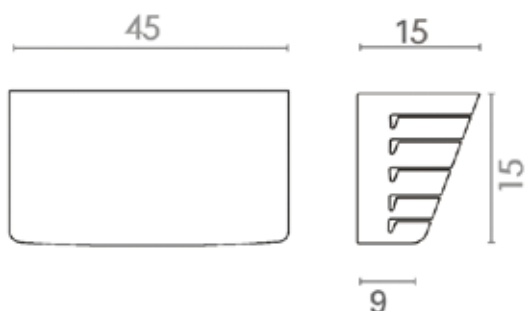
MO PLICK SLIM WHITE

398W



AMMAZZAINSETTI A CARTA COLLANTE REALIZZATO PER AMBIENTI CHE DEBBONO ABBINARE UN'EFFICACE STRUMENTO DI LOTTA AGLI INSETTI NOCIVI AD APPARECCHIATURE ESTETICAMENTE PIACEVOLI.

 **MADE IN ITALY**



STRUTTURA E LAMPADE

LA SCOCCA ESTERNA IN LAMIERA VERNICIATA BIANCA LO RENDE UNA PRESENZA DISCRETA IN QUALUNQUE AMBIENTE, MENTRE LA DIMENSIONE COMPATTA NE CONTIENE L'INGOMBRO FAVORENDONE IL POSIZIONAMENTO. LA SCOCCA METALLICA SI ESTRAE CON ESTREMA FACILITÀ, PERMETTENDO LA PULIZIA E IL CAMBIO DELLA CARTA IN POCHI SECONDI. QUESTO MODELLO MONTA UNA LAMPADA A RAGGI UV-A A RISPARMIO ENERGETICO DA 20 W, PER UN RAGGIO D'AZIONE DI 4-5 MT.

COSTRUITO A NORME CE, CERTIFICATO IMQ E COMPATIBILE CON LA NORMATIVA HACCP PER LE LAVORAZIONI ALIMENTARI.

PRODOTTO DA INSTALLAZIONE SENZA CAVO DI ALIMENTAZIONE

CARATTERISTICHE TECNICHE

398W

Dimensioni in mm.	450x150x150
Peso	2,9 kg
Tensione di alimentazione	220-240 ~ 50-60Hz
Consumo Totale	20W
Lampade UV-A	1x20 W
Materiale di costruzione	Lamiera verniciata
Raggio d'azione	4-5 m
Dotazione di serie	Carta adesiva
Metel	MOE398W

 **RICAMBIO LAMPADA** 005999



MO FLAG

M633 M637



MO-FLAG È IL NUOVO ELETTROINSETTICIDA A PANNELLO COLLANTE PENSATO DA MO-EL PER COMBINARE LA MASSIMA EFFICACIA CON LA PIÙ ALTA VERSATILITÀ D'USO E DI INGOMBRO.

CON LA SUA **STRUTTURA MOBILE "A BANDIERA"**, DOTATA DI CERNIERE PER FISSAGGIO A PARETE, PUÒ ESSERE FACILMENTE SPOSTATO IN QUALUNQUE POSIZIONE, CONSENTENDO LA CATTURA SU ENTRAMBI I LATI, ANCHE CONTEMPORANEAMENTE. PUÒ NATURALMENTE VENIRE ANCHE APPESO AL SOFFITTO NELLE SITUAZIONI IN CUI SIA QUESTO IL POSIZIONAMENTO RICHIESTO. L'APPARECCHIO È DOTATO DI DOPPIO PANNELLO DI CARTA COLLANTE, FACILMENTE INSERIBILE DALLA FESSURA LATERALE, SENZA DOVER APRIRE LE ANTE FRONTALI.

 **MADE IN ITALY**

NOVITÀ
DISPONIBILITÀ - SETTEMBRE 2019

STRUTTURA E LAMPADINE

LA STRUTTURA È IN ACCIAIO INOX AISI 304, CHE GARANTISCE LA MASSIMA IGIENE, RESISTENZA E DURATA NEL TEMPO.

LA VERSIONE GRANDE M633 È INOLTRE CERTIFICATA IP65 CONTRO L'INTRUSIONE DI POLVERI E ACQUA, CONSENTENDO LA POSSIBILITÀ DI POSIZIONARLA IN ESTERNI O SOTTOPORLA A GETTI D'ACQUA.

SICUREZZA

IN ENTRAMBE LE VERSIONI È DOTATO DI LAMPADINE ATTINICHE DI ALTA QUALITÀ SHATTERPROOF, PROTETTE DA UN FILM CHE NE GARANTISCE LA TENUTA ANCHE IN CASO DI ROTTURA.

VERSIONE M637 - 2x15 W

VERSIONE M633 - 2x40 W



HACCP

ELETTROINSETTICIDI AD ASPIRAZIONE



CARATTERISTICHE

No agli insetti, sì all'ambiente. MO-EL ha realizzato una gamma completa di prodotti contro gli insetti, sicuri per l'ambiente e innocui per l'uomo. INSECTIVORO utilizza l'azione combinata delle lampade UV-A e di una ventola. Gli insetti sono attirati dalla luce, aspirati dalla ventola e rinchiusi in un cassetto. Ognuno potrà scegliere se trattenere gli insetti fino alla morte o liberarli. Il cassetto brevettato MO-EL è dotato di uno sportellino a chiusura automatica in caso di blackout o spegnimento. Per liberare gli insetti è sufficiente estrarre il cassetto, aprirlo ed allontanarsi.

LE LAMPADE

Massima attrazione sugli insetti, massime prestazioni nel tempo e massima sicurezza: MO-EL utilizza per i propri apparecchi solo lampade UV-A fornite dai migliori produttori del settore, a livello mondiale. Per ottenere la massima funzionalità è necessario sostituire le lampade nei tempi consigliati, con ricambi originali MO-EL.

COMPONENTI

LA VENTOLA

Gli insetti, attirati dalla luce, sono aspirati da una ventola plastica morbida, dotata di pale arrotondate che, senza frantumarli, li intrappola nel cassetto. Per i bambini poi, la ventola è assolutamente sicura, anche in caso di introduzione accidentale delle mani al suo interno in quanto strutturata e costruita nel rigoroso rispetto delle norme di sicurezza CE.

GLI SPORTELLINI

Gli sportellini sono alloggiati nel coperchio del cassetto o del filtro, si aprono e si chiudono automaticamente in sincronia con l'accensione e lo spegnimento della ventola.





LA STRUTTURA

Realizzato con plastiche antigraffio, INSECTIVORO unisce l'estrema facilità e praticità d'uso alla bellezza di un design innovativo. Leggerissimo e portatile può essere collocato in qualsiasi ambiente. Filtri e cassetto sono facilmente estraibili e lavabili in acqua.

PLUS

SICUREZZA

INSECTIVORO e MOON sono approvati e sotto permanente controllo dell'IMQ.

L'ECOLOGIA

Costruito con materiali riciclabili, INSECTIVORO non usa veleni, non produce fumi.

L'ECONOMIA D'USO/IL RISPARMIO

Lampade e ventilatore assorbono 55 watt, (nel mod.368) INSECTIVORO assicura costi minimi e lunga durata.

LA QUALITÀ DELLA VITA

Nessun rumore, nessun odore, e nessun insetto visibile, INSECTIVORO migliora l'ambiente e la vita.

LAMPADE

LAMPADE UV-A

Si tratta di lampade a vapori di mercurio a bassa pressione con involucro di vetro tubolare contenente due elettrodi, con rivestimento interno fluorescente.

Producono emissioni nel campo dell'ultravioletto tra i 300 e i 400 nm con il picco a 365 nm.

LAMPADE UV-C - GERMICIDE solo sul modello 363G STERILIZER Si tratta di lampade a vapori di mercurio a bassa pressione con involucro di vetro tubolare emissioni di radiazioni ultraviolette a onda corta con un picco a 253,7 nm (UV-C).

Attenzione: l'esposizione diretta alle radiazioni è estremamente dannosa per tutti gli organismi viventi, pertanto l'apparecchio non va utilizzato se presenta rotture nella carrozzeria.

Qualsiasi intervento all'apparecchio deve essere effettuato esclusivamente da tecnici qualificati.



MOON

3688B



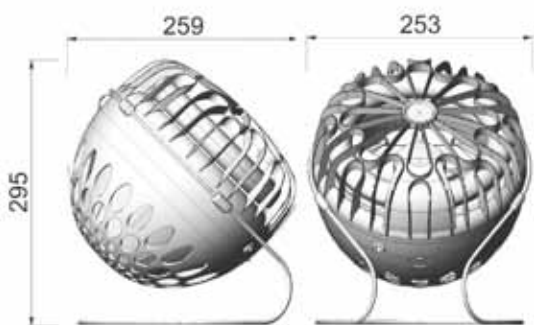
IL PRIMO INSECT KILLER AD ASPIRAZIONE IP34 PER ESTERNI

MOON È L'ULTIMA E PIÙ PERFORMANTE TRAPPOLA PER INSETTI DELLA MO-EL. LA LAMPADA UV-A ATTINICA A 32W ATTIRA GLI INSETTI ANCHE DA MOLTI METRI DI DISTANZA. IL GUSCIO DI SICUREZZA PROTEGGE LA LAMPADA DAGLI URTI. MOON È UN PRODOTTO SILENZIOSO E CONSUMA SOLO 25W PERCHÈ DOTATO DI MOTORE ED ACCENDITORE ENERGY-SAVING.

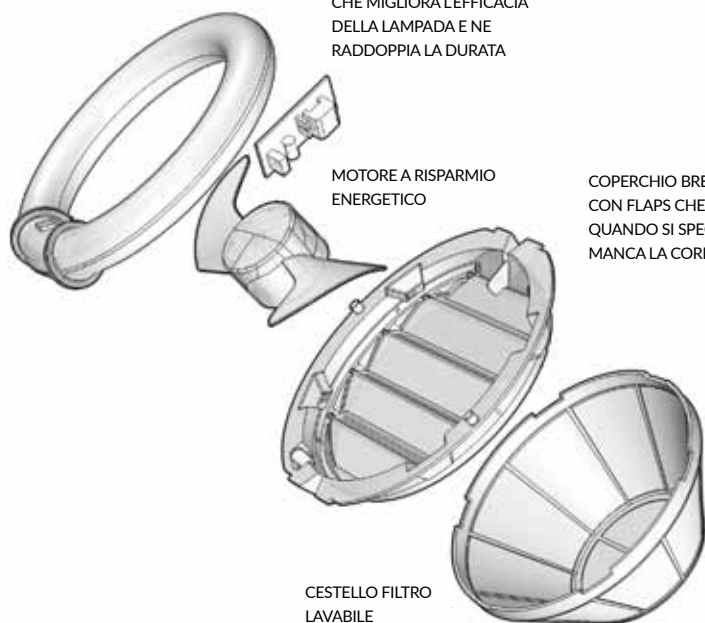
LA POSSIBILITÀ DI POSIZIONARLO A TERRA, L'INCLINAZIONE A 45° E L'INTENSITÀ DI ASPIRAZIONE LO RENDONO IDEALE ANCHE CONTRO LA ZANZARA TIGRE. ROBUSTEZZA E PROTEZIONE DALLA PIOGGIA IP34 LO RENDONO SICURO ED EFFICACE SIA IN CASA CHE IN GIARDINO. MOON È UN PRODOTTO ITALIANO IN GRADO DI DECORARE QUALSIASI AMBIENTE.

 MADE IN ITALY





ACCENDITORE ELETTRONICO
A RISPARMIO ENERGETICO
CHE MIGLIORA L'EFFICACIA
DELLA LAMPADA E NE
RADDOPPIA LA DURATA



MOTORE A RISPARMIO
ENERGETICO

COPERCHIO BREVETTATO
CON FLAPS CHE SI CHIUDONO
QUANDO SI SPEGNE O QUANDO
MANCA LA CORRENTE

CESTELLO FILTRO
LAVABILE

CARATTERISTICHE TECNICHE

3688B

Dimensioni	250 x 252 x 290 mm
Peso	1,4 kg
Alimentazione	220-240V ~ 50-60Hz
Potenza	25 W
Potenza Motore	4,5 W
Velocità motore	1200 rpm
Lampada	32W attinica
Durata lampada	4000h
Raggio d'azione	14/16 m
Materiali	ABS
Classe di isolamento	II
Metel	MOE3688B



RICAMBIO LAMPADA 005818



IP34



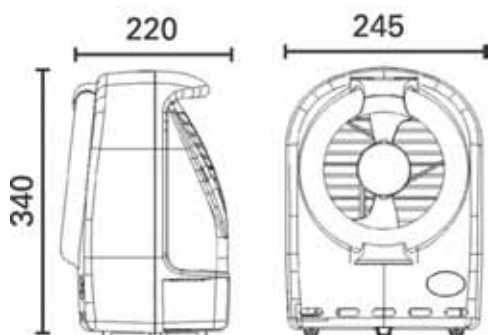
INSECTIVORO BASIC

361B



QUESTO MODELLO OFFRE TUTTE LE FUNZIONI FONDAMENTALI DELL'INSECTIVORO. È SEMPLICE DA PULIRE GRAZIE AL FILTRO ED AL CASSETTO ESTRAIBILI, FACILE DA USARE E COMODO DA TRASPORTARE.
IL MOTORE DELLA VENTOLA FUNZIONA CON DUE VELOCITÀ
 LA PRIMA PIÙ LENTA E MOLTO SILENZIOSA ADATTA PER CATTURARE DURANTE LA NOTTE INSETTI COME LE ZANZARE NEL PIÙ COMPLETO SILENZIO. LA SECONDA PIÙ VELOCE, ADATTA PER IL GIORNO, VINCE LA RESISTENZA DEGLI INSETTI PIÙ GROSSI, COME MOSCHE, TAFANI, CIMICI ECC. IL MODELLO DI BASE È COMPLETO DI TUTTE LE FUNZIONI, IDEALE SIA PER L'AMBIENTE DOMESTICO SIA PER LE PICCOLE ATTIVITÀ ARTIGIANALI O COMMERCIALI. DOPPIA VELOCITÀ PER FUNZIONARE PERFETTAMENTE DI GIORNO E DI NOTTE.

MADE IN ITALY



BREVETTO DEL SISTEMA AUTOMATICO DI CHIUSURA DEL CASSETTO

Cassetto estraibile di facile pulizia



PUÒ ESSERE COLLOCATO SU MOBILI, PER TERRA O APPESO ALLA PARETE, TRAMITE IL TASSELLO IN DOTAZIONE.
 SI CONSIGLIA DI POSIZIONARLO NELLE ZONE PIÙ BUIE E DI PULIRE FREQUENTEMENTE FILTRI E CASSETTO.



CARATTERISTICHE TECNICHE

361B

Struttura	PC-ABS
Dimensioni	245x220x340
Peso	2,4 kg
Tensione di Alimentazione	230V/50Hz
Lampade UV-A	1x32 W
Durata Lampade	2000 h
Velocità motore	1000/1200 rpm
Classe di isolamento	II
Consumo Totale	55 W
Metel	MOE361B
RICAMBIO LAMPADA	005818



INSECTIVORO STERILIZER

363G



DOTATO DI LAMPADA (UV-C) INTERNA AD AZIONE GERMICIDA, STERILIZZA GLI INSETTI CATTURATI NEL CASSETTO E L'ARIA CHE NE ESCE. QUESTO MODELLO È STATO PENSATO PER RISOLVERE PROBLEMI IGIENICI E AMBIENTALI; È IDEALE PER RISTORANTI, LOCALI DI PRODUZIONE E VENDITA ALIMENTI, OSPEDALI ED OVUNQUE SI SENTA L'ESIGENZA DI ELIMINARE DALL'AMBIENTE MICROBI E BATTERI.

IL MOTORE DELLA VENTOLA FUNZIONA CON DUE VELOCITÀ

LA PRIMA PIÙ LENTA E MOLTO SILENZIOSA ADATTA PER CATTURARE DURANTE LA NOTTE INSETTI COME LE ZANZARE NEL PIÙ COMPLETO SILENZIO. LA SECONDA PIÙ VELOCE, ADATTA PER IL GIORNO, VINCE LA RESISTENZA DEGLI INSETTI PIÙ GROSSI, COME MOSCHE, TAFANI, CIMICI ECC.

MADE IN ITALY



**LAMPADA GERMICIDA.
BREVETTO DEL SISTEMA AUTOMATICO DI CHIUSURA
DEL CASSETTO**

CERTIFICAZIONE: TEST EFFICACIA GERMICIDA DELL'APPARECCHIO
(UNIVERSITÀ DI PARMA)



CARATTERISTICHE TECNICHE

363G

Struttura	PC-ABS
Dimensioni	245x220x340
Peso	2,4 kg
Tensione di Alimentazione	230V/50Hz
Lampade UV-A	1x32 W
Durata Lampade	2000 h
Velocità motore	1000/1200 rpm
Classe di isolamento	II
Consumo Totale	55 W
Metel	MOE363G

RICAMBIO LAMPADA 005818



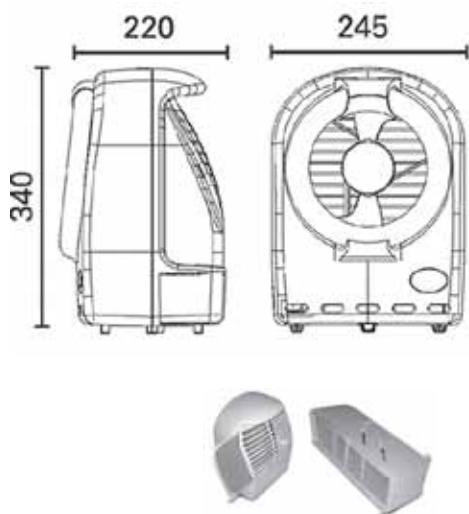
INSECTIVORO

368G



APPOSITAMENTE STUDIATO PER CHI DESIDERA AZZERARE COSTI E ZANZARE, QUESTO MODELLO SI CARATTERIZZA PER L'ECCEZIONALE RAPPORTO QUALITA'-PREZZO. LA LAMPADA DA 32W HA UN RAGGIO D'AZIONE DI CIRCA 14-16MT.
MOTORE AD 1 VELOCITA'
ADATTO PER CATTURARE ANCHE GLI INSETTI PIU' GROSSI NEL PIU' COMPLETO SILENZIO

MADE IN ITALY



BREVETTO DEL COPERCHIO DEL CASSETTO CHE SI CHIUDE QUANDO SI ESTRAE PER PULIRLO

CARATTERISTICHE TECNICHE

368G

Struttura	PC-ABS
Dimensioni	245x220x340
Peso	2,4 kg
Tensione di Alimentazione	230V/50Hz
Lampade UV-A	1x32 W
Durata Lampade	2000 h
Velocità motore	1000 rpm
Classe di isolamento	II
Consumo Totale	55 W
Metel	MOE368G

RICAMBIO LAMPADA 005818



KYOTO

396A



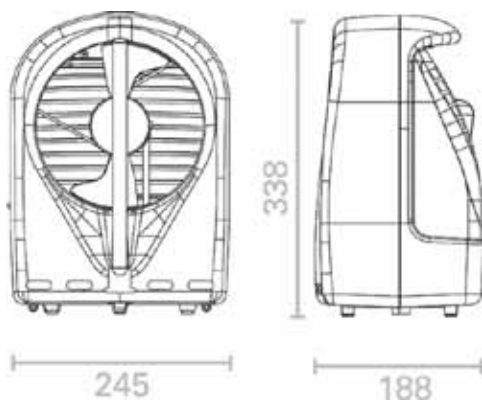
ELETTROINSETTICIDA AD ASPIRAZIONE IDEALE PER SPAZI INTERNI. IL DESIGN GRADEVOLE LO RENDE ADATTO PER ESSERE COLLOCATO IN OGNI AMBIENTE, SU UN MOBILE, SUL PAVIMENTO OPPURE APPESO AD UNA PARETE.

STRUTTURA

LA STRUTTURA È IN POLIPROPILENE.

LAMPADE

DOTATO DI 1 LAMPADA ATTINICA UV-A DA 15W, FORNISCE UN RAGGIO D'AZIONE DI 8-10 METRI CIRCA.



CARATTERISTICHE TECNICHE

396A

Struttura	PP
Dimensioni	245x190x340
Peso	1,9 kg
Tensione di Alimentazione	230V/50Hz
Lampade UV-A	35W
Durata Lampade	1x15 W
Velocità motore	2000 h
Classe di isolamento	1000 rpm
Consumo Totale	II
Metel	MOE396A

RICAMBIO LAMPADA 0415



HACCP

8-10 m



DRAGON FLY

7216 7228 7220

MINI GEKO

7103



MINI
GEKO

LE DRAGONFLY SONO IL MIGLIOR COMPROMESSO TRA PREZZO E PRESTAZIONI. SOLIDE E COMPATTE, POSSONO ESSERE ANCHE INSTALLATE A MURO PER PROTEGGERE OGNI AMBIENTE, DOMESTICO O PROFESSIONALE. DISPONIBILI NELLE VERSIONI 16W, 30W E 40W, CON VASCHETTA FRONTALE RACCOGLI INSETTI.

MINI GEKO, CON SOLI 4 WATT, PROTEGGE IL TUO AMBIENTE DOMESTICO, NELLE STANZE DELLA TUA CASA. MINI GEKO È UN ALLEATO DISCRETO DELLA TUA TRANQUILLITÀ.



CARATTERISTICHE TECNICHE

	7216	7228	7220	7103
Struttura	ABS/acciaio	ABS/acciaio	ABS/acciaio	ABS
Peso	2,5 Kg	3,5 Kg	4 Kg	0,6 Kg
Dimensioni in cm	36,5x14x28	52x14x31,5	68,6x14x31,5	12x24
Tensione di alimentazione	230V/50Hz	230V/50Hz	230V/50Hz	230V/50Hz
Consumo totale	22W	36W	45W	8W
Lampada	2x8W	2x15W	2x20W	4W
Raggio d'azione	12/14 m	16/18 m	18/20 m	2/4 m
Doppio isolamento	I	I	I	II
Dotazioni	Catenelle	Catenelle	Catenelle	Gancio
Metel	MOE7216	MOE7228	MOE7220	MOE7103
RICAMBIO LAMPADA	003706	003705	003941	001720



PLUG-A

7000R



DECORA LA TUA CASA, PROTEGGI LA TUA PELLE

CATTURA ED ELIMINA GLI INSETTI VOLANTI PER NOTTI TRANQUILLE IN UN AMBIENTE SALUBRE. I LED DI PLUG-A ATTIRANO LE ZANZARE CHE VENGONO POI ASPIRATE ALL'INTERNO DEL CASSETTO. EFFICACE E SILENZIOSO, AGISCE NELL'OSCURITÀ. NON NECESSITA DI PIASTRINE O ALTRI ELEMENTI CHIMICI. E' INNOCUO PER ADULTI E BAMBINI.

DOPPIA FUNZIONE

I LED LUMINOSI BRILLANO NELLA NOTTE E FUNGONO DA LUCE DI CORTESIA O SEGNA PASSO.

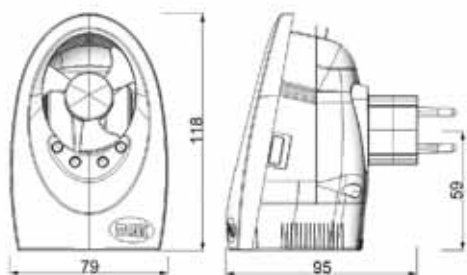
**ADATTO ANCHE A
STANZE DI HOTEL**

STRUTTURA E LAMPADINE

NON E' NECESSARIO VENTILARE L'AMBIENTE PRIMA DI SOGGIORNARVI. UTILIZZABILE ANCHE COME LUCE NOTTURNA DI CORTESIA. IGIENICO E FACILE DA PULIRE GRAZIE AL PRATICO CASSETTINO DI RACCOLTA BREVETTATO.

UNIVERSAL PLUG-IN SYSTEM

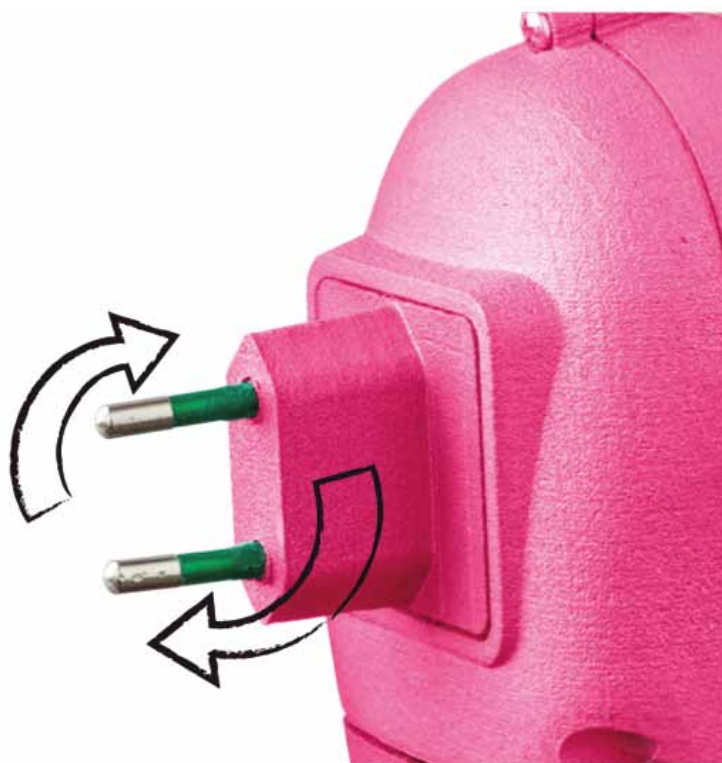
DISTRUTTORE DI INSETTI CON SPINA GIREVOLE



CARATTERISTICHE TECNICHE

7000R

Struttura	ABS
Peso	150 gr
Alimentazione	220-240V~50-60HZ
Consumo totale	3W
Lampada	nr.4 LED UV-A
Raggio d'azione	2 m
Doppio isolamento	II



LINEA IGIENE

ASCIUGAMANI E
ASCIUGACAPELLI
PER COMUNITA'

CARATTERISTICHE

La qualità dei servizi igienico-sanitari è fondamentale per l'igiene e l'affidabilità di un locale pubblico. Dove sostano migliaia di persone è assolutamente necessario offrire la garanzia di un ambiente pulito e igienicamente sicuro. A tutela della salute pubblica e per la serenità dei professionisti del settore, MO-EL ha realizzato una linea completa di asciugamani elettronici per il bagno.

Asciugare le mani senza alcun contatto è oggi facile e sicuro.

Comodi da pulire ed estremamente robusti, i prodotti MO-EL assicurano le massime prestazioni per migliaia di cicli di lavoro.

RISPARMIO

L'ECONOMICITÀ

La linea sanitaria offre un vantaggio in più: il risparmio. Come dimostrano recenti studi svolti in Germania, già dopo 30.000 cicli di lavoro si ottengono considerevoli risparmi economici rispetto all'utilizzo dei rotoli di carta, mentre nei confronti dei rotoloni tessili, il risparmio scatta già dopo 2.000 cicli.

SICUREZZA

OMOLOGAZIONI

Come sempre MO-EL garantisce l'assoluta sicurezza dei suoi apparecchi. Tutti i prodotti sono conformi alle norme CE e tutte le parti elettriche sono totalmente protette.

Come sempre MO-EL ha eliminato la necessità di qualsiasi contatto diretto per ridurre qualsiasi tipo di rischio che possa mettere l'utente in pericolo.

No a inutili sprechi di carta;

No al servizio interrotto per mancanza di carta nel dispenser;

No a spendere esattamente 10 volte tanto solo per la felicità del fornitore di carta;

No carta negli scarichi e per terra;

No confusione;

No vandalismo;

No alla distruzione inutile degli alberi.

Almeno per asciugare le mani possiamo fare a meno di abbattere alberi.



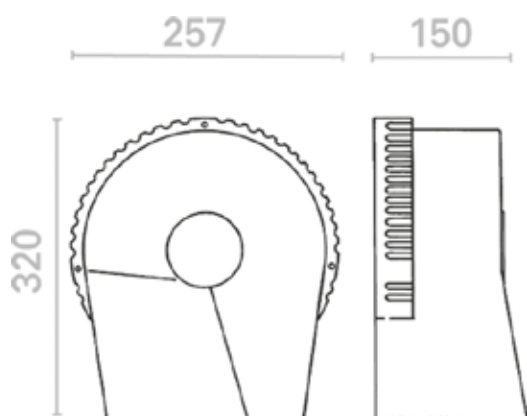
ASCIUGA MANI

315



DESIGN ERGONOMICO, PRATICITÀ E ROBUSTEZZA, IL MODELLO 315 È COSTRUITO IN ABS ANTIURTO E ANTI-UV. 315 MANTIENE NEL TEMPO UN'ASSOLUTA QUALITÀ ESTETICA E STRUTTURALE. LA PECULIARITÀ DI QUESTO MODELLO È CHE L'ASPIRAZIONE DELL'ARIA AVVIENE NELLA PARTE SUPERIORE E NON DAL BASSO, DOVE ALTRIMENTI ASPIREREBBE POLVERE E SPORCIZIA.

 **MADE IN ITALY**



STRUTTURA

CONFORME ALLE NORME CE, TUTTE LE PARTI ELETTRICHE SONO TOTALMENTE PROTETTE CON DOPPIO ISOLAMENTO IN CLASSE II.

FUNZIONAMENTO

UN POTENTE FLUSSO D'ARIA CALDA SI ATTIVA AUTOMATICAMENTE ALL'AVVICINARSI DELLE MANI, GRAZIE AL DISPOSITIVO A RAGGI INFRAROSSI.

PRATICITÀ

IL TEMPO DI ASCIUGATURA È DI CIRCA 20 SECONDI.



CARATTERISTICHE TECNICHE

315

Dimensione in mm.	320x257x150
Peso	2,8Kg
Tensione di alimentazione	230V/50Hz
Potenza	2125W
Velocità' aria (m/s)	17
Portata aria (m³/h)	155
Classe d'isolamento	II
Grado di protezione	IPX3
Metel	MOE315

WHITE DRAGON

715



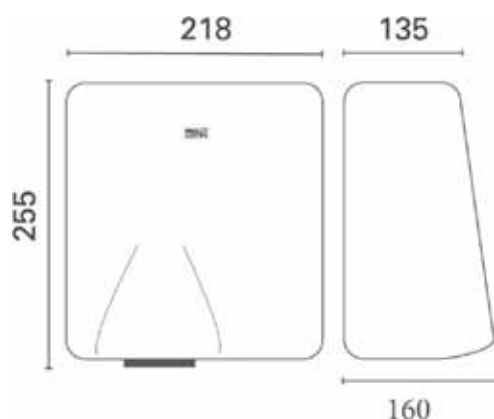
IL DESIGN SEMPLICE E ARMONICO RENDONO QUESTO ASCIUGAMANI UNA SOLUZIONE OTTIMALE PER QUALSIASI AMBIENTE. INOLTRE, L'OTTIMO RAPPORTO TRA RENDIMENTO E CONSUMO, OLTRE A QUELLO QUALITÀ/PREZZO, LO CARATTERIZZANO COME LA MIGLIOR SCELTA PER LE PICCOLE-MEDIE AREE.

STRUTTURA

LA FORMA ARROTONDATA DEL CORPO NE FACILITA LA PULIZIA E IMPEDISCE CHE SI DEPOSITINO SIGARETTE O CARTACCE. IL SENSORE DI RILEVAMENTO ELETTRONICO A RAGGI INFRAROSSI REAGISCE FINO AD UNA DISTANZA DI 20 CM. STRUTTURA IN ABS

COLLOCAZIONE

ADATTO AD INSTALLAZIONI IN AREE A MEDIO TRAFFICO QUALI RISTORANTI, HOTEL, UFFICI, AMBULATORI MEDICI, BAR.



CARATTERISTICHE TECNICHE

715

Dimensione in mm.	255x218x160
Peso	2,4 kg
Tensione di alimentazione	230V/50HZ
Potenza	1650 W
Velocità' aria (m/s)	12
Portata aria (m³/h)	120
Classe d'isolamento	I
Grado di protezione	IPX1
Rumorosità	65dB/A
Modello	MOE715



STEEL DRAGON

716



IL MODELLO È CARATTERIZZATO DA UN DESIGN MODERNO E DALLA ROBUSTEZZA DEL MATERIALE. IL RAPPORTO TRA RENDIMENTO E CONSUMO ENERGETICO È OTTIMO.

LA MANUTENZIONE DI QUESTO MODELLO È MINIMA.

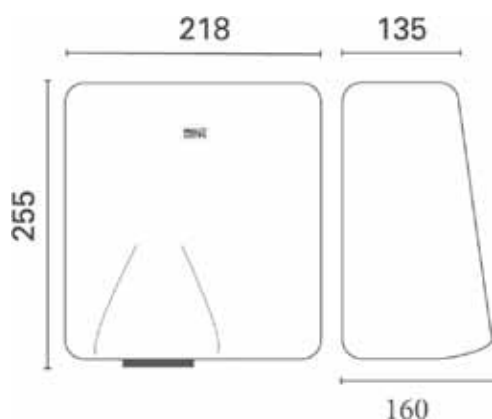
STRUTTURA

LA CARROZZERIA IN ACCIAIO È UN' UNITÀ COMPATTA, CON CARATTERISTICHE ANTIVANDALO. IL SENSORE ELETTRONICO È INTEGRATO NELLA PIASTRA DI RILEVAMENTO.

COLLOCAZIONE

SI TRATTA DI UN ASCIUGAMANI ANTIVANDALICO E DUNQUE OTTIMO PER ZONE AD ALTO TRAFFICO QUALI AEROPORTI, STAZIONI DI SERVIZIO, SCUOLE, UNIVERSITÀ, CENTRI COMMERCIALI.

ANTIVANDALICO



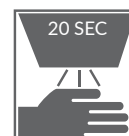
CARATTERISTICHE TECNICHE

716

Dimensione in mm.	255x218x160
Peso	2,4 kg
Tensione di alimentazione	230V/50HZ
Potenza	1650 W
Velocità' aria (m/s)	12
Portata aria (m³/h)	120
Classe d'isolamento	I
Grado di protezione	IPX1
Rumorosità	65dB/A
Metel	MOE716

CE IPX1

INOX
AISI
304

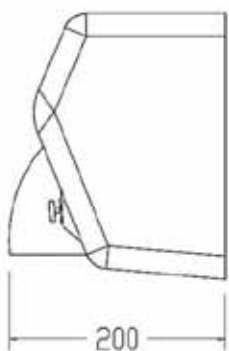
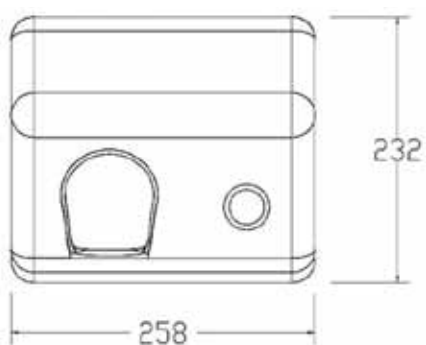


BLOW

725



ASCIUGAMANI ANTIVANDALICO CON PULSANTE E GETTO ORIENTABILE. PREMENDO IL PULSANTE SI AZIONA IL POTENTE GETTO D'ARIA CHE ASCIUGA RAPIDAMENTE LE MANI. PER INTERRUPERE L'EROGAZIONE DEL GETTO D'ARIA SI PUÒ PREMERE NUOVAMENTE IL PULSANTE O ATTENDERE LO SPEGNIMENTO AUTOMATICO DOPO ALCUNI SECONDI.



STRUTTURA

LA CARROZZERIA IN ACCIAIO VERNICIATO CON PIASTRA A MURO IN ALLUMINIO PRESSOFUSO LO RENDE ANTIVANDALICO. IL BOCCHETTONE D'USCITA DELL'ARIA È IN ACCIAIO INOX. GRAZIE ALLA ROTAZIONE DI 360° DEL BOCCHETTONE È POSSIBILE ASCIUGARE ANCHE IL VISO.

COLLOCAZIONE

SI TRATTA DI UN ASCIUGAMANI ANTIVANDALICO E DUNQUE ADATTO PER ZONE AD ALTO TRAFFICO QUALI AEROPORTI, STAZIONI DI SERVIZIO, SCUOLE ETC...

ANTIVANDALICO



CARATTERISTICHE TECNICHE

725

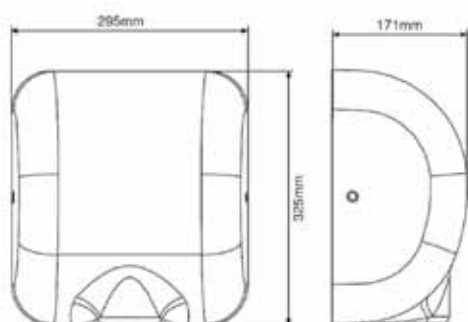
Dimensione in mm.	258x200x232
Peso	4,7 Kg
Tensione di alimentazione	230V/50HZ
Potenza	2300 W
Velocità' aria (m/s)	25
Portata aria (m³/h)	210
Classe d'isolamento	I
Grado di protezione	IPX1
Rumorosità	78dB/A
Metel	MOE725

BORA

726



IL MODELLO È CARATTERIZZATO DA UN DESIGN ACCATTIVANTE E DAL GETTO CONVERGENTE. HA UN OTTIMO RAPPORTO CONSUMO/RENDIMENTO E NECESSITA DI UNA MANUTENZIONE MINIMA. L'ASCIUGATURA DELLE MANI È RAPIDA E VELOCE GRAZIE AL SISTEMA CHE CONCENTRA IL FLUSSO E PERMETTE L'UTILIZZO PER UN MINOR TEMPO CON MINOR CONSUMO ENERGETICO.



STRUTTURA

LA ROBUSTA CARROZZERIA IN ACCIAIO AISI 304 LO RENDE ANTIVANDALICO. LA FOTOCELLULA È INTEGRATA NELLA CARROZZERIA E NE PERMETTE L'UTILIZZO SENZA CHE L'UTENTE DEBBA TOCCARE NULLA.

COLLOCAZIONE

SI TRATTA DI UN ASCIUGAMANI ANTIVANDALICO E DUNQUE ADATTO PER ZONE AD ALTO TRAFFICO QUALI AEROPORTI, STAZIONI DI SERVIZIO, SCUOLE ETC.....

ANTIVANDALICO



CARATTERISTICHE TECNICHE

726

Dimensione in mm.	295x171x325
Peso	4,9 kg
Tensione di alimentazione	230V/50HZ
Potenza	1800 W
Velocità' aria (m/s)	80
Portata aria (m³/h)	168
Classe d'isolamento	I
Grado di protezione	IPX1
Rumorosità	78dB/A
Metel	MOE726

CE IPX1



BLACK HOLE

7900

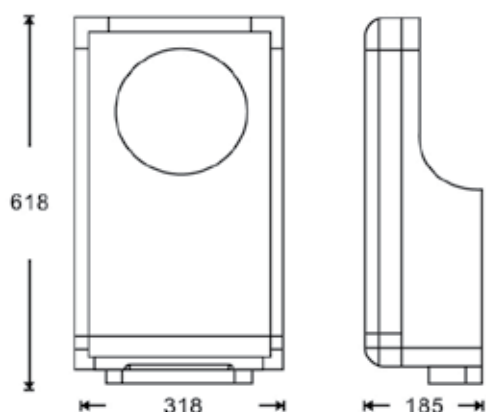


ASCIUGAMANI A LAMA D'ARIA

ATTRAVERSO LA TECNOLOGIA JET-DRYER A GETTO CIRCOLARE, L'ASCIUGAMANI BLACK HOLE RIESCE A RIDURRE AL MINIMO I TEMPI DI ASCIUGATURA E CON ESSI I CONSUMI DI ENERGIA ELETTRICA.

L'ASSORBIMENTO ELETTRICO, GIÀ DI PER SÉ LIMITATO, PUÒ VENIRE ULTERIORMENTE RIDOTTO ESCLUDENDO, ATTRAVERSO UN SEMPLICE INTERRUPTORE, LA RESISTENZA ELETTRICA.

NOVITÀ



NO CONTACT - MASSIMA IGIENE

L'ASSENZA DI PUNTI DI CONTATTO ASSICURA LA MASSIMA IGIENE DURANTE L'UTILIZZO DELL'ASCIUGAMANI E LA SPECIALE VERNICIATURA IN ABS ANTIBATTERICO LO RENDE ADATTO A QUALUNQUE TIPO DI AMBIENTE.

L'APPARECCHIO È INOLTRE FORNITO DI FILTRO HEPA ANTIPARTICOLATO DI ULTIMA GENERAZIONE.

LA RACCOLTA DELLE GOCCE D'ACQUA AVVIENE ATTRAVERSO UNA PIASTRA IN CERAMICA AD ALTO ASSORBIMENTO E DI UNA VASCHETTA DI RACCOLTA POSTA ALLA BASE DELL'ASCIUGAMANI.

MODERNO ED ELEGANTE

L'ORIGINALITÀ DELLA FORMA, LA COMPLETA LIVREA NERO-LUCIDA E LA PRESENZA DI LED DI FUNZIONAMENTO NE ESALTANO L'ESTETICA ESCLUSIVA E NE FANNO IL PERFETTO ACCESSORIO PER I BAGNI PIÙ MODERNI E RAFFINATI.

POTENZA REGOLABILE

CARATTERISTICHE TECNICHE

7900

Dimensione in mm	618x318x185
Peso	8 Kg
Tensione di alimentazione	220-240V 50-60Hz
Classe di isolamento	II
Potenza	1050-1450W
Velocità' aria (m/s)	135
Portata aria (m3/h)	204
Materiale	ABS antibatterico
Colore	Nero
Certificato	CE
Decibel	78 dB/A
Metel	MOE7900



CE IPX4



TWIST

734 734G



ASCIUGAMANI A LAMA D'ARIA

GLI ASCIUGAMANI A LAMA D'ARIA SONO STATI STUDIATI PER RIDURRE I CONSUMI DI CORRENTE ED ACCELERARE LA VELOCITÀ DI ASCIUGATURA. SI INFILANO LE MANI NELL'APERTURA SUPERIORE E 2 LAME DI ARIA CON 42 UGELLI PUNTIFORMI SOFFIANO VIA LE GOCCE DALLE MANI, POI LE ASCIUGANO ANCHE GRAZIE ALL'ARIA CHE SI RISCALDA MAN MANO CHE FUNZIONA.

UNA RAFFINATA ELETTRONICA LO PROTEGGE DA ATTI VANDALICI E AGENTI ESTERNI. LA VASCA RACCOLGHI GOCCE NE GARANTISCE L'IGIENE E LO RENDE ADATTO A LUOGHI PUBBLICI, COME HOTEL, RISTORANTI SCUOLE E OSPEDALI.



**DISPONIBILE NELLE
VERSIONI BIANCO E SILVER**

RESISTENZA ESCLUDIBILE

DOTATO DI TERMOMETRO AMBIENTE E DI FILTRO ANTIPOLVERE



CARATTERISTICHE TECNICHE

734/734G

Dimensione in mm	290x220x670
Peso	10 Kg
Tensione di alimentazione	230V/50HZ
Classe di isolamento	II
Potenza	800-1900 W
Velocità' aria (m/s)	95
Materiale	ABS
Colore	Bianco/Silver
Certificato	CE
Decibel	83 dB/A
Metel	MOE734/MOE734G

CE IPX4



FIVE STARS

329TR

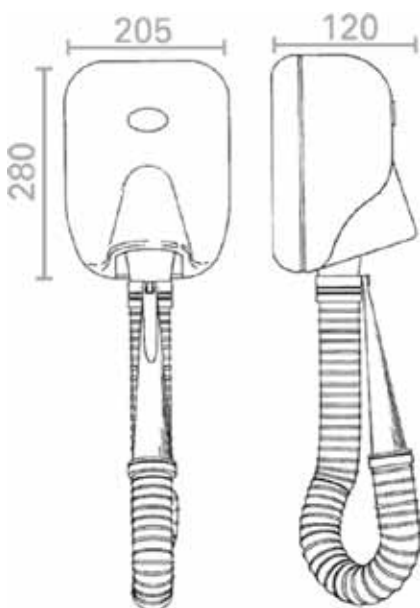


ELEGANTE, SILENZIOSO E DISCRETO, IL MODELLO PRESENTA CARATTERISTICHE TECNICHE ED ESTETICHE DI ASSOLUTA QUALITÀ:

SICUREZZA

CONFORME ALLE NORME CE, OMOLOGATO IMQ, FIVE STARS SI ACCENDE E SI SPEGNE SENZA AGIRE DIRETTAMENTE SU SPINE O INTERRUTTORI. LE PARTI ELETTRICHE SONO TOTALMENTE PROTETTE, CON DOPPIO ISOLAMENTO E FISSATE AL MURO. L'UTENTE TIENE IN MANO SOLO IL TUBO DELL'ARIA.

MADE IN ITALY



FUNZIONAMENTO

L'MODELLO SI ACCENDE TIRANDO L'IMPUGNATURA VERSO I CAPELLI E SI SPEGNE RIAPPENDENDOLA. IL MECCANISMO D' ACCENSIONE, COPERTO DA BREVETTO MO-EL, CONSENTE DI OTTIMIZZARE IL CONSUMO ENERGETICO, EVITANDO LO SPRECO DI ENERGIA ELETTRICA.

L'APPARECCHIO HA UNA POTENZA DI 900W, A GARANZIA DI UN'ASCIUGATURA RAPIDA E SICURA. LA TEMPERATURA E' STUDIATA PER EVITARE SHOCK TERMICI AI CAPELLI.

PRATICITÀ

FIVE STARS S'INSTALLA DIRETTAMENTE SUL MURO, CON VITI E TASSELLI CHE ASSICURANO UNA TENUTA OTTIMALE IN QUALSIASI CONDIZIONE.

COLLOCAZIONE

IL MODELLO E' INDICATO PER L'APPLICAZIONE IN ALBERGHI DI CLASSE INTERNAZIONALE.

**BREVETTO
DELL'ACCENSIONE E
SPEGNIMENTO**



CARATTERISTICHE TECNICHE

329TR

Dimensioni in mm.	280x205x120
Lunghezza tubo in cm.	45÷150
Peso	1,7 Kg
Tensione di alimentazione	230V/50HZ
Potenza	900 W
Velocità' aria (m/s)	20
Portata aria (m³/h)	50
Durata stimata del motore	900 h
Classe d'isolamento	II
Grado di protezione contro l'acqua	IPX4
Metel	MOE329TR

ELEPHON

320TC

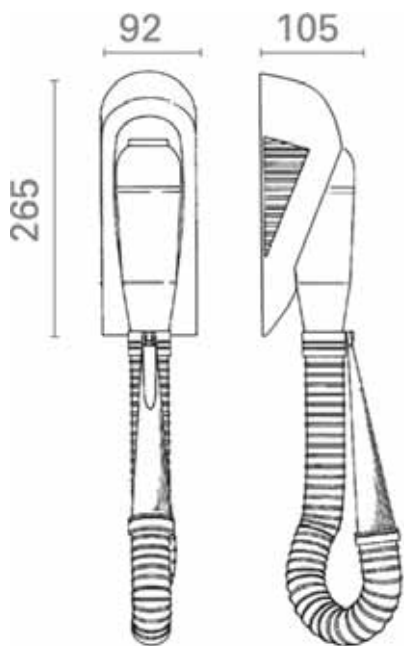


PER LA PARTICOLARE SAGOMA ED IL DESIGN COMPATTO È IDEALE PER AMBIENTI PARTICOLARMENTE RISTRETTI.

SICUREZZA

LA SICUREZZA È GARANTITA DALLO SPEGNIMENTO AUTOMATICO. BASTA LASCIARE ANDARE L'IMPUGNAURA E IL PHON SI SPEGNE. TUTTE LE PARTI ELETTRICHE SONO TOTALMENTE PROTETTE, CON DOPPIO ISOLAMENTO. L'APPARECCHIO, CONFORME ALLE NORME CE, OMOLOGATO IMQ, SI ACCENDE E SI SPEGNE SEMPLICEMENTE RILASCIANDO IL TUBO. ADATTO A LUOGHI PUBBLICI, COME HOTEL, RISTORANTI E SCUOLE.

MADE IN ITALY



FUNZIONAMENTO

UTILIZZARE QUESTO PHON È FACILE E INTUITIVO, BASTA IMPUGNARE LA MANOPOLA E TIRARLO VERSO DI SÈ.

COLLOCAZIONE

ELEPHON È PARTICOLARMENTE INDICATO PER L'UTILIZZO IN ALBERGHI E COMUNITÀ, GRAZIE ALLA DURATA DEL MOTORE SUPERIORE A 900H.

BOCCHETTA STUDIATA PER UNA MAGGIORE DIFFUSIONE DEL GETTO DI CALORE.

BREVETTO DELL'ACCENSIONE E SPEGNIMENTO AL RILASCIO DELL'IMPUGNATURA



Accensione:
brevetto MOEL



CARATTERISTICHE TECNICHE

320TC

Dimensioni in mm.	265x105x92
Lunghezza tubo in cm.	45÷150
Peso	1,2 Kg
Tensione di alimentazione	230V/50HZ
Potenza	700 W
Velocità' aria (m/s)	10
Portata aria (m³/h)	50
Durata stimata del motore	900 h
Classe d'isolamento	II
Grado di protezione contro l'acqua	IPX4
Metel	MOE320TC

IPX4



CE

PATENTED
MOEL

ELEPHON

320TR

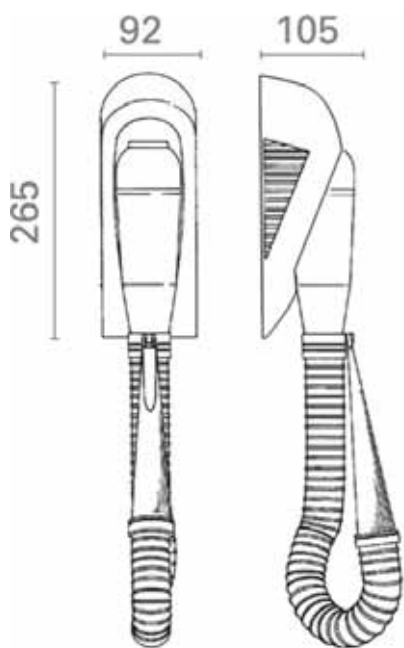


IL DESIGN COMPATTO LO RENDE FACILMENTE ADATTABILE A PICCOLI AMBIENTI E SPAZI RIDOTTI SIA IN CASA CHE IN BAGNI DI ALBERGHI E COMUNITA'.

SICUREZZA

TUTTE LE PARTI ELETTRICHE SONO FISSATE ALLA PARETE, PROTETTE E CON DOPPIO ISOLAMENTO IN CLASSE II. IL SISTEMA DI ACCENSIONE E SPEGNIMENTO AUTOMATICO BREVETTO MO-EL SI ATTIVA SEMPLICEMENTE TIRANDO E RILASCIANDO L'IMPUGNATURA, ELIMINANDO QUALSIASI POSSIBILITA' DI CONTATTO, INSERIMENTO E DISINSERIMENTO DI SPINE, ELEPHON È ASSOLUTAMENTE SICURI ANCHE PER I BAMBINI.

MADE IN ITALY



STRUTTURA

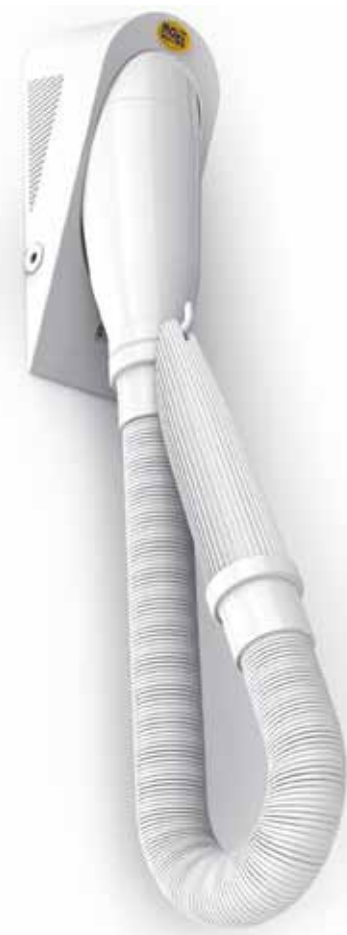
LA STRUTTURA E' IN PC+ABS E ABS.

COLLOCAZIONE

GRANDE FACILITA' D'INSTALLAZIONE: DUE VITI CON TASSELLI ASSICURANO LA PERFETTA TENUTA IN OGNI CONDIZIONE.

BOCCHETTA STUDIATA PER UNA MAGGIORE VELOCITÀ DEL GETTO DI CALORE.

BREVETTO DELL'ACCENSIONE E SPEGNIMENTO AL RILASCIO DELL'IMPUGNATURA



CARATTERISTICHE TECNICHE

320TR

Dimensioni in mm.	265x105x92
Lunghezza tubo in cm.	45÷150
Peso	1,2 Kg
Tensione di alimentazione	230V/50HZ
Potenza	700 W
Velocità aria (m/s)	20
Portata aria (m³/h)	50
Durata stimata del motore	900 h
Classe d'isolamento	II
Grado di protezione contro l'acqua	IPX4
Metel	MOE320TR

FURBÌ

720



SICUREZZA

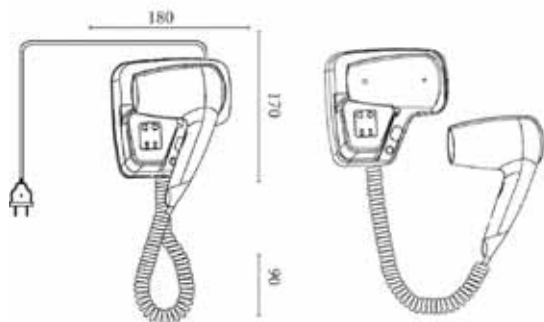
L'MODELLO È CONFORME ALLE NORME CE. LA POTENZA È DI 1200 W PER UNA VELOCITÀ DELL'ARIA EROGATA DI 6 M/SEC.

PRATICITÀ

ASCIUGACAPELLI DA MURO CON PRESA RASOIO. SEMPLICE L'USO, SEMPLICISSIMA L'INSTALLAZIONE CHE AVVIENE TRAMITE UN PRATICO SUPPORTO A PARETE.

COLLOCAZIONE

PER LE SUE CARATTERISTICHE ESTETICHE E STRUTTURALI, IL MODELLO È PARTICOLARMENTE IDONEO ALL'USO PROFESSIONALE.



2 VELOCITÀ

CARATTERISTICHE TECNICHE

720

Dimensione in mm.	180x90x170
Peso	0,8 Kg
Tensione di alimentazione	230V/50HZ
Potenza	1200 W
Velocità' aria (m/s)	6
Portata aria (m³/h)	30
Durata stimata del motore	900 h
Classe d'isolamento	II
Metel	MOE720



MISTRAL

379



SICUREZZA

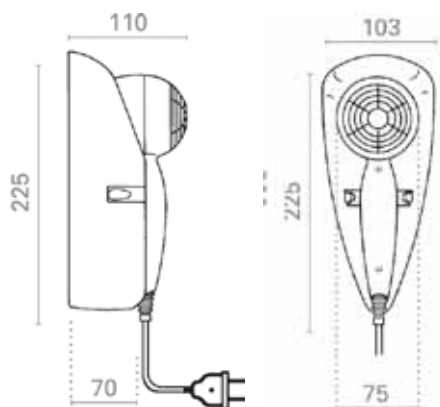
IL MODELLO E' CONFORME ALLE NORME CE. L'ASIUGACAPELLI HA UNA POTENZA DI 1200W ED EROGA 30 M3/H.

PRATICITÀ

MISTRAL E' DOTATO DI PULSANTE DI RILASCIO. UN PRATICO SUPPORTO DA PARETE, DI SEMPLICISSIMA INSTALLAZIONE, CONSENTE DI RIPORRE L'APPARECCHIO DOPO L'USO.

COLLOCAZIONE

PER LE SUE CARATTERISTICHE ESTETICHE E STRUTTURALI E' PARTICOLARMENTE ADATTO ALL'USO DOMESTICO.



Pratica supporto da parete di facile installazione



Spegnimento automatico grazie al pulsante a rilascio



CARATTERISTICHE TECNICHE

379

Dimensione in mm.	225x103x110
Peso	0,5 kg
Tensione di alimentazione	230V/50HZ
Potenza	1200 W
Velocità' aria (m/s)	12
Portata aria (m³/h)	30
Durata stimata del motore	200 h
Classe d'isolamento	II
Metel	MOE379

TRICKY DRYER

744

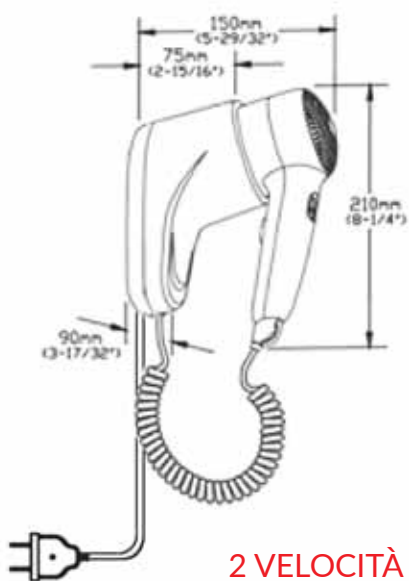


SICUREZZA

IL MODELLO È CONFORME ALLE NORME CE. SEMPLICE E MANEGGEVOLE, GRAZIE ALL'ATTACCO A PISTOLA E AL DOPPIO TASTO ON/OFF.

COLLOCAZIONE

INDICATO PER HOTEL E COMUNITÀ. È CONSIGLIATA L'INSTALLAZIONE TRA 1,3M E 1,5 M DA TERRA.



2 VELOCITÀ

CARATTERISTICHE TECNICHE

744

Dimensione in mm.	150x210x90
Lunghezza tubo	cm 65 ±180
Peso	0,7 kg
Tensione di alimentazione	220V/50HZ
Potenza	1200 W
Velocità' aria (m/s)	10
Portata aria (m³/h)	54
Durata stimata del motore	400 h
Classe d'isolamento	II
Metel	MOE744



CE

SWAN

7200



POTENZA

E' IL MODELLO PIÙ POTENTE DELLA GAMMA MO-EL, CON UNA POTENZA MASSIMA EROGATA DI 1600W, UNA PORTATA D'ARIA DI 75 M³/H ED UNA VELOCITÀ DI 24 M/SEC.

ELEGANZA

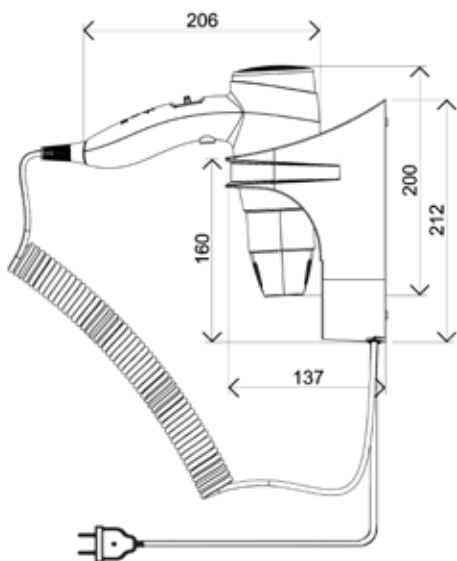
L'ELEGANTE LIVREA IN ABS NERA E CROMATA DISTINGUE QUESTO MODELLO E LO RENDE ADATTO AGLI AMBIENTI PIÙ SOFISTICATI.

PRESTAZIONI

POSSIBILITÀ DI SELEZIONARE IL GETTO DI ARIA FREDDA O CALDA E CON 2 DIVERSE POTENZE, PER IL MASSIMO COMFORT DI UTILIZZO.

IL TASTO A RILASCIO E SPEGNIMENTO AUTOMATICO E IL SISTEMA DI PROTEZIONE DA SURRISCALDAMENTO NE GARANTISCONO L'USO IN COMPLETA SICUREZZA.

NOVITÀ



DOTATO DI BECCUCCIO PER LA CONCENTRAZIONE DEL FLUSSO



CARATTERISTICHE TECNICHE

7200

Dimensione in mm.	190x250x75
Peso	0,75 kg
Tensione di alimentazione	220-240V 50-60Hz
Potenza	1600W
Velocità aria (m/s)	24
Portata aria (m ³ /h)	75
Durata stimata del motore	600h
Classe d'isolamento	II
Modello	MOE7200

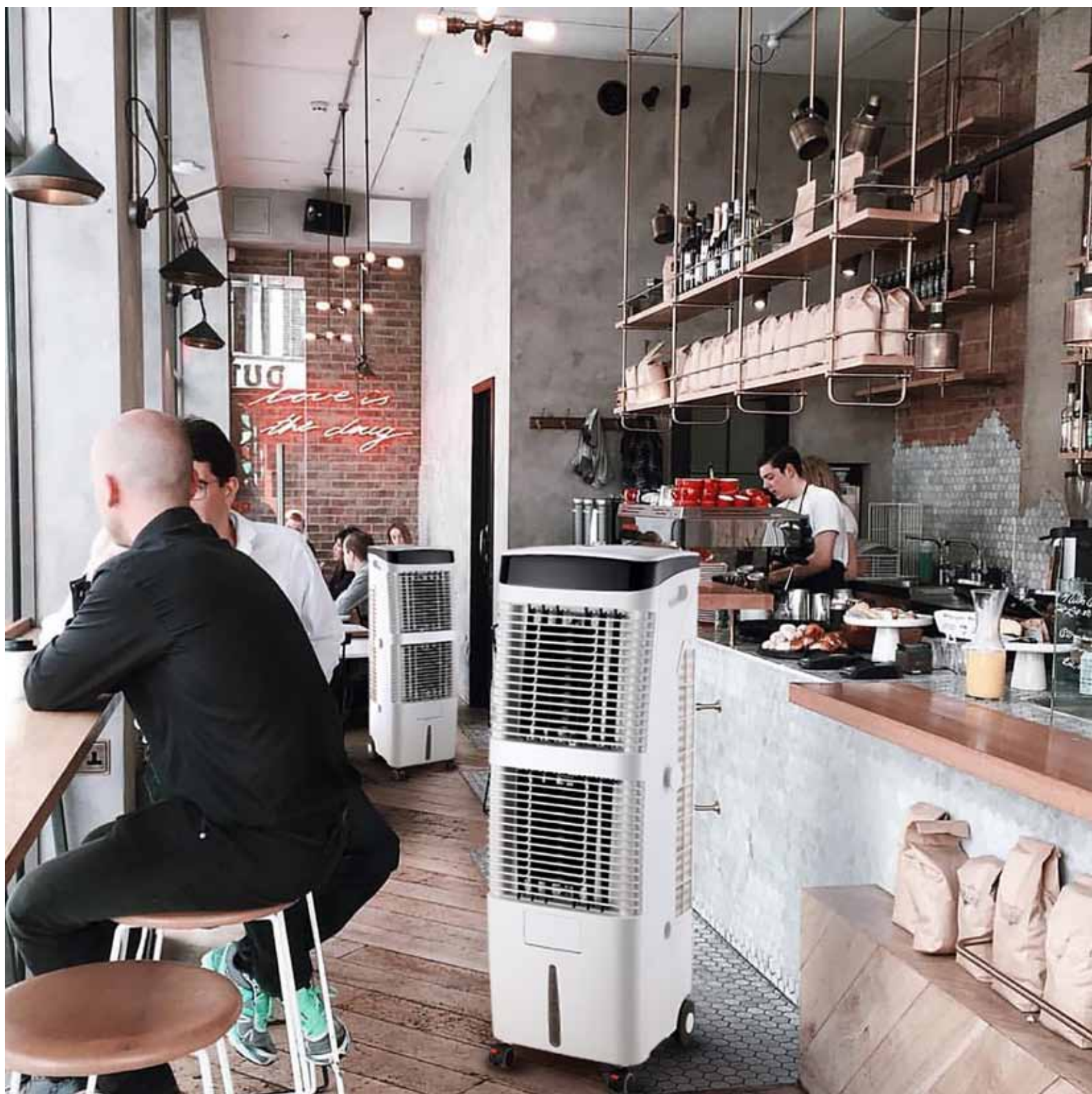
RAFFRESCAMENTO AD EVAPORAZIONE

Air Cooler

Aria fresca e pulita senza utilizzo di gas e compressore

Bassi consumi e praticità d'utilizzo

Ideale per uso domestico e professionale: bar, ristoranti, chiese, industrie e ambienti di lavoro



AIR COOLER

8100



RAFFRESCATORE A EVAPORAZIONE AD ALTA POTENZA CON FUNZIONE IONIZZANTE L'ULTIMA NOVITÀ IN FATTO DI RAFFRESCAMENTO PER AMBIENTI. AIR COOLER PERMETTE DI RAFFRESCARE QUALUNQUE AMBIENTE IN MODO SEMPLICE, ECOLOGICO ED ECONOMICO. L'ARIA FRESCA VIENE PRODOTTA SEMPLICEMENTE DALL'UTILIZZO DI ACQUA O GHIACCIO, SENZA USO DI COMPRESSORE E DI GAS CHIMICI. I SUOI **BASSISSIMI CONSUMI** ENERGETICI (APPENA 180W) LO RENDONO IDEALE PER USO DOMESTICO, BAR, RISTORANTI E AMBIENTI DI LAVORO. LA **NOTEVOLE POTENZA** DI 4000 M3/H ED IL CAPIENTE SERBATOIO PERMETTONO DI RAFFRESCARE AREE MEDIO-GRANDI.

NOVITÀ



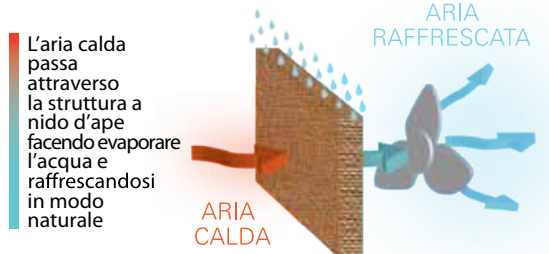
PANNELLO COMANDI CON SENSORI TOUCH CONTROL



RIEMPIMENTO MANUALE O ALLACCIO DIRETTO ALLA RETE IDRICA



COMPARTIMENTO GHIACCIO PER UN FREDDO PIÙ INTENSO



DOTATO DI TELECOMANDO



CARATTERISTICHE TECNICHE

8100

Dimensione in cm	43x35x118
Peso	14,4 kg
Consumo di energia	180W
Portata d'aria	4000 m3/h
Area raffrescata	80 m2
Serbatoio d'acqua	30 lt
Telecomando	si
Sensori touch control	si
Possibilità allaccio diretto alla rete idrica	si
Compartimento ghiaccio	si
Funzioni di raffrescamento	3
Velocità	3
Funzione di ionizzazione	si
Funzione di oscillazione dei deflettori	si
Timer	si
Termometro ambiente	si
Ruote	si
Filtri lavabili	si
Metel	MOE8100



LAVORIAMO PER
AGRICOLTURA
ZOOTECNIA



CRI-CRI 308S

308S

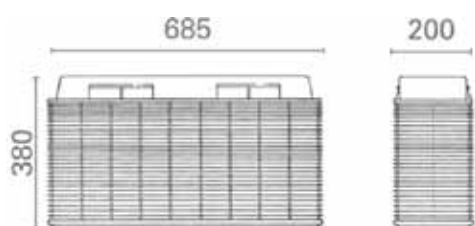


IL TOP DELLA GAMMA È STUDIATO PER USO AGRICOLO E PER LOCALI IN CUI È NECESSARIO PULIRE CON ACQUA.

STRUTTURA

GRAZIE ALLA ROBUSTISSIMA STRUTTURA IN ACCIAIO INOX GARANTISCE LA MASSIMA DURATA ANCHE NELLE PEGGIORI CONDIZIONI DI LAVORO. IL MODELLO È COPERTO DALLA GARANZIA MO-EL, AD ESCLUSIONE DELLE LAMPADE CHE DEVONO ESSERE ANNUALMENTE SOSTITuite. LA GRIGLIA ESTERNA ZINCATA È DOTATA DI DISPOSITIVO DI MESSA A TERRA: IN CASO DI SPRUZZI D'ACQUA O ALTRO, LA CORRENTE PASSA DALLA GRIGLIA AD ALTA TENSIONE ALLA GRIGLIA DI PROTEZIONE E QUINDI A TERRA, EVITANDO DI DANNEGGIARE CHI HA PROVOCATO LO SPRUZZO.

MADE IN ITALY



LAMPADE

LE 2 POTENTI LAMPADE UV-A DI 40 W GENERANO UN'EMISSIONE LUMINOSA DI 80 W PER UN RAGGIO D'AZIONE DI CIRCA 15-18 METRI. I PORTA LAMPADA SONO A TENUTA STAGNA, AL FINE DI EVITARE L'ACCESSO DI ACQUA O POLVERE.

SICUREZZA

ASSOLUTAMENTE IGIENICO E SICURO, QUESTO MODELLO È APPROVATO IN CLASSE IPX4. PROTETTO CONTRO L'ACQUA, ADATTO E SICURO PER ESSERE INSTALLATO ALL'ESTERNO IN MODO PERMANENTE.

CARATTERISTICHE TECNICHE

308S

Dimensioni mm	685x200x380
Peso	11 Kg
Alimentazione	230V - 50 Hz
Tensione di scarica	5000V
Consumo Totale	95W
Lampade UV-A	2X40W
Durata lampade	2000 h
Dotazione di serie	catenelle
Grado IP	IPX4
Classe di isolamento	I
Metel	MOE308S

RICAMBIO LAMPADA

0802



TURBINE

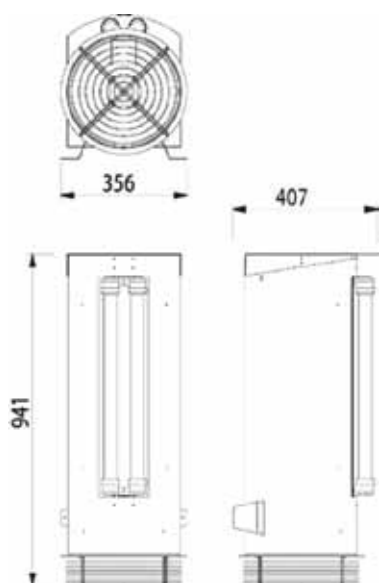
30602



SICUREZZA

TURBINE E' UN APPARECCHIO SICURO, NON PRESENTA RISCHI DI INFIAMMABILITA'. NON PRODUCE FUMI CHE POTREBBERO DISTURBARE GLI ANIMALI. NON USA ATTRATTIVI CHIMICI CHE RICHIEDONO SOSTITUZIONE.

MADE IN ITALY



CARATTERISTICHE TECNICHE

30602

Dimensione in mm.	407x356x941
Peso	11 kg
Tensione di alimentazione	230-240 V/50HZ
Consumo totale	115 W
Lampade attiniche	2x40 W
Durata lampade	2000 h
Raggio d'azione (m)	15/18 m
Velocita' rotazione ventola	1000 rpm
Aspirazione aria	4 m/s
Classe d'isolamento	I
Grado di protezione contro l'acqua	IPX4
Rumorosità	62dB/A
Metel	MOE30602
RICAMBIO LAMPADA	0802

EFFICACIA DELL'AZIONE DI TURBINE

LA SUA AZIONE RISULTA PARTICOLARMENTE APPREZZATA NELLE ZONE RURALI E NEGLI ALLEVAMENTI. IN QUESTI AMBIENTI, L'IMPIEGO DI INSETTICIDI CHIMICI O APPARECCHI PESTICIDI CHE POTREBBERO NUOCERE ALLE COLTURE O ALLA SALUTE DEGLI ANIMALI. TURBINE, VICEVERSA, UTILIZZA L'AZIONE ATTRATTIVA DELLE SUE LAMPADE NEI CONFRONTI DEGLI INSETTI VOLANTI. QUESTI, GIUNTI IN PROSSIMITA' DELLA FINESTRA ANTERIORE, VENGONO POI

CATTURE IN TRE MOMENTI DIVERSI



RISUCCHIATI DALL'AZIONE DELLA VENTOLA AZIONATA DA UN MOTORE ELETTRICO, PER ESSERE INFINE CONVOGLIATI NELLA ZONA INFERIORE DELL'APPARECCHIO, DA CUI NON POSSONO FUORIUSCIRE. LA STRUTTURA ESTERNA, LA VENTOLA, LA SCATOLA PER L'ALLOGGIAMENTO DEI COMPONENTI ELETTRICI, SONO COSTRUITI IN METALLO, A GARANZIA DELLA SOLIDITA' DELL'APPARECCHIO.

SICUREZZA

L'ELETTROINSETTICIDA TURBINE HA UN GRADO DI PROTEZIONE IPX4, A NORMA DI LEGGE PER L'UTILIZZO ALL'ESTERNO. FISSAGGIO A PARETE MEDIANTE TASSELLI. PER CONSENTIRE UNA RIDOTTA FREQUENZA NELLE OPERAZIONI DI SMALTIMENTO DEGLI INSETTI CATTURATI, IL SACCO A RETE DI RACCOLTA HA UN VOLUME UTILE DI 25 LITRI.



IPX4 CE



RISCALDAMENTO PER AVICOLTURA

La lampada 778A funge da "Madre Artificiale" e ricrea "l'effetto Chioccia" per i pulcini in allevamento.

Il calore è concentrato in un'area circoscritta, che delinea l'Area di Benessere per i pulcini, entro la quale trovano l'ambiente necessario alla loro crescita, paragonabile a quello che troverebbero sotto l'ala della chioccia.

GLI SVANTAGGI DEL RISCALDAMENTO A GAS IN ALLEVAMENTO

- S'introducono fiamme libere all'interno del capannone.
- Rischio perdita di gas e necessità di elevata manutenzione dei tubi e delle lampade.
- Le lampade a gas sono prive di vetro e soggette a sporcarsi: le polveri e lo sporco ne inficiano l'efficienza.
- La gestione dell'impianto richiede tempo per l'accensione e lo spegnimento di ogni singolo apparecchio.
- La combustione di gas comporta consumo di ossigeno e produzione di CO2 .
- La maggiore umidità prodotta rende l'aria insalubre ed inumidisce la lettiera, raffreddando le zampe dei pulcini ed aumentando la loro esposizione a patologie.

PERCHE' PASSARE AL RISCALDAMENTO ELETTRICO

- Combinando l'impianto fotovoltaico con il riscaldamento elettrico si conseguono notevoli risparmi.
- Riscaldare senza combustione permette l'attivazione della ventilazione ausiliaria solo se realmente necessaria.
- Il riscaldamento elettrico non consuma ossigeno, non produce umidità, nè CO2 : l'ambiente risulterà più salubre per gli animali.
- Le lampade sono solide, facili da pulire, protette da acqua e polveri (IP55). Il vetro temperato protegge la lampada infrarossi aumentandone la durata e proteggendo la parabola riflettente.
- L'impianto è completamente automatizzato in termini di: accensione, regolazione puntuale della temperatura sottocappa per evitare ogni spreco di energia.
- Complessivamente il benessere degli animali migliora grazie alla salubrità dell'aria, alla riduzione di umidità e al maggiore controllo delle condizioni dell'ambiente circostante.

CONTATTA MO-EL PER :

- Sopralluogo
- Preventivo
- Assistenza

info@mo-el.com



CHIOCCIA ARTIFICIALE

778A



SISTEMA DI RISCALDAMENTO IR-A PER ALLEVAMENTI

LA LAMPADA 778A MONTA UNA PARABOLA CHE CONSENTE DI AMPLIARE E UNIFORMARE L'AREA DI BENESSERE.

LA LAMPADA 778A HA UNA POTENZA DI 800W ED È IP55.

QUESTO TIPO DI LAMPADA PUÒ ESSERE UTILIZZATO IN QUALUNQUE CONTESTO, ANCHE NON SPECIFICAMENTE AGRICOLO, IN CUI CI SIA UNA FORTE PRESENZA DI POLVERI.

LA SCHERMATURA IN VETRO TEMPERATO PROTEGGE LA LAMPADA E AGEVOLA LA PULIZIA.



CARATTERISTICHE TECNICHE

778A

Dimensioni in mm	360X155X320
Peso	3,7 kg
Alimentazione	230-240V ~ 50-60Hz
Tipologia lampade	800W ruby
Spettro di emissione	IR-A
Accessorio	supporto per muro
Copertura	6-8 mq
Metel	MOE778A

 RICAMBIO LAMPADA 006076



QUADRO ELETTRICO CON LAMPADA 778R PER IMPIANTI AVICOLI

779 779C 779S 779CS



PER MANTENERE COSTANTE LA TEMPERATURA VOLUTA DALL'ALLEVATORE NELLA "ZONA BENESSERE", È NECESSARIO CONTROLLARE LA POTENZA DELLE LAMPADIE Istante PER Istante MEDIANTE IL QUADRO ELETTRICO MO-EL.



COMPOSIZIONE

- 400 V - 3 FASI
- IL CONTROLLO DI POTENZA AVVIENE TRAMITE RELÈ STATICO (1 PER FASE).
- OGNI RELÈ CONTROLLA UNA CORRENTE NOMINALE DI 90 A, PER UN TOTALE DI MASSIMO 20 LAMPADIE 778A PER OGNI RELÈ.
- OGNI QUADRO GESTISCE UNA POTENZA NOMINALE NELL'ORDINE DI 50 KW, PER UN MASSIMO DI 60 LAMPADIE.
- IL CONTROLLO DI POTENZA AVVIENE CON METODO HSC (HALF SINGLE CYCLE).

I RELÈ STATICI MANTENGONO LA TEMPERATURA SOTTOCAPPÀ ("EFFETTO CHIOCCIA") ESATTAMENTE COME IMPOSTATA DALL'ALLEVATORE.

OPZIONI

IN BASE ALLE CARATTERISTICHE DELL'ALLEVAMENTO, IL QUADRO PUÒ ESSERE FORNITO CON (O SENZA) CONTROLLORE DI POTENZA E/O SELETTORE PER IL PASSAGGIO IN MANUALE.

- 779: QUADRO SENZA CONTROLLORE E SENZA SELETTORE
- 779C: QUADRO CON CONTROLLORE
- 779S: QUADRO CON SELETTORE
- 779CS: QUADRO CON CONTROLLORE E SELETTORE

I QUADRI SONO REALIZZATI NEI LABORATORI MO-EL SU RICHIESTA DEL CLIENTE.



LISTINO
2019

RISCALDAMENTO

IRIS

CODICE	DESCRIZIONE	PREZZO	MASTER	EAN	PAG.
866NP	IRIS 230V/50HZ	130,00	4	8010114866012	8
866N	IRIS 1200W 230V/50HZ SPINA SCHUKO	137,00	4	8010114866005	8
866NRC	IRIS 1200W 230V/50HZ SPINA SCHUKO TELECOMANDO	162,00	4	8010114866029	8
867NP	IRIS 1800W 230V/50HZ	142,00	4	8010114867019	8
867N	IRIS 1800W 230V/50HZ SPINA SCHUKO	146,00	4	8010114867002	8
867NRC	IRIS 1800W 230V/50HZ SPINA SCHUKO TELECOMANDO	171,00	4	8010114867026	8
868P	ACCESSORIO A PALO PER IRIS	25,00	1	8010114868009	8
868U	ACCESSORIO PER OMBRELLONE PER IRIS	25,00	1	8010114868016	8

FIORE

CODICE	DESCRIZIONE	PREZZO	MASTER	EAN	PAG.
766N	FIORE 230V/50HZ 1200W SPINA SHUKO	127,00	4	8010114766053	10
766NC	FIORE 230V/50HZ 1200W SPINA SHUKO CAVO CANTIERE H07RN-F	129,00	4	8010114766077	10
766NP	FIORE 230V/50HZ 1200W	120,00	4	8010114766060	10
767N	FIORE 230V/50HZ 1800W SPINA SHUKO	136,00	4	8010114767043	10
767NC	FIORE 230V/50HZ 1800W SPINA SHUKO CAVO CANTIERE H07RN-F	138,00	4	8010114767067	10
767NP	FIORE 230V/50HZ 1800W	132,00	4	8010114767050	10
768PN	ACCESSORIO PER FIORE A PALO NERO	25,00	1	8010114768040	10
768MN	ACCESSORIO PER FIORE A MURO NERO	14,00	1	8010114768033	10

LUCCIOLA

CODICE	DESCRIZIONE	PREZZO	MASTER	EAN	PAG.
797	LUCCIOLA 230V/50HZ 1200W	152,00	2	8010114797002	12
798	LUCCIOLA 230V/50HZ 800W	142,00	2	8010114798009	12
799	LUCCIOLA 230V/50HZ 600W	125,00	2	8010114799006	12
789	SUPPORTO A PALO PER LUCCIOLA	25,00	1	8010114789007	12

GLASS

CODICE	DESCRIZIONE	PREZZO	MASTER	EAN	PAG.
778R	RISCALDATORE CON VETRO 1000W PARABOLA MARTELLATA	99,00	1	8010114005179	21

PETALO

CODICE	DESCRIZIONE	PREZZO	MASTER	EAN	PAG.
722WPL	PETALO 1200W 230V/50HZ FROZEN	132,00	4	8010114722066	13
722WRC	PETALO 1200W 230V/50HZ FROZEN SPINA SHUKO E TELECOMANDO	156,00	4	8010114005190	13
728WRC	PETALO 1800W 230V/50HZ FROZEN SPINA SHUKO E TELECOMANDO	164,00	4	8010114005206	13
728WP	PETALO 1800W 230V/50HZ FROZEN	140,00	4	8010114728068	13
728	PETALO 1800W 230V/50HZ RUBY SPINA SHUKO	172,00	4	8010114728013	13
4466	SUPPORTO A MURO PER PETALO	25,00	1	8010114446603	13

SHARKLITE

CODICE	DESCRIZIONE	PREZZO	MASTER	EAN	PAG.
712N	SHARKLITE 1200W 230V/50HZ SPINA SHUKO	166,00	2	8010114712036	20
718N	SHARKLITE 1800W 230V/50HZ SPINA SHUKO	177,00	2	8010114718038	20

HATHOR

CODICE	DESCRIZIONE	PREZZO	MASTER	EAN	PAG.
79104	HATHOR 1X2000W 230V/50HZ	231,00	1	8010114004100	18
79204	HATHOR 2X2000W 230V/50HZ	373,00	1	8010114004223	18
79304	HATHOR 3X2000W 380V/50HZ	489,00	1	8010114004285	18
791LGW	HATHOR 1X2000W LOW GLARE BIANCO 230V/50HZ	286,00	1	8010114791017	16
792LGW	HATHOR 2X2000W LOW GLARE BIANCO 230V/50HZ	410,00	1	8010114792014	16
793LGW	HATHOR 3X2000W LOW GLARE BIANCO 380V/50HZ	524,00	1	8010114793011	16

GIROSOLE / AMERICAN BAR

CODICE	DESCRIZIONE	PREZZO	MASTER	EAN	PAG.
769N	GIROSOLE 3X1200W 230-400V PALO	649,00	1	8010114769023	14
769NS	GIROSOLE 3X1200W 230-400V SOFFITTO	551,00	1	8010114769047	14
769T	GIROSOLE 3X1200W 230-400V TAVOLINO	752,00	1	8010114769030	14
739	AMERICAN BAR 3XLUCCIOLA 230-400V 600W	830,00	1	8010114773002	15
73901	AMERICAN BAR 3XLUCCIOLA 230-400V 800W	830,00	1	8010114003141	15
73902	AMERICAN BAR 3XLUCCIOLA 230-400V 1200W	830,00	1	8010114005220	15

HOT-TOP

CODICE	DESCRIZIONE	PREZZO	MASTER	EAN	PAG.
9815	HOT-TOP 1500W	356,00	1	8010114981500	30
9818	HOT-TOP 1800W	387,00	1	8010114981807	30
9824	HOT-TOP 2400W	444,00	1	8010114982408	30
9832	HOT-TOP 3200W	491,00	1	8010114983207	30
9815S	HOT-TOP 1500W SILVER	356,00	1	8010114981517	30
9818S	HOT-TOP 1800W SILVER	387,00	1	8010114981814	30
9824S	HOT-TOP 2400W SILVER	444,00	1	5801011498241	30
9832S	HOT-TOP 3200W SILVER	491,00	1	8010114983214	30
9815D	HOT-TOP 1500W DIMMER E TELECOMANDO	470,00	1	8010114981524	32
9818D	HOT-TOP 1800W DIMMER E TELECOMANDO	497,00	1	8010114981821	32
9824D	HOT-TOP 2400W DIMMER E TELECOMANDO	541,00	1	8010114982422	32
9832D	HOT-TOP 3200W DIMMER E TELECOMANDO	591,00	1	8010114983221	32
9815SD	HOT-TOP 1500W DIMMER E TELECOMANDO SILVER	470,00	1	8010114981531	32
9818SD	HOT-TOP 1800W DIMMER E TELECOMANDO SILVER	497,00	1	8010114981838	32
9824SD	HOT-TOP 2400W DIMMER E TELECOMANDO SILVER	541,00	1	8010114982439	32
9832SD	HOT-TOP 3200W DIMMER E TELECOMANDO SILVER	591,00	1	8010114983238	32
9830	HOT-TOP TRIFASE 3000W	586,00	1	8010114983009	34
9845	HOT-TOP TRIFASE 4500W	780,00	1	8010114984501	34
7704	ACCESSORIO TWIN BRACKET	48,00	1	8010114770401	20
7705	ACCESSORIO END TO END BRACKET	29,00	1	8010114770500	20
7706	ACCESSORIO EXTENSION POLE	27,00	1	8010114770609	20

AAREN

CODICE	DESCRIZIONE	PREZZO	MASTER	EAN	PAG.
966V	AAREN 1800W	540,00	1	8010114966002	24
966VD	AAREN 1800W DIMMER E TELECOMANDO	640,00	1	8010114966019	26
966W	AAREN 1800W BIANCO	540,00	1	8010114966026	24
966WD	AAREN 1800W DIMMER E TELECOMANDO BIANCO	640,00	1	8010114966033	26
967V	AAREN 2400W	600,00	1	8010114967009	24
967VD	AAREN 2400W DIMMER E TELECOMANDO	700,00	1	8010114967016	26
967W	AAREN 2400W BIANCO	600,00	1	8010114967023	24
967WD	AAREN 2400W DIMMER E TELECOMANDO BIANCO	700,00	1	8010114967030	26
9011	AAREN DA INCASSO 1600W DIMMER E TELECOMANDO	490,00	1	8010114901102	28
7704	ACCESSORIO TWIN BRACKET	48,00	1	8010114770401	24
7705	ACCESSORIO END TO END BRACKET	29,00	1	8010114770500	24
7706	ACCESSORIO EXTENSION POLE	27,00	1	8010114770609	24

GUADALUPA

CODICE	DESCRIZIONE	PREZZO	MASTER	EAN	PAG.
784G	STUFA INFRAROSSO 230V/50HZ 1200W	93,00	1	8010114784026	29

ACCESSORI

CODICE	DESCRIZIONE	PREZZO	MASTER	EAN	PAG.
2473	PALO TRIPODE PER FIORE, HATHOR, SHARKLITE	50,00	1	8010114024733	23
4464	PALO ELEGANCE PER FIORE, HATHOR, SHARKLITE	193,00	1	8010114044649	23
4468	PALO UNIVERSALE XL	160,00	1	8010114446801	23
4463	PALO UNIVERSALE STELO NERO	198,00	1	8010114446306	23
4463B	PALO UNIVERSALE STELO BIANCO	198,00	1	8010114446313	23
9001	KIT DIMMER + TELECOMANDO	199,00	1	8010114900105	22
9002	KIT TELECOMANDO	45,00	1	8010114900204	22
9003	KIT SENSORE + RICEVITORE ON/OFF	299,00	1	8010114900303	22
9004	KIT TELECOMANDO + RICEVITORE ON/OFF	199,00	1	8010114900402	22
9005ED	CRONOTERMOSTATO PER ARTICOLI DOTATI DI SPINA	54,00	1	8010114900501	22
9006ED	CRONOTERMOSTATO PER ARTICOLI DA INSTALLAZIONE	110,00	1	8010114900600	22
9007ED	RELE' PER HOT-TOP TRIFASE	120,00	1	8010114900709	22

RICAMBI RISCALDAMENTO

CODICE	DESCRIZIONE	PREZZO	MASTER
002450	LAMP INFRAROSSO 1200W FROZEN PER 766N/NP/NC, 769N/T/S	19,50	1
002781	LAMP INFRAROSSO 1800W FROZEN PER 767N/NP/NC, 728WP/WRC	27,00	1
005780	LAMP INFRAROSSO 1200W FROZEN PER 722WPL/WRC	18,00	1
003018	LAMP INFRAROSSO 1200W RUBY PER 712N	30,50	1
003024	LAMP INFRAROSSO 1800W RUBY PER 728, 718N	33,00	1
005756	LAMP INFRAROSSO 800W RUBY U PER 798	33,00	1
005757	LAMP INFRAROSSO 1200W RUBY U PER 797	30,50	1
003947	LAMP INFRAROSSO 600W RUBY U PER 799	26,00	1
004380	TAVOLINO PER GIROSOLE	96,00	1
004722	LAMP INFRAROSSO 2000W GOLD PER 79104, 79204, 79304	48,00	1
004623	LAMP INFRAROSSO 2000W LOW GLARE PER 791LGW, 792LGW, 793LGW	55,00	1
005968	LAMP INFRAROSSO 1000W RUBY PER 778R	27,50	1
006076	LAMP INFRAROSSO 800W RUBY PER 778A	25,00	1
005528	LAMP INFRAROSSO IR-B 900W PER AAREN 1800W	40,00	1
006077	LAMP INFRAROSSO IR-B 1200W PER AAREN 2400W	50,00	1
006078	LAMP INFRAROSSO IR-B 1600W PER AAREN DA INCASSO 9011	55,00	1
007922	LAMP AL CARBONIO 1200W PER 784T	26,50	1
003141	LAMP AL CARBONIO 900W PER 783	25,00	1
005139	INTERRUTTORE DIFFERENZIALE SPINA SCHUKO	30,00	1
005006	INTERRUTTORE DIFFERENZIALE	25,00	1

ELETTROINSETTICIDI

A SCARICA ELETTRICA

CODICE	DESCRIZIONE	PREZZO	MASTER	EAN	PAG.
300N	CRI-CRI DOMESTIC 6W 230V/50HZ IMQ	54,00	6	8010114300028	40
300FR	CRI-CRI DOMESTIC FLUO 6W 230V/50HZ IMQ ROSSO CORALLO	58,00	6	8010114300042	40
304	CRI-CRI 15W 230V/50HZ IMQ	104,00	3	8010114304002	41
309	CRI-CRI 30W 230V/50HZ IMQ	119,00	3	8010114309007	42
309FR	CRI-CRI FLUO 30W 230V/50HZ IMQ ROSSO CORALLO	122,00	3	8010114309038	42
309FG	CRI-CRI FLUO 30W 230V/50HZ IMQ GIALLO LIME	122,00	3	8010114309045	42
305E	CRI-CRI 20W 230V/50HZ PER ESTERNI IMQ	167,00	2	8010114305023	43
307E	CRI-CRI 40W 230V/50HZ PER ESTERNI IMQ	184,00	2	8010114307027	45
308E	CRI-CRI PCL 80W 230V/50HZ PER ESTERNI IMQ	195,00	2	8010114308024	44
307A	CRI-CRI 40W 230V/50HZ AGRICOLTURA	195,00	2	8010114307010	47
308A	CRI-CRI PCL 80W 230V/50HZ AGRICOLTURA	207,00	2	8010114308017	46
7103	MINI GEKO 1X4W	11,00	6	8010114710308	66
7216	DRAGONFLY 2X8W	56,00	4	8010114721601	66
7228	DRAGONFLY 2X15W	64,00	4	8010114722806	66
7220	DRAGONFLY 2X20W	72,00	3	8010114722004	66

A CARTA COLLANTE HACCP

CODICE	DESCRIZIONE	PREZZO	MASTER	EAN	PAG.
372	MO-STICK INOX HACCP 2X40W 230V/50HZ	453,00	1	8010114372001	50
397	MO-STICK HACCP 2X40W 230V/50HZ	329,00	1	8010114397004	51
398R	MO-PLIK 20W PANNELLO COLLANTE 230V/50HZ INOX	155,00	1	8010114398018	55
398W	MO-PLIK 20W PANNELLO COLLANTE 230V/50HZ SLIM BIANCO	115,00	1	8010114005152	56
398A	MO-PLIK 20W PANNELLO COLLANTE 230V/50HZ ARABESQUE	170,00	1	8010114002243	54
399R	MO-PLIK 20W PANNELLO COLLANTE 230V/50HZ	109,00	1	8010114399015	54
700	MO-BUTTERFLY PANNELLO COLLANTE 30W 230V/50HZ	148,00	1	8010114700002	53
701	MO-FLY PANNELLO COLLANTE 30W 230V/50HZ	132,00	1	8010114701009	52
633M	MO-FLAG HACCP 2X40W 230V/50HZ	-	1	8010114633003	57
637M	MO-FLAG HACCP 2X15W 230V/50HZ	-	1	8010114637001	57

AD ASPIRAZIONE

CODICE	DESCRIZIONE	PREZZO	MASTER	EAN	PAG.
3688B	MOON 1X32W 230V/50HZ	107,00	2	8010114368813	60
361B	INSECTIVORO 1X32W 230V/50HZ BLU	111,00	3	8010114361005	62
363G	INSECTIVORO 1X32W 230V/50HZ GRIGIO GERMICIDA	134,00	3	8010114363009	63
368G	INSECTIVORO 1X32W 230V/50HZ GRIGIO	92,00	3	8010114368004	64
396A	KYOTO 1X15W 230V/50HZ	60,00	3	8010114396007	65
7000R	PLUG-A ROSA	12,00	3	8010114700040	67
30602	TURBINE 230V/50HZ 80W	750,00	1	8010114306006	87

RICAMBI ELETTROINSETTICIDI

CODICE	DESCRIZIONE	PREZZO	MASTER
001625	CARTA MOSCHICIDA PER HACCP CONF. 10 PZ PER 372, 397	55,70	1
002413	CARTA MOSCHICIDA PER MO-FLY CONF. 10 PZ PER 700, 701, 398R, 399	20,50	1
005999	CARTA MOSCHICIDA PER MO-FLY CONF. 10 PZ PER 398W	24,50	1
0802	LAMPADA 40W PER 308A, 308E, 30602	12,00	1
0415	LAMPADA 15W PER 304, 309, 700, 701, 396A	8,10	1
0512	LAMPADA 20W PER 307A, 307E, 305E	10,00	1
000788	LAMPADA 40W TLK ANTIFRANTUMAZIONE PER 372, 397	33,50	1
000862	LAMPADA 9W GERMICIDA COMPATTA PER 363G	27,00	1
000967	LAMPADA WOOD TL6/08 PER 300N	6,00	1
005818	LAMPADA CIRCOLARE ATTINICA 32W PER 361B, 363G, 368G	14,50	1
0601	LAMPADA 11W PER 301	7,70	1
004622	LAMPADA ATTINICA 20W E27 EDISON PER 398R, 398W, 399	26,00	1
007111	LAMPADA 24W PER 7124	9,00	1
0421	LAMPADA 6W PER 300N	7,50	1
001720	LAMPADA 4W PER 7103	5,00	1
003047	VENTOLA 2 PALE NUOVA VERSIONE PER 361B, 363G, 368G, 396A	2,70	1
003663	ANELLO TENUTA VENTOLA INSECTIVORO	1,00	1
001778	PORTALAMPADA COMPLETO DOPPIO IP67 PER 397, 372	9,50	1
0424	TRASFORMATORE 230V/50HZ 5000V/10MA PER 304, 309, 305E, 308E, 307E	29,50	1
0499	REATTORE 36W 230V/50HZ PER 307A, 307E, 308A, 308E	8,00	1
003707	TRASFORMATORE 230V/240V PER FLY 7216, 7220, 7228	18,10	1
0815	STARTER FS 22 PER 7216	2,70	1
002572	FILTRO POSTERIORE ABS BLU PER 361B	4,60	1
002573	FILTRO POSTERIORE ABS GRIGIO PER 363G, 368G	4,60	1
002574	FILTRO PER CASSETTO ABS BLU PER 361B	4,60	1
002575	FILTRO PER CASSETTO ABS GRIGIO PER 363G, 368G	4,60	1
004970	SACCO A RETE PER TURBINE 30602	40,80	1
003594	MOTORE H12/58 1 VELOCITA' 230V/50HZ TERM. PER 368G	14,00	1
003595	MOTORE H20/58 2 VELOCITA' 230V/50HZ TERM. PER 361B	18,10	1
003706	LAMPADA 8W PER 7216	4,60	1
003705	LAMPADA 15W PER 7228	5,70	1
003941	LAMPADA 20W PER 7220	7,50	1

LINEA IGIENE

ASCIUGAMANI

CODICE	DESCRIZIONE	PREZZO	MASTER	EAN	PAG.
315	ASCIUGAMANI ELETTRONICO IMQ	160,00	1	8010114315008	69
715	ASCIUGAMANI ELETTRONICO WHITE DRAGON ABS	86,00	1	8010114715006	70
716	ASCIUGAMANI ELETTRONICO STEEL DRAGON INOX	159,00	1	8010114716003	71
725	ASCIUGAMANI BIANCO BLOW CON PULSANTE	199,00	1	8010114725005	72
726	ASCIUGAMANI INOX BORA CON FOTOCPELLULA	268,00	1	8010114726002	73
734	ASCIUGAMANI ELETTRONICO LAMA ARIA TWIST 1900W BIANCO	550,00	1	8010114734007	75
734G	ASCIUGAMANI ELETTRONICO LAMA ARIA TWIST 1900W SILVER	550,00	1	8010114005145	75
7900	ASCIUGAMANI ELETTRONICO LAMA D'ARIA BLACK HOLE	550,00	1	8010114790003	74

ASCIUGACAPELLI

CODICE	DESCRIZIONE	PREZZO	MASTER	EAN	PAG.
379	ASCIUGACAPELLI MISTRAL 1250W	24,00	6	8010114379000	80
720	ASCIUGACAPELLI A PISTOLA FURBI' CON PRESE RASOIO 1200W	47,00	6	8010114720000	79
744	ASCIUGACAPELLI A PISTOLA TRICKY DRYER 1200W	39,00	6	8010114744006	81
320TC	ASCIUGACAPELLI ELEPHON A TUBO IMQ 700W	71,00	6	8010114320033	77
320TR	ASCIUGACAPELLI ELEPHON A TUBO RIGIDO IMQ 700W	71,00	6	8010114320019	78
329TR	ASCIUGACAPELLI FIVE STARS A TUBO RIGIDO IMQ 900W	75,00	6	8010114329005	76
7200	ASCIUGACAPELLI A PISTOLA SWAN 1600W	49,00	6	8010114720000	82

RAFFRESCATORE

CODICE	DESCRIZIONE	PREZZO	MASTER	EAN	PAG.
8100	AIR COOLER CON IONIZZATORE 180W 4000 M3/H	320,00	1	8010114810008	84

RICAMBI LINEA IGIENE

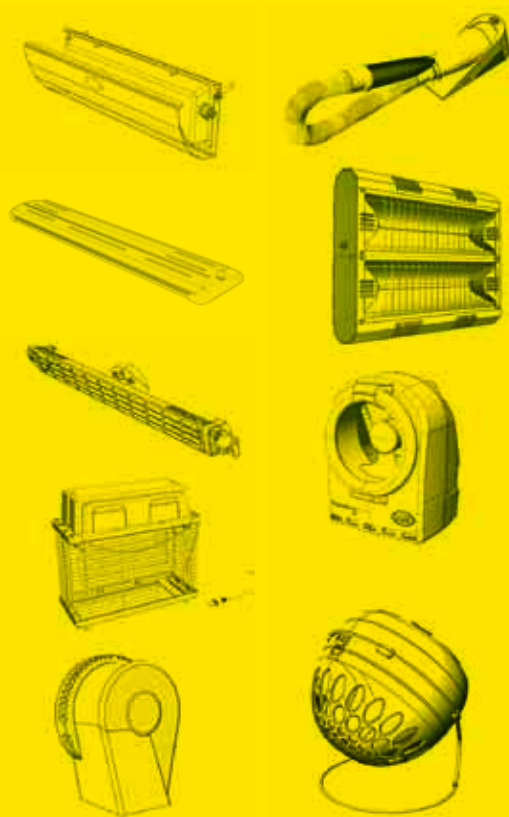
CODICE	DESCRIZIONE	PREZZO	MASTER
000513	IMPUGNATURA ELEPHON BLEND BIANCO PER 320TR, 322TR, 322TC	3,50	1
002442	ANELLO SUPPORTO TUBO RIGIDO BLEND PER 329TR, 320TR, 320TC, 322TR, 322TC	1,50	1
002676	TUBO INTERO RIGIDO PLASTICA 45 CM. PER 320TR, 320TC, 322TR, 322TC, 359W	15,00	1
007903	RESISTENZA ASCIUGAMANI 230V/50HZ PER 715, 716	13,50	1
002497	MANOPOLA BIANCA ASSEMBLATA PER 359W	6,50	1
003315	GANCIO DI SERRAGGIO + MOLLA PER 379	1,70	1
002290	PULSANTE 10A BASCULA FASTON 4,8 PER 320TR, 320TC, 322TC, 322TR	1,70	1

ZOOTECNIA

ELETTROINSETTICIDI / RISCALDAMENTO

CODICE	DESCRIZIONE	PREZZO	MASTER	EAN	PAG.
778A	RISCALDATORE CON VETRO 800W	95,00	1	8010114005237	89
779	REGOLATORE 400V SENZA CONTROLLORE/SELETTORE	4900,00	1	8010114779008	90
779C	REGOLATORE 400V CONTROLLORE	5400,00	1	8010114779015	90
779CS	REGOLATORE 400V CONTROLLORE+SELETTORE	6300,00	1	8010114779022	90
779S	REGOLATORE 400V SELETTORE	5900,00	1	8010114779039	90
30602	TURBINE 230V/50HZ 80W	750,00	1	8010114306006	87
308S	CRI-CRI PCL 95W 230V/50HZ AGRICOLTURA INOX	468,00	2	8010114308048	86
307A	CRI-CRI 40W 230V/50HZ AGRICOLTURA	195,00	2	8010114307010	47
308A	CRI-CRI PCL 80W 230V/50HZ AGRICOLTURA	207,00	2	8010114308017	46

NOTE



MOEL S.P.A.
 VIA GALVANI 18, 42027
 MONTECCHIO EMILIA (RE) ITALY
 P. IVA 00707440350
 TEL: +39 0522 868011
 FAX: +39 0522 864223
 INFO@MO-EL.COM

PINOSPAGNOLO
 DESIGN

pino@spagnolodesign.it
 www.spagnolodesign.it



IL PRODUTTORE SI RISERVA IL DIRITTO DI
 MODIFICARE I PRODOTTI SENZA PREAVVISO.
 I DATI TECNICI SCRITTI SU QUESTO CATALOGO
 SON BASATI SU DATI TECNICI INDICATIVI.
 THE MANUFACTURER RESERVE THE RIGHT TO MODIFY
 PRODUCTS' FEATURES WITHOUT PRIOR NOTICE.
 TECHNICAL DATA WRITTEN IN THIS LEAFLET ARE
 BASED ON INDICATIVE PARAMETERS.